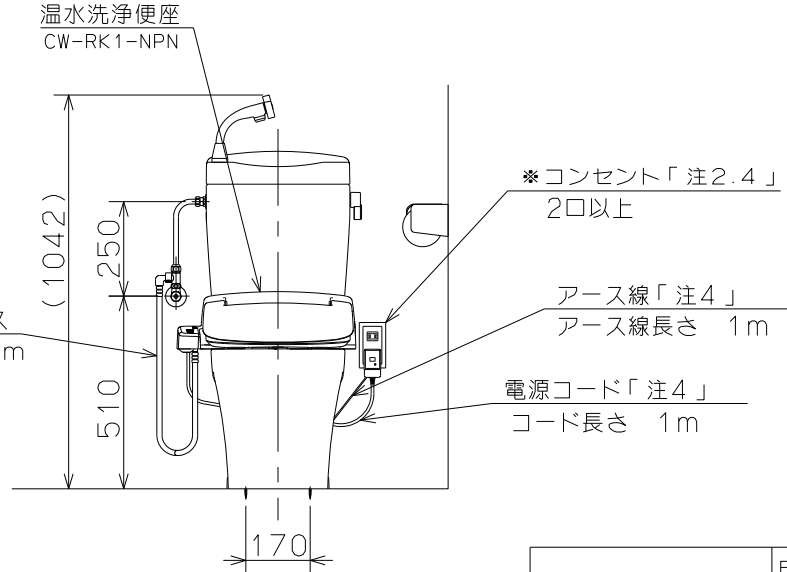
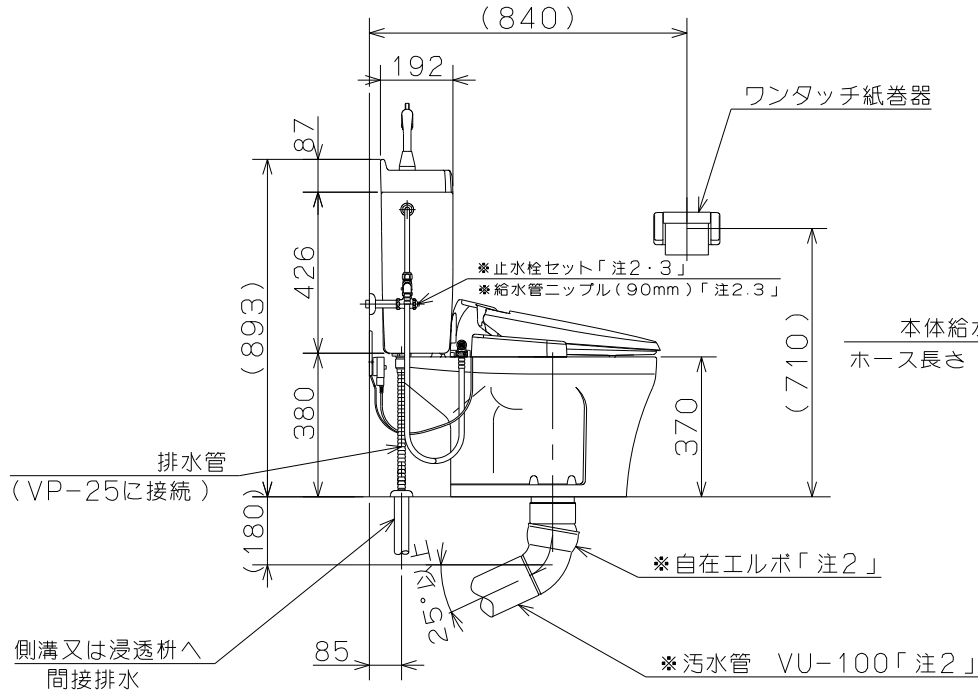


「注意」

1. 使用水道圧範囲：0.07MPa（流動圧）～0.75MPa（静水圧）
2. ※印の部品は製品梱包に含まれておりませんので別途手配をお願い致します。
3. 左図寸法は、TOTO：TS670FUS（アングル止水栓セット）と三栄水栓：給水ニップルV22J-62-13×90mmを使用した場合の給水取付位置の寸法です。施工例と異なる給水器具をご使用になる場合は、寸法が変わりますのでご注意ください。
4. コンセントはコード類の届く範囲で床面より高く水のかからない位置に設置してください。電源コードおよびアース線の長さは1mです。



ATW-50W×N	日付	2012.9.11	製図	斉藤
	尺度	1/20	担当	斉藤
図面名 標準施工図	図法	第三角法	校閲	
	図番	467778A		

ネポン株式会社