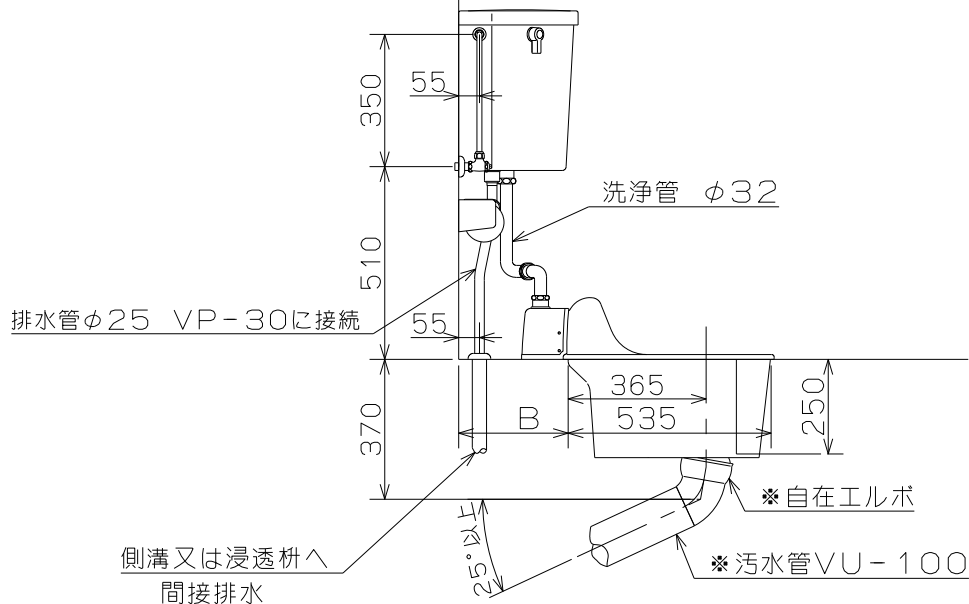


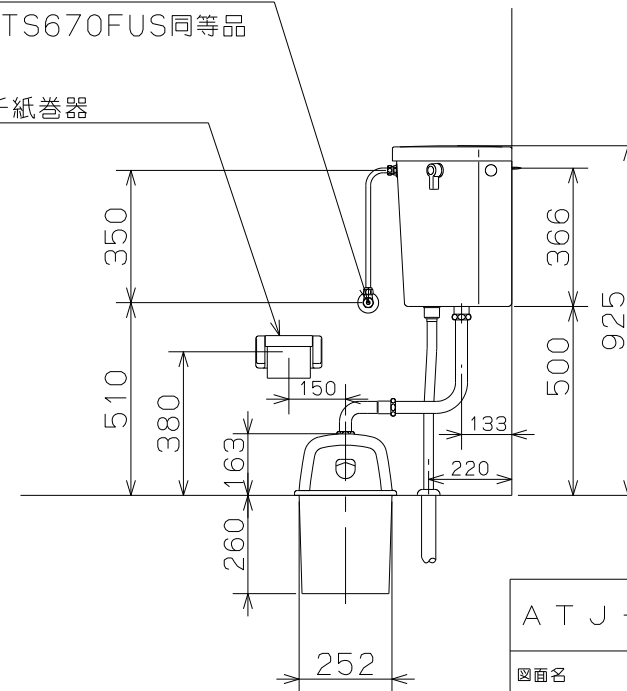
A	B	
	最大	最小
490	290	140
460	376	
440	410	
420	438	
400	461	
380	480	
360	497	

注記) *印の部品は製品梱包に含まれませんので別途手配お願い致します。



*止水栓
TOTO: TS670FUS同等品

*ワンタッチ紙巻器



側溝又は浸透枡へ
間接排水

*自在エルボ

*汚水管VU-100

ATJ-209	日付	2012.7.23	製図	斉藤
	尺度	1/20	担当	斉藤
図面名 標準施工図	図法	第三角法	校閲	
	図番	467720		

ネポン株式会社