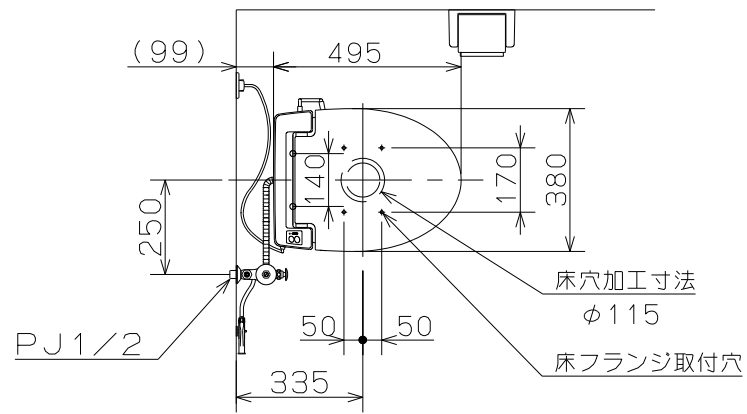
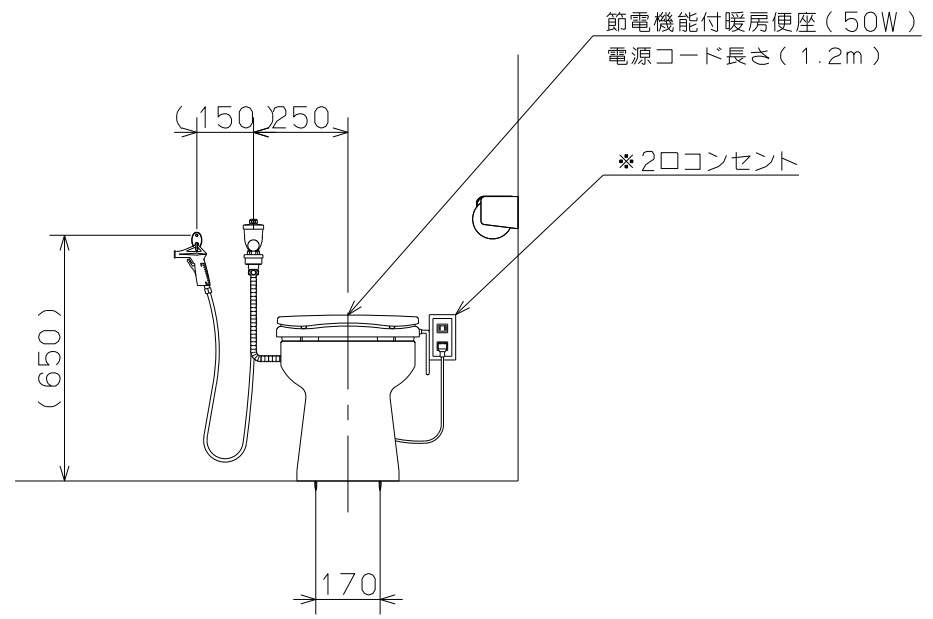
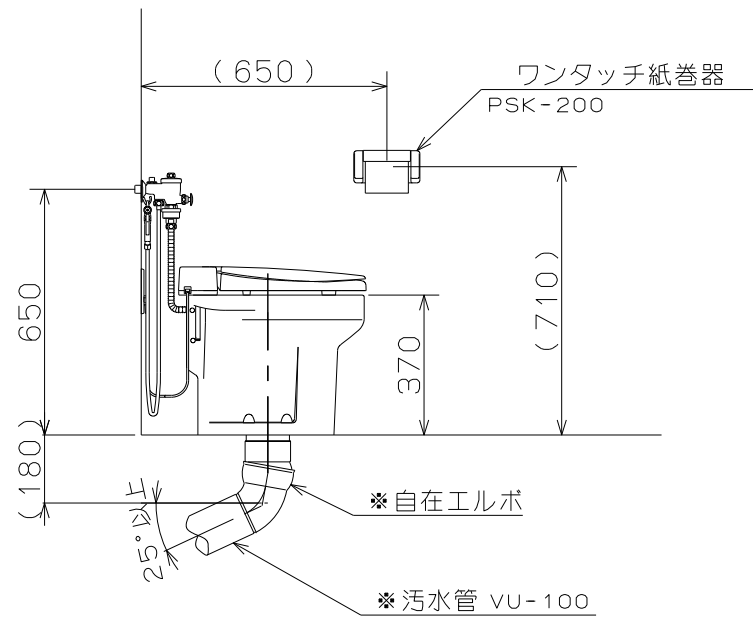


ATW-700HG 標準施工図



注) *印の部品は製品梱包に含まれませんので別途手配
お願い致します

・フラッシュバルブの使用水圧は0.07~0.69MPa
(0.7~7.0Kg/cm²)です。これ以外の地域では設置
しないで下さい。



縮尺 1 : 20

ネポニ株式会社