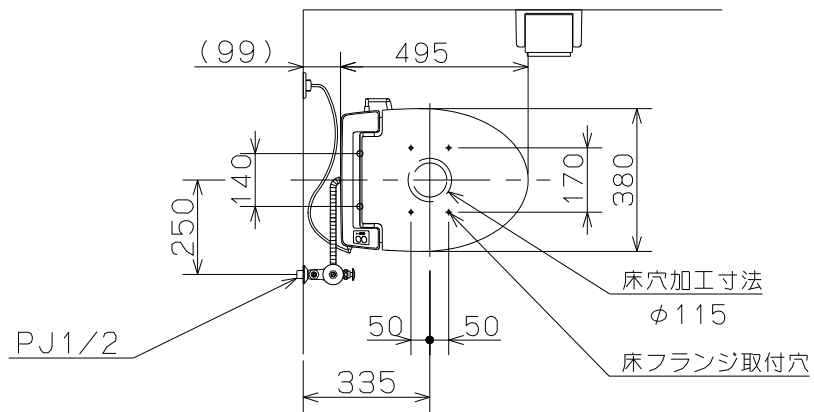
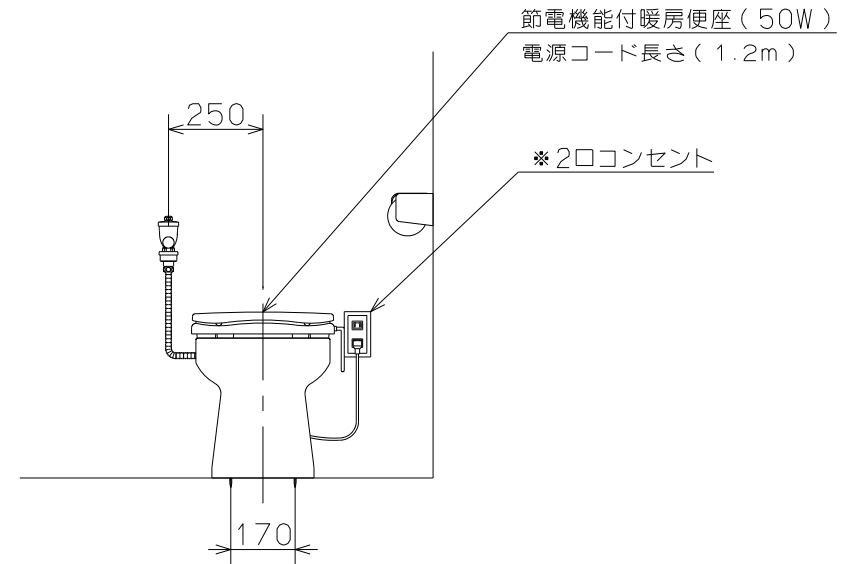
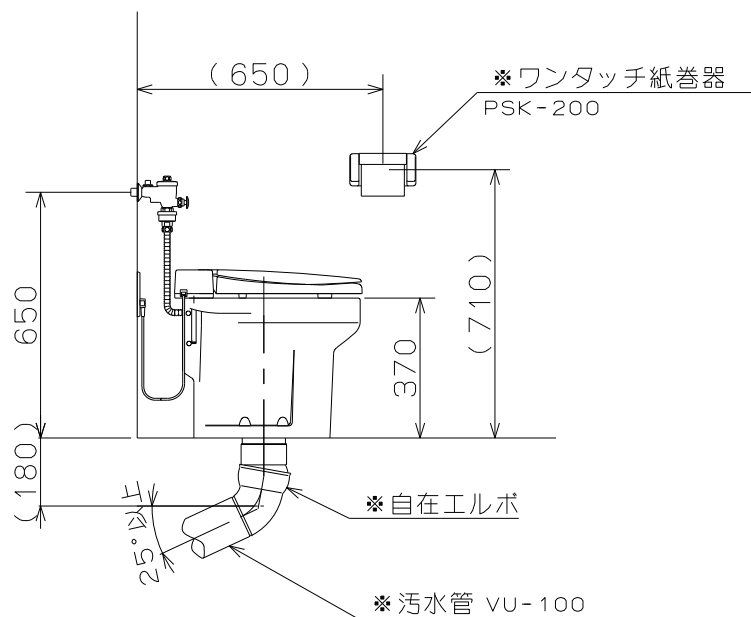


ATW-700H 標準施工図



注) \*印の部品は製品梱包に含まれませんので別途手配  
 お願い致します

・フラッシュバルブの使用水圧は0.07~0.69MPa  
 (0.7~7.0kg/cm<sup>2</sup>)です。これ以外の地域では設置  
 しないで下さい。



縮尺 1 : 20

ネポニ株式会社