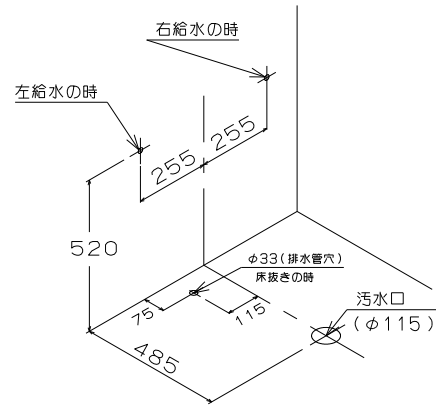
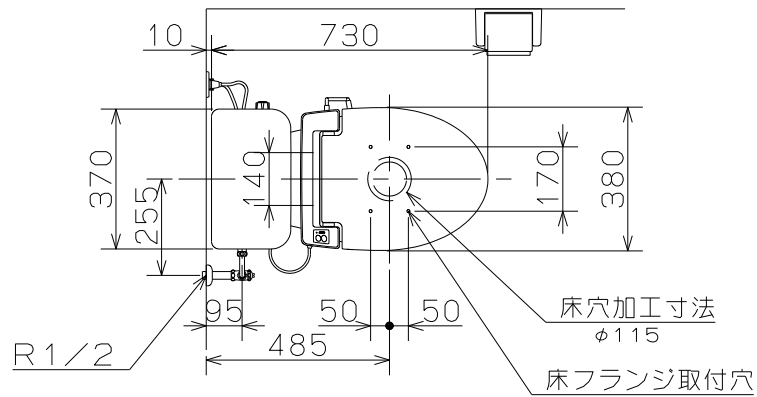
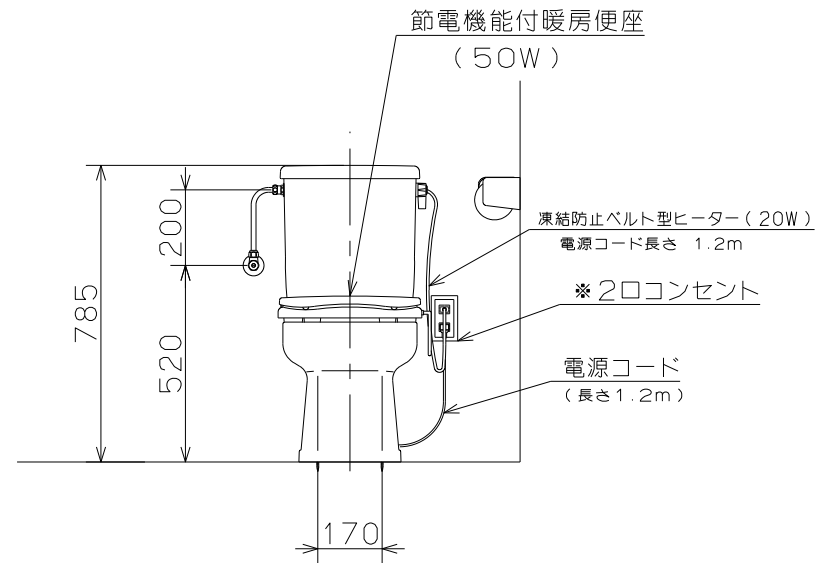
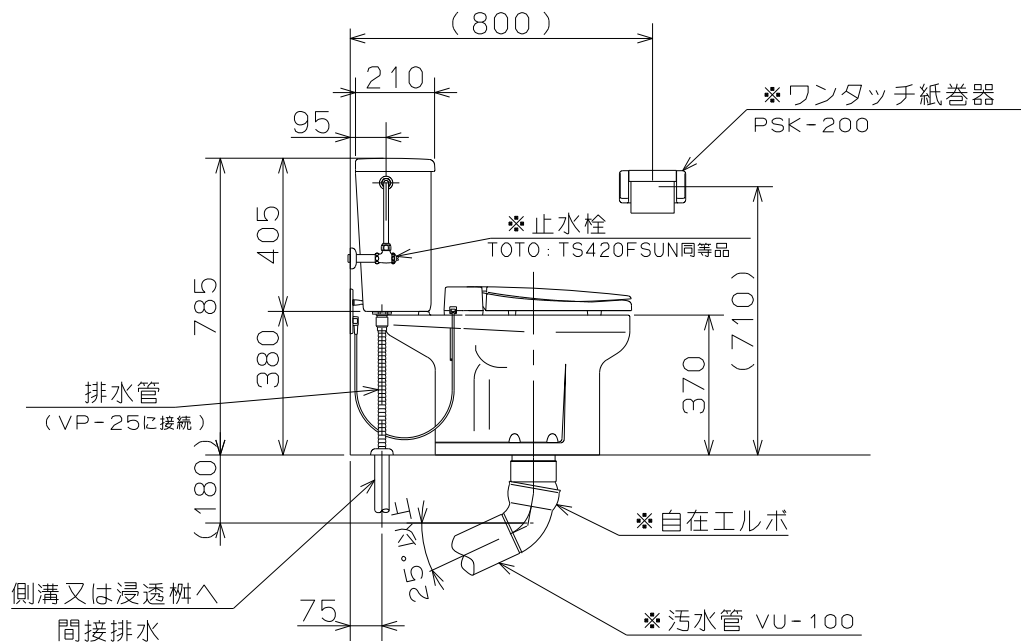


ATW-600CH 標準施工図



注) \*印の部品は製品梱包に含まれませんので別途手配お願い致します。

左図寸法は、TOTO: TS420FSUNの給水器具を使用した場合の給水取付位置の寸法です。施工例と異なる給水器具をご使用になる場合は、寸法が変わりますのでご注意ください。



縮尺 1:20

ネポン株式会社