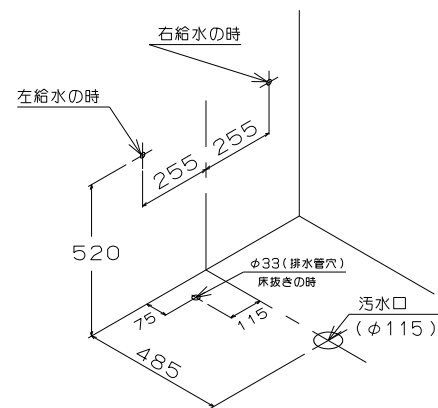
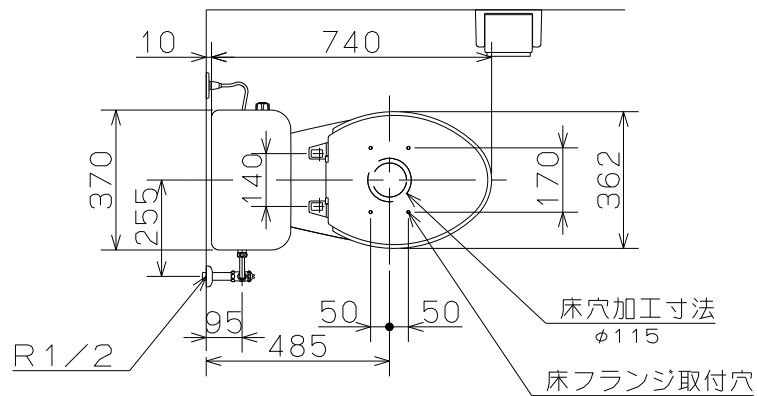


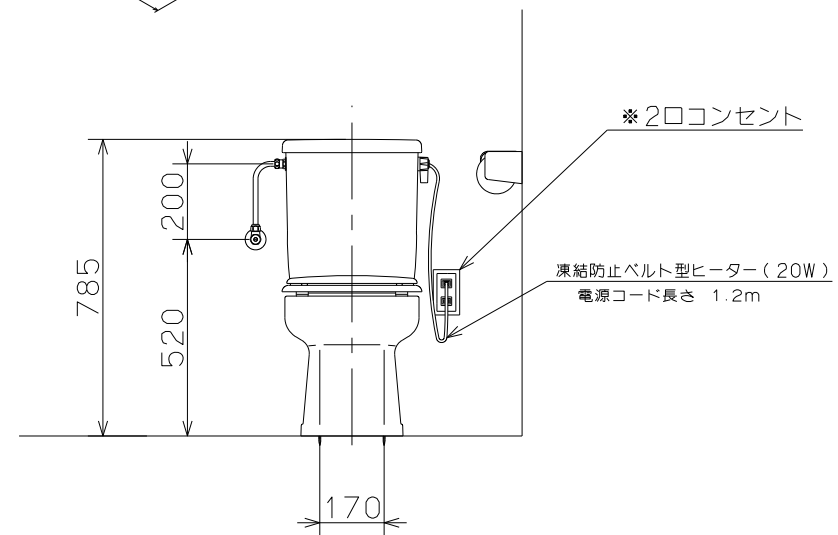
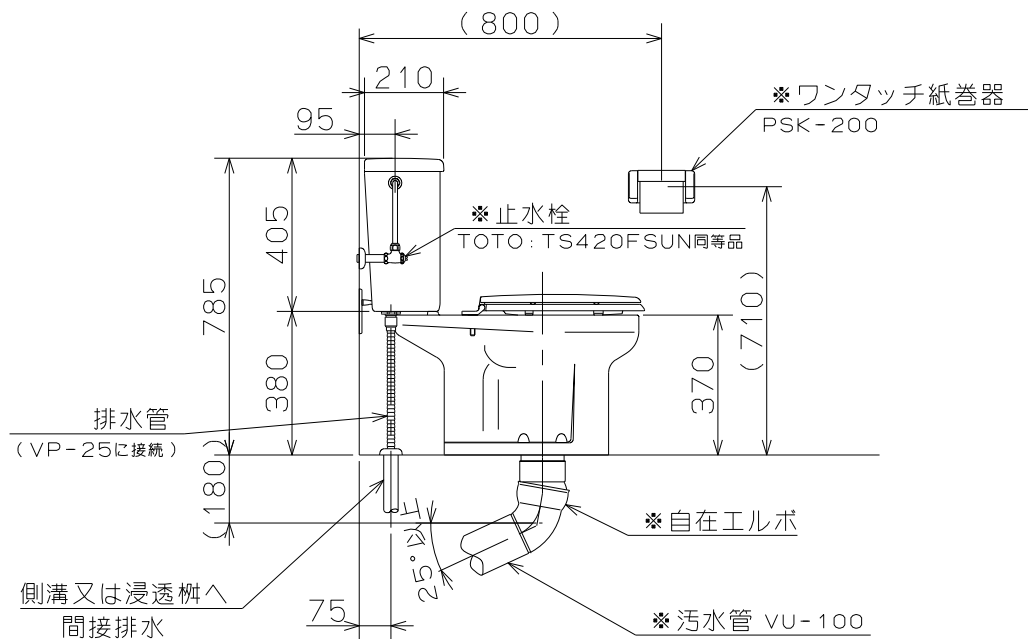
ATW-600C 標準施工図



注) ※印の部品は製品梱包に含まれませんので別途手配をお願い致します。

左図寸法は、TOTO: TS420FSUNの給水器具を使用した場合の給水取付位置の寸法です。

施工例と異なる給水器具をご使用になる場合は、寸法が変わりますのでご注意ください。



縮尺 1:20

ネポン株式会社