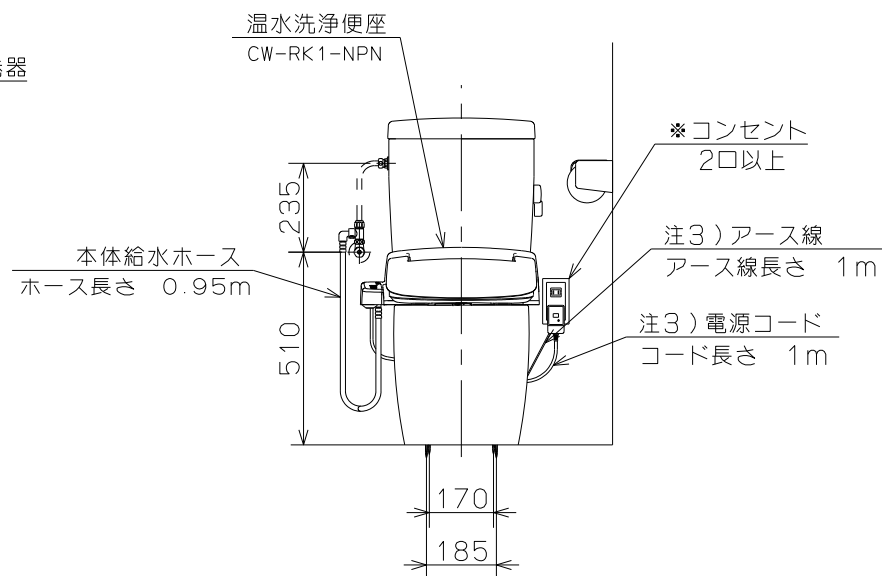
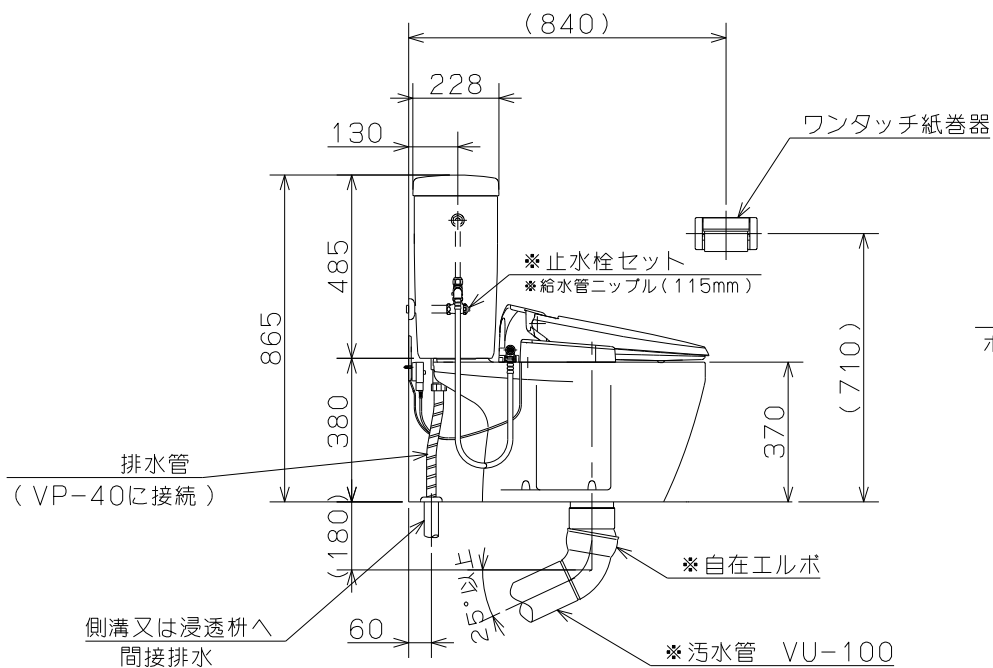


ATW-30W×標準施工図

注記)

- ※の部品は製品梱包に含まれませんので別途手配をお願い致します。
- 左図寸法は、TOTO: TS670FUS (アングル止水栓セット) と三栄水栓: 給水管ニップルV22J-62-13×115mm を使用した場合の給水取付位置の寸法です。施工例と異なる給水器具をご使用になる場合は、寸法が変わりますのでご注意ください。
- コンセントはコード類の届く範囲で、床面より高く水がかからない位置に設置してください。電源コードおよびアース線の長さは1mです。



縮尺 1:20