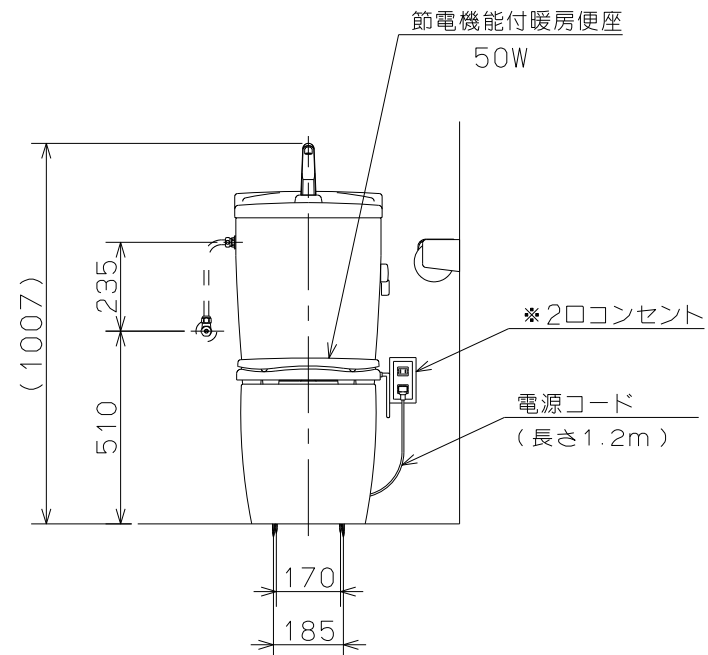
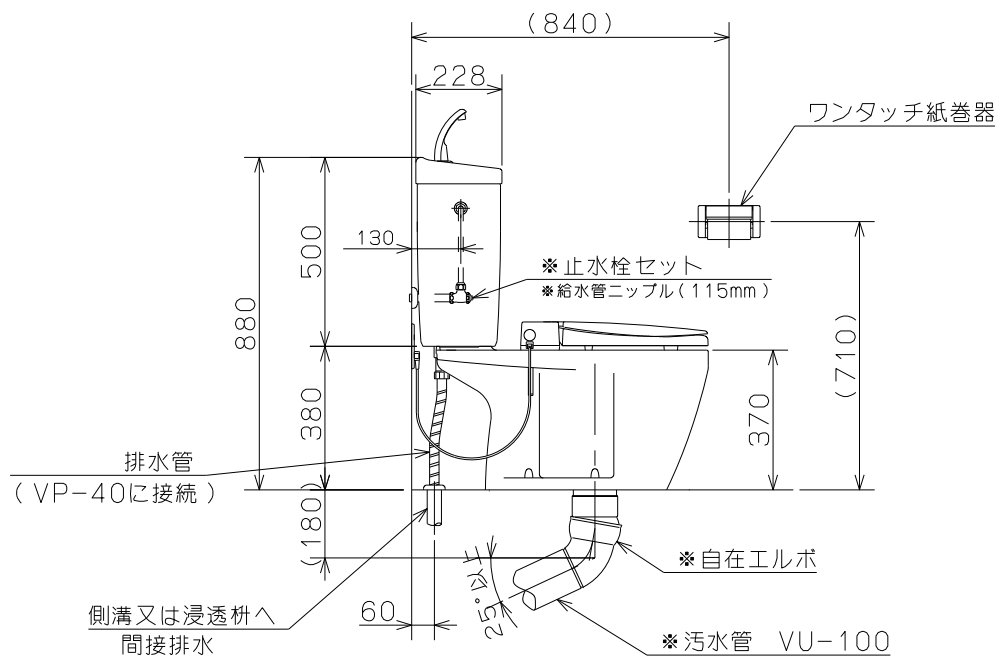


ATW-30HN 標準施工図

- ※の部品は製品梱包に含まれませんので別途手配お願い致します。
- 左図寸法は、TOTO : TS670FUS (アングル止水栓セット) と三栄水栓 : 給水管ニップル V22J-62-13×115mm を使用した場合の給水取付位置の寸法です。施工例と異なる給水器具をご使用になる場合は、寸法が変わりますのでご注意ください。



縮尺 1 : 20