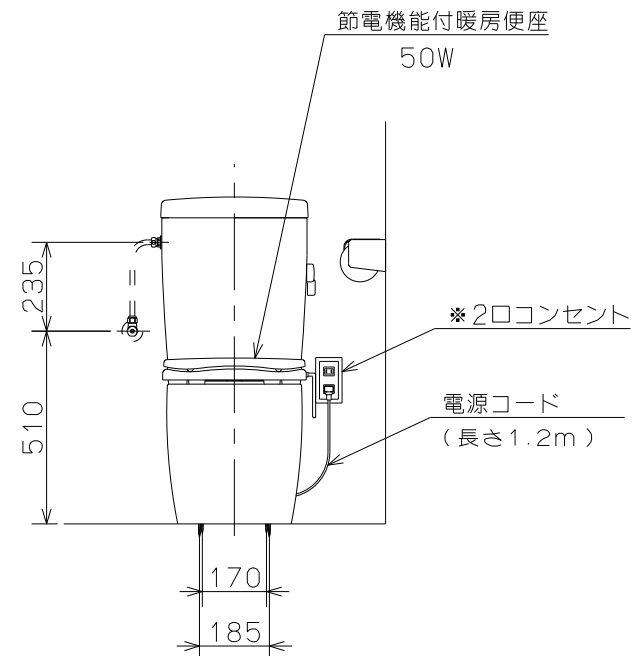
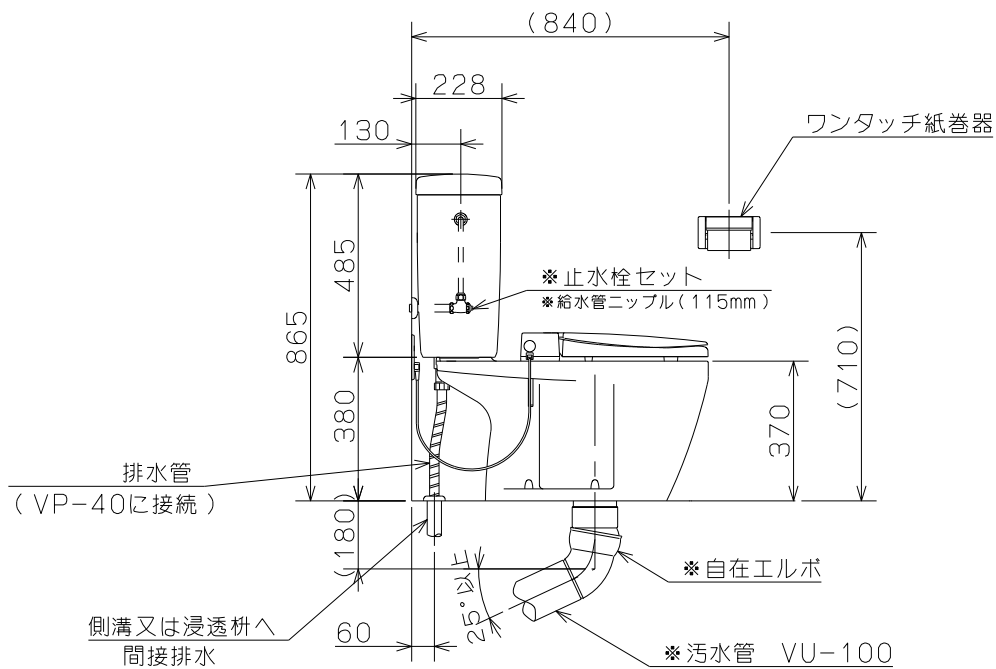


ATW-30H 標準施工図

- ※の部品は製品梱包に含まれませんので別途手配をお願い致します。
- 左図寸法は、TOTO: TS670FUS(アングル止水栓セット)と三栄水栓: 給水管ニップルV22J-62-13×115mmを使用した場合の給水取付位置の寸法です。施工例と異なる給水器具をご使用になる場合は、寸法が変わりますのでご注意ください。



縮尺 1:20