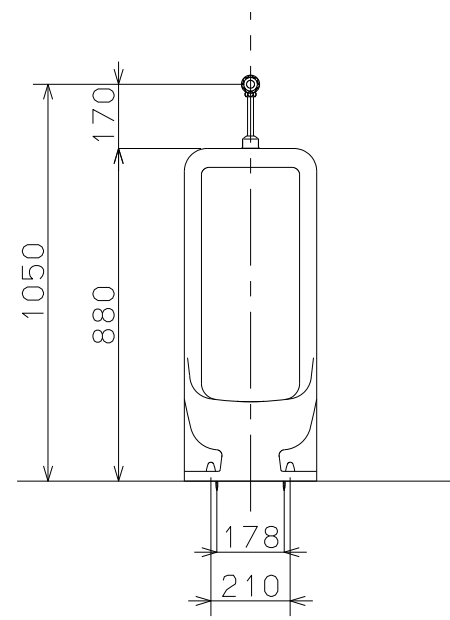
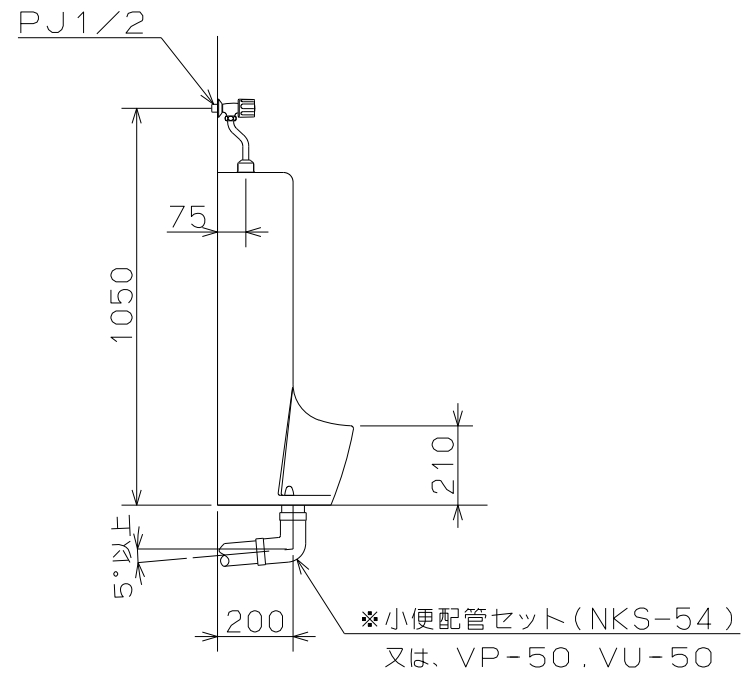
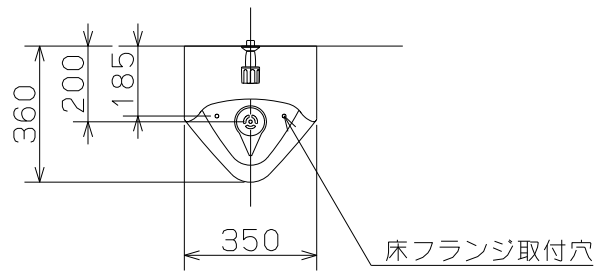


A T U - 3 1 0 標 準 施 工 図

注) ※印の部品は製品梱包に含まれませんので別途手配
 お願い致します



縮尺 1 : 20

ネポニ株式会社