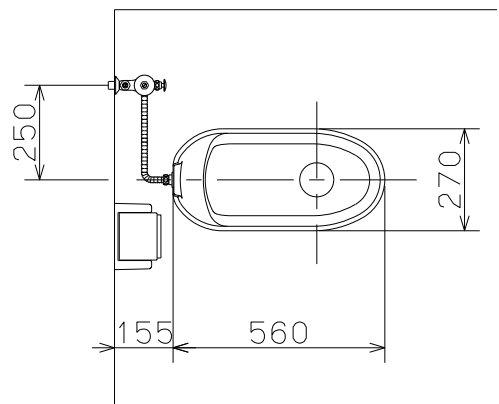
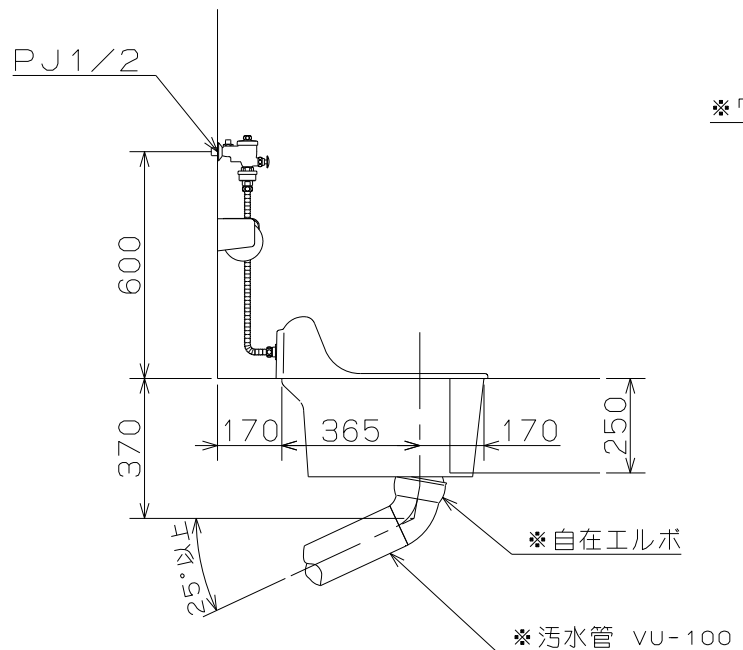


A T J - 3 0 0 標 準 施 工 図

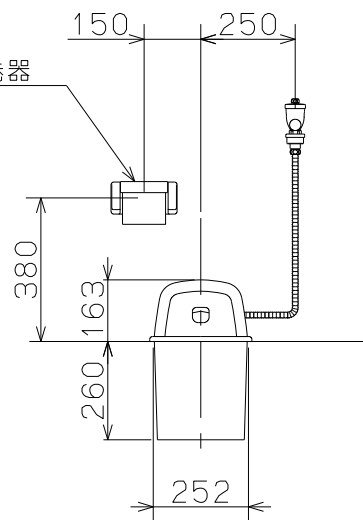


注) ※印の部品は製品梱包に含まれませんので別途手配  
 お願い致します

・フラッシュバルブの使用水圧は0.07~0.69MPa  
 (0.7~7.0kg/cm<sup>2</sup>)です。これ以外の地域では設置  
 しないで下さい。



※ワンタッチ紙巻器  
 PSK-200



縮尺 1:20

ネポニ株式会社