

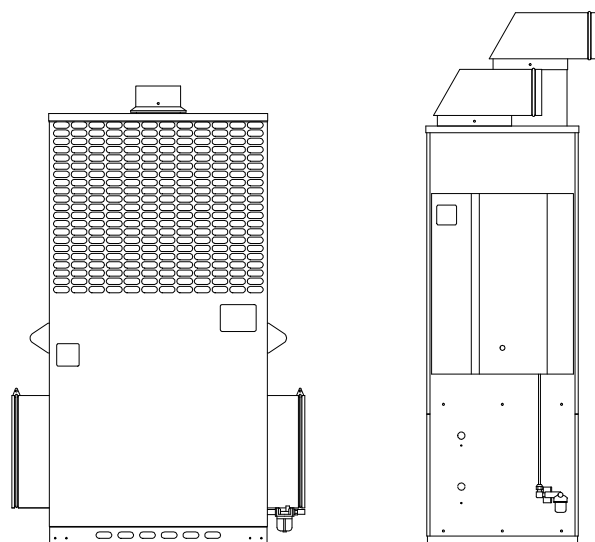
施設園芸用温風暖房機

小型温風機

(灯油焚)

取扱説明書

型式 KA-125・125E
 KA-205・205E
 KA-325・325E
 KA-325T・325TE



KA-325

KA-325E

◆◆お客様へ◆◆

このたびはネポン小型温風機をお買い上げいただきまして、まことにありがとうございます。
 この製品を安全に正しく使用していただくため、お使いになる前にこの「取扱説明書」をよくお読みになり、十分に理解してください。
 なお、「取扱説明書」はいつでも見られるところに大切に保管してください。

◆◆工事をされる方へ◆◆

工事を始める前に必ず「工事編」をお読みください。
 工事完了後、必ずこの「取扱説明書」をお客様にお渡しください。

◆◆製品保証◆◆

「保証書」は別途添付しています。
 「取扱説明書」とともに、大切に保管してください。

取扱編

安全上のご注意	4
製品型式記号と意味	9
各部のなまえとはたらき	10
使用前の準備	15
使用方法	24
安全装置	28
日常の点検・お手入れ	32
定期点検	34
故障・異常の見分け方と処置法	35
部品交換のしかた	36
長期間使用しないときのお手入れ	37
移設・廃棄・譲渡	38
据え付け	39
仕様	40

工事編

安全上のご注意	42
開こん	44
据え付け	45
オイルタンク・油配管の施工	51
電気配線の施工	53
煙突の施工	54
燃焼用空気取り入れ口の施工	56
エアシャッター調節	58
工事後の確認	59
試運転	60
電気結線図	63

お読みください

「使用前の」

使いかた

必要なきに

お読みください

工事について

※この製品は施設園芸用です。
 他の用途には使用しないでください。

もくじ

取扱編

お読みください

ご使用前に

使いかた

必要なときに

●●	安全上のご注意	4
●●	製品型式記号と意味	9
●●	各部のなまえとはたらき	10
	製品の外観	10
	制御盤	12
	バーナ部	13
	過熱防止装置	13
	電源接続部	14
●●	使用前の準備	15
	燃料	15
	油配管・オイルタンク	15
	給油	16
	電気配線	17
	煙突の確認	18
	燃焼用空気取り入れ口	18
	吹出口・ダクト	19
	その他の確認事項	22
	油配管のエア抜き	23
●●	使用方法	24
	暖房運転	25
	送風運転	27
●●	安全装置	28
	燃焼安全制御装置	28
	過熱防止装置（リミットスイッチ）	29
	感震器（別売品）	30
	不完全燃焼警報器（別売品）	30
	過負荷保護装置（サーマルリレー）	31
●●	日常の点検・お手入れ	32
	毎日の点検・お手入れ	32
	月に1～2回の点検・お手入れ	33
	6ヶ月に1～2回の点検・お手入れ	34
●●	定期点検	34
●●	故障・異常の見分けかたと処置法	35
●●	部品交換のしかた	36

●●	長期間使用しないときのお手入れ	37
	保管に関する注意事項	37
	煙突の保管方法	37
	油配管のバルブ操作	38
●●	移設・廃棄・譲渡	38
●●	据え付け	39
●●	仕様	40

工事編

▶▶	安全上のご注意	42
▶▶	開こん	44
	付属品について	44
▶▶	据え付け	45
	別売品について	45
	据え付け場所の選定	46
	搬入方法	47
	基礎工事について	48
	オイルストレナーの取り付け	50
	煙突アダプタの取り付け	50
▶▶	オイルタンク・油配管の施工	51
	オイルタンクの設置	51
	油配管の取り付け	52
▶▶	電気配線の施工	53
▶▶	煙突の施工	54
▶▶	燃焼用空気取り入れ口の施工	56
▶▶	エアシャッター調節	58
▶▶	工事後の確認	59
▶▶	試運転	60
	試運転前の準備	60
	試運転の開始	61
	試運転が完了したら	62
▶▶	電気結線図	63
	AC100V単相仕様	63
	AC200V三相仕様	64

安全上のご注意

- ご使用になる前に、この「安全上のご注意」をよくお読みのうえ正しくお使いください。
- ここに示した注意事項は、安全に関する重大な内容ですから、必ず守ってください。
- 表示と意味は、次のようになっています。



危険

誤った取り扱いをすると、人が死亡または重傷を負う危険が切迫して生じることが想定される内容を示します。



警告

誤った取り扱いをすると、人が死亡または重傷を負う可能性が想定される内容を示します。



注意

誤った取り扱いをすると、人が軽傷を負ったり、物的損害*の発生が想定される内容を示します。

※物的損害とは、業務用施設や栽培物および動植物にかかわる拡大損害を意味します。

- 図記号の意味は、次のようになっています。



回転注意

△は、注意（危険、警告を含む）を示します。
具体的な注意内容は、△の中や近くに絵や文章で示します。
左図の場合は「回転注意」を示します。



分解禁止

⊘は、禁止（してはいけないこと）を示します。
具体的な禁止内容は、⊘の中や近くに絵や文章で示します。
左図の場合は「分解禁止」を示します。



アース工事
をすること

●は、強制（必ずすること）を示します。
具体的な強制内容は、●の中や近くに絵や文章で示します。
左図の場合は「アース工事をするこ



このマークの中の数字は、関連事項ページを示します。

ネポン指定以外の部品などの取り付けについて

ネポン指定以外の部品などの取り付けおよび使用は、製品の性能を損ねる改造行為となります。

改造行為を行った場合、当社は保証期間内でも製品に関するいっさいの責任は負いません。

ネポン指定以外の部品などの使用による事故、機器の故障およびその他のトラブルなどは、すべてお客様の責任の範囲で処置いただくこととなります。

⚠ 危険

取り扱上の「注意」

ガソリンなど揮発性の高い油は、絶対に使用しないこと
火災の原因になります。



ガソリン厳禁

⚠ 警告

取り扱上の「注意」

油漏れがある場合は機器の使用を中止し、工事業者に連絡すること
火災のおそれがあります。



油漏れ時
使用禁止

屋内排気は絶対にしないこと

屋内に排気すると運転中に排ガスが充満して危険です。



屋内排気禁止

排ガス漏れがあるときは使用しないこと
煙突が外れていたり穴があいていたりすると、運転中に排ガスが屋内に漏れて危険です。



排ガス漏れ
危険

煙突がつまったり、ふさがったままで使用しないこと

閉そくしていると運転中に排ガスが屋内に漏れて危険です。



煙突の閉そく
厳禁

スプレー缶などを温風のあたるところに放置しないこと

熱で缶内の圧力が上がり、爆発するおそれがあります。



スプレー缶
厳禁

周辺に危険物を近づけないこと

火災や爆発のおそれがあります。



危険物近接厳禁

周辺に可燃物を近づけないこと

火災のおそれがあります。



可燃物近接厳禁

制御盤内のコントローラ短絡スイッチは、常に「平常」側にしておき、販売店やネポンサービスマンの指示以外は絶対に手を触れないこと

火災のおそれがあります。



操作禁止

安全上のご注意 (つづき)

警告

取り扱上の注意

電源プラグの先端部分の間にほこりが付着していたら掃除すること

ほこりがたまると
発火・火災のおそれがあります。



電源プラグの掃除

移設する場合は、必ずお買い上げの販売店、またはお近くのネポン営業所に連絡すること

設置に不備があると
感電や火災の原因になります。



専門業者に
連絡

工事は、必ずお買い上げの販売店または工事業者に依頼すること

設置に不備があると感電や
火災の原因になります。



専門業者

施設園芸用以外に使用しないこと

この機械は施設園芸用です。
他の用途には使用しないで
ください。
故障や事故のおそれ
があります。



転用禁止

据え付け工事が正しくされているか確認すること
不備があると感電や火災の原因になります。



施工確認

注意

取り扱上の注意

変質した灯油は、使用しないこと
異常燃焼のおそれ
があります。



変質灯油使用禁止

室温サーミスタリード線と他の
電気配線は、いっしょに
結束しないこと

誤動作をおこすおそれ
があります。



他配線との
結束禁止

換気扇を同時運転させないこと
不完全燃焼のおそれ
があります。



換気扇
同時運転禁止

吹出口は正しく取り付け、ふさがず
すべて使用すること

機器の性能や寿命を損な
うおそれがあります。



ダクト施工注意

燃焼用空気を確保すること
不完全燃焼のおそれ
があります。



燃焼用空気確保

油配管中のエア抜きは、完全にエアが
出なくなるまで確実に
行うこと

不着火のおそれがあります。



エア抜き実施

⚠ 注意

取り扱い上の「注意」

ぬれた手で、スイッチなどを操作しないこと

感電のおそれがあります。



ぬれ手禁止

運転中および運転停止直後は電源を切らないこと

運転を停止させても送風機が停止するまでは電源を切らないください。暖房運転後すぐに元電源を切りますと本体表面が高温になり、やけどの原因になります。



運転時電源遮断禁止

燃焼中や消火直後は、高温部・煙突に手などふれないこと

やけどのおそれがあります。



高温部接触禁止

農薬や水をかけないこと

感電、機器の故障の原因や機器の寿命を損なうおそれがあります。



水濡れ禁止

高湿度の場所で使用しないこと

機器が常時ぬれたり結露したりするような高湿度状態で使用すると、漏電する危険があります。



高湿度使用禁止

高温度になる場所で使用しないこと

燃焼中に機器周辺が40℃以上になるような場所で使用しないでください。故障や誤動作のおそれがあります。



高温度使用禁止

雷が発生しているときは、電源配電盤の元スイッチを切ること

機器損傷のおそれがあります。



電源切る

日常の点検や掃除は必ず行うこと

異常燃焼や不着火のおそれがあります。



日常点検

不着火ランプや注意ランプが点灯した場合は、この取扱説明書に従った対処を行うこと

そのまま使用しますと、事故や機器の故障を起こすおそれがあります。



警報確認

分解・修理・改造はしないこと

感電やけが、火災のおそれがあります。



分解禁止

安全上のご注意 (つづき)

⚠ 注意

取り扱い上の注意

点検や掃除は、運転スイッチを「停止」にし、元電源を切り、送油バルブを閉じてから行うこと
油漏れや感電のおそれがあります。



電源切る

定期的に点検・整備を受けること
長期間ご使用になりますと、機器の点検が必要となります。
シーズン終了後に、お買い上げの販売店またはお近くのネポン営業所にご依頼ください。



定期点検

異常（異音・異臭）を感じたときは使用を中止し、元電源を切り、お買い上げの販売店または工業者に連絡すること

異常のまま使用すると感電や火災のおそれがあります。



異常時使用禁止

シーズンオフは元電源を切ること
感電や動作不良のおそれがあります。



電源切る

シーズンオフは煙突を外して保管すること

故障するおそれがあります。



煙突外す

廃棄は専門業者へ依頼すること

廃棄する場合は必ず専門業者へ依頼してください。
絶対に投棄などはしないでください。



専門業者へ依頼

譲渡のときは取扱説明書を添付すること

お使いになっている製品を他に売ったり、譲渡されるときは、新しく所有者となる方が安全な正しい使いかたを知るために、この取扱説明書を目立つところにテープ止めしてください。



取扱説明書添付

製品型式記号と意味

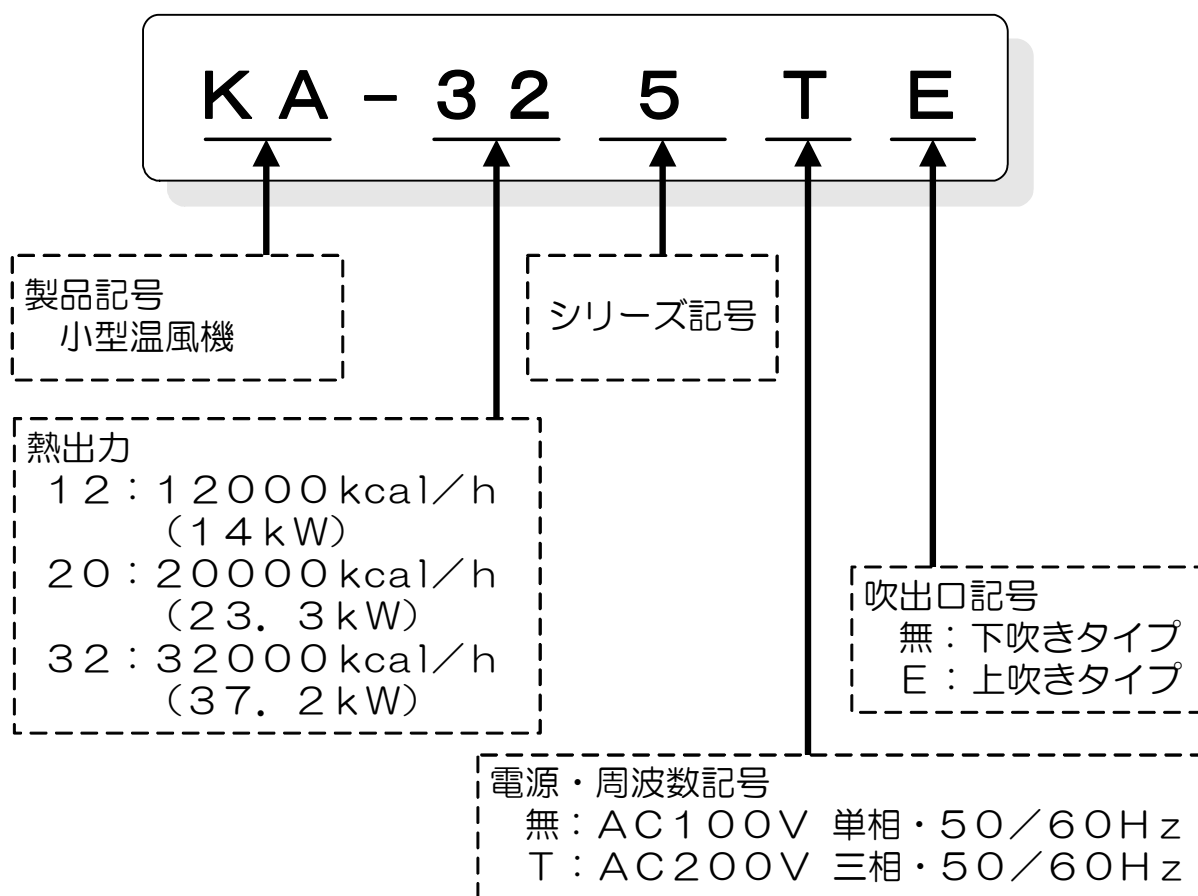
お読みください

ご使用前に

安全上のご注意／製品型式記号と意味

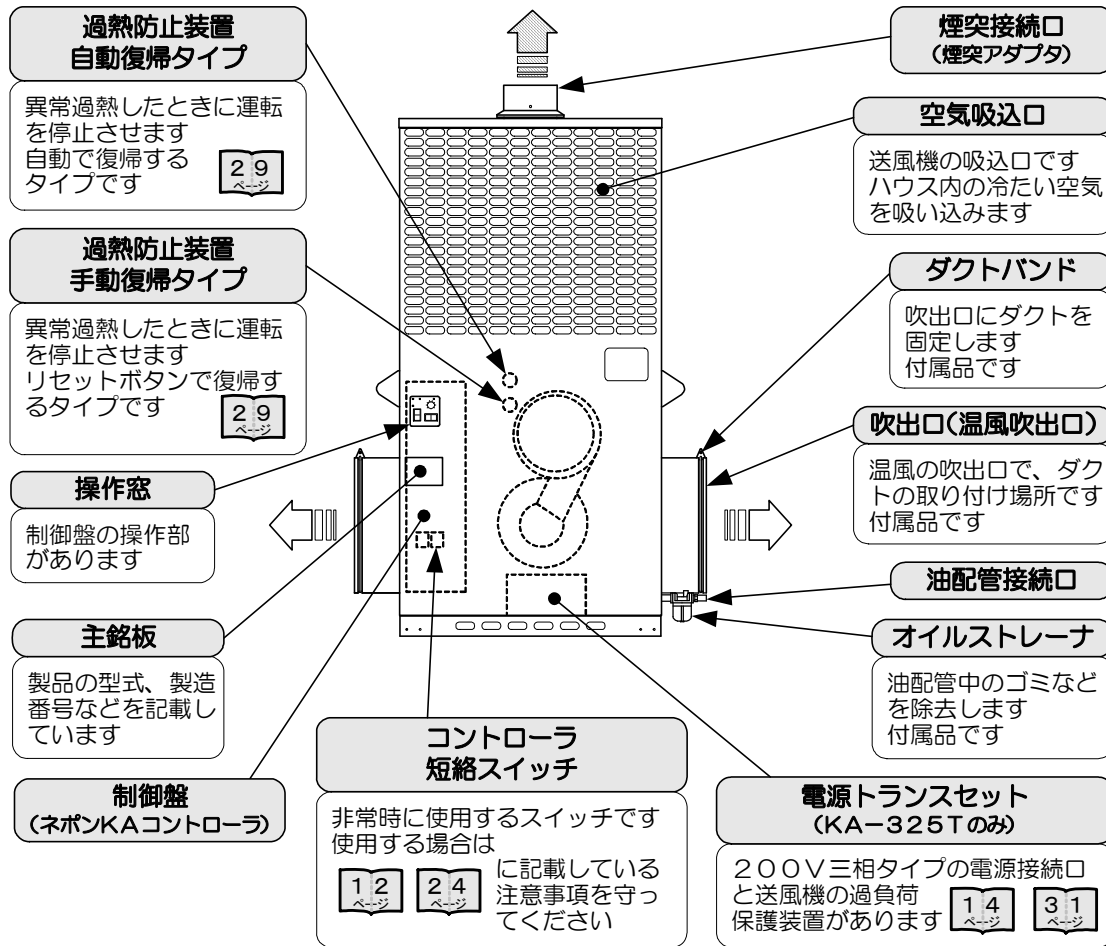
お買い上げいただいた小型温風機の型式は以下のような意味を表しています。

- 取扱説明書の中で、型式の違いにより説明内容が異なる場合があります。
- 製品の正面に貼り付けてある主銘板をご覧になり、該当する機種をご確認ください。

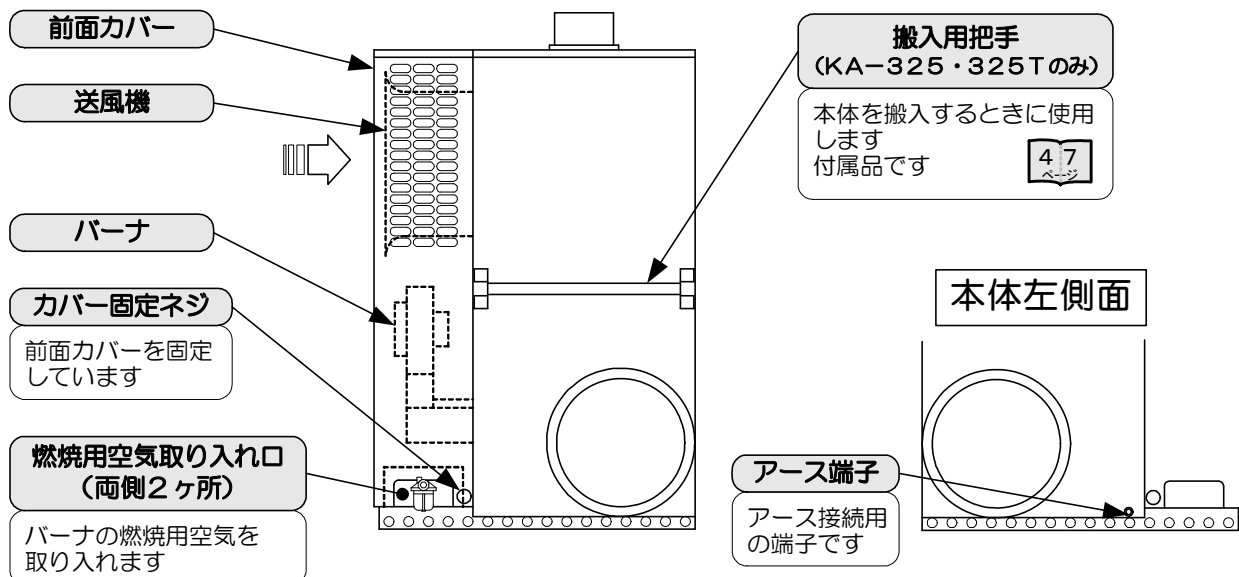


各部のなまえとはたらき

製品の外観（下吹きタイプ）

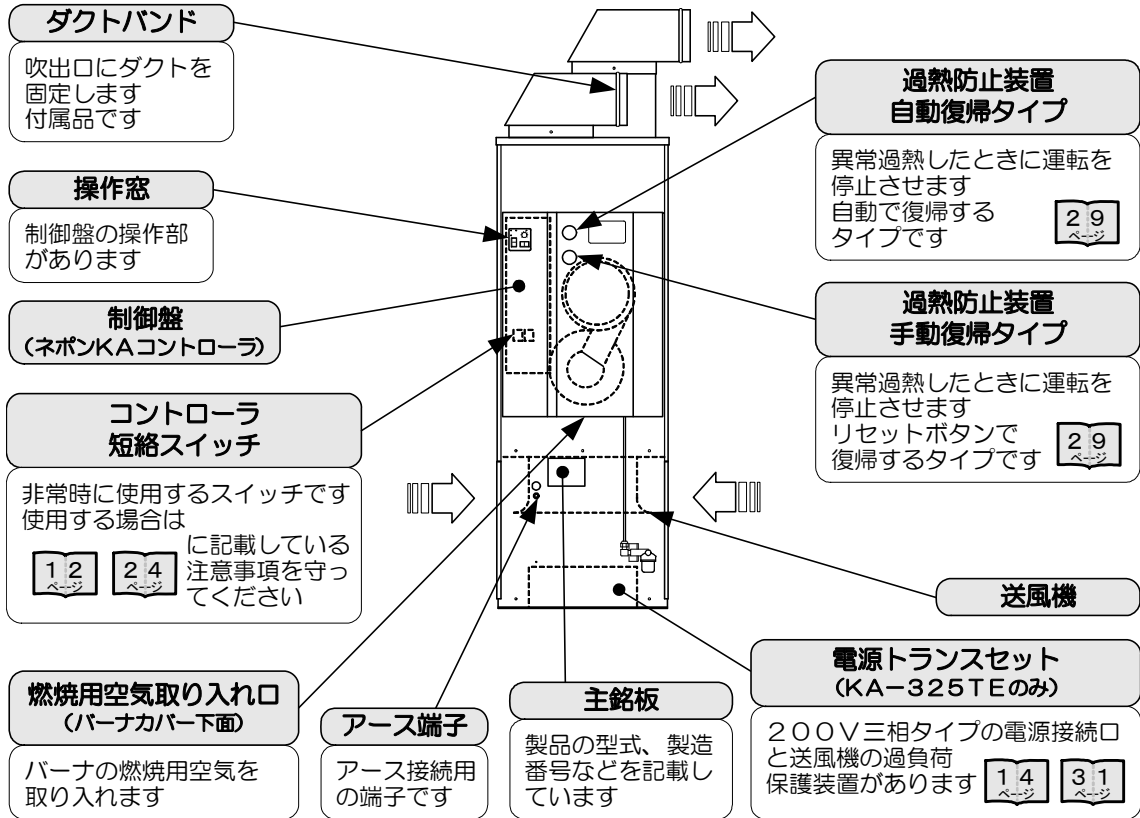


前面（例：KA-325）

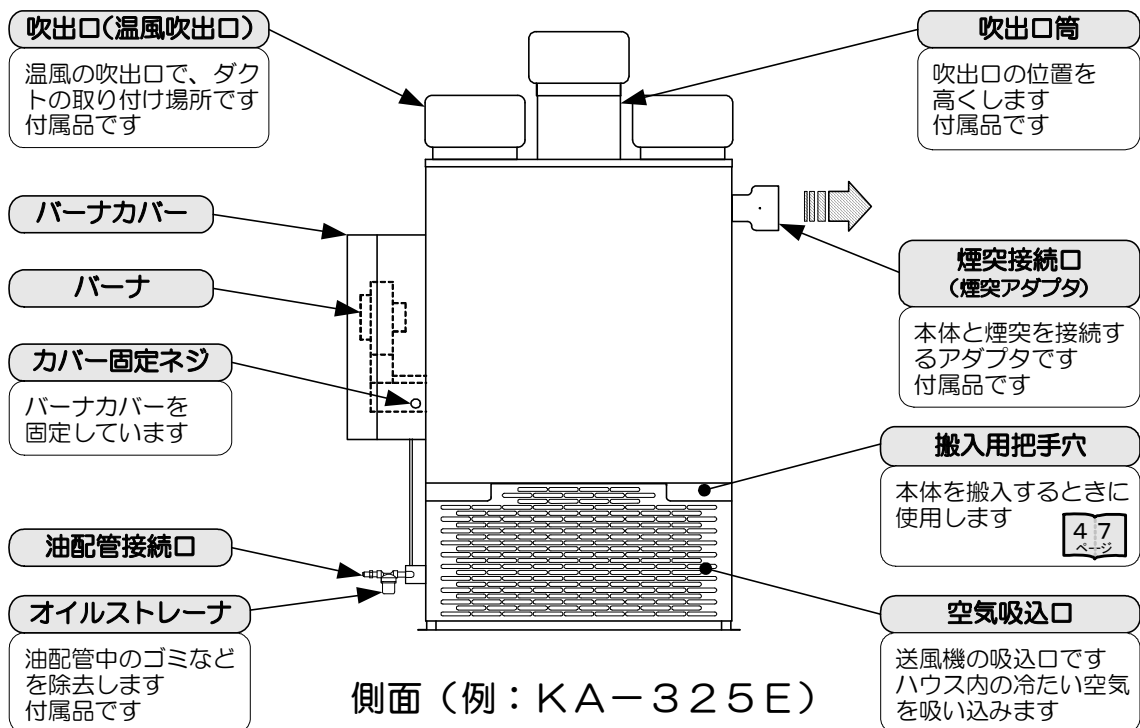


側面（例：KA-325）

製品の外観（上吹きタイプ）



前面（例：KA-325E）



側面（例：KA-325E）

各部のなまえとはたらき (つづき)

制御盤

操作部

燃焼ランプ (緑)

バーナが燃焼すると点灯します

不着火ランプ (赤)

安全装置の作動や重大な異常が発生したときに点灯します

運転ランプ (緑)

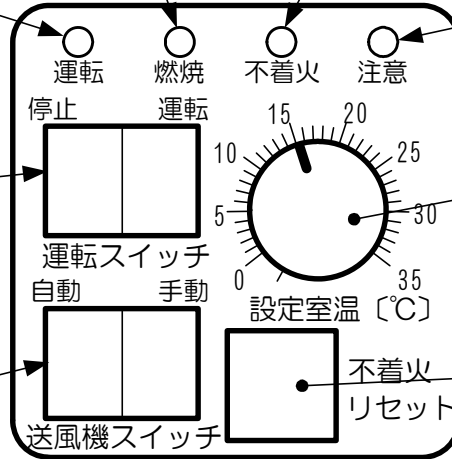
運転スイッチが「運転」のときに点灯します

注意ランプ (黄)

異常時に点灯または点滅します

運転スイッチ

小型温風機の運転スイッチです



室温サーモスタットつまみ

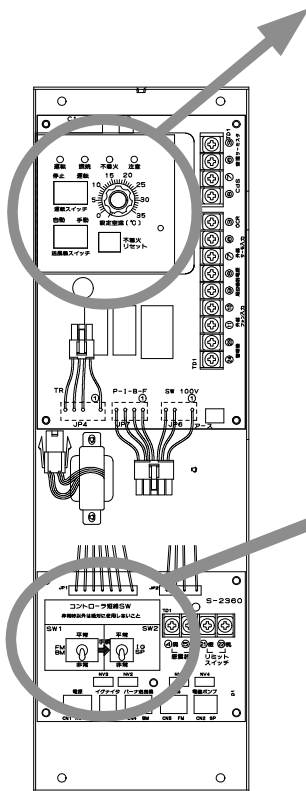
室温設定用のつまみです

送風機スイッチ

送風運転用のスイッチです

不着火リセットボタン

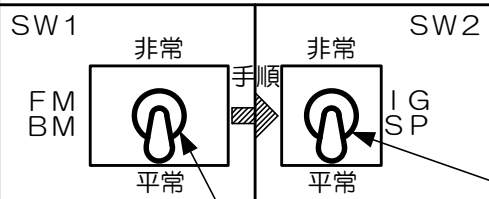
不着火ランプが点灯するエラー状態をリセットします



コントローラ短絡スイッチ

コントローラ短絡SW

非常時以外は絶対に使用しないこと



SW1

送風機およびバーナ送風機の短絡スイッチです

SW2

点火変圧器および電磁ポンプの短絡スイッチです

制御盤

(ネポンKAコントローラ)

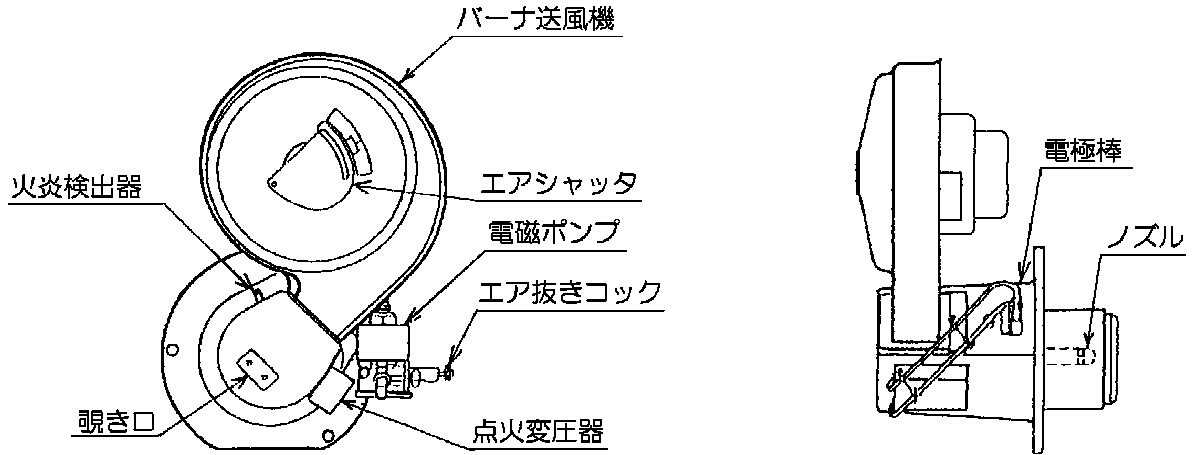
ご注意

制御盤内のコントローラ短絡スイッチは、常に「平常」側にしておき、販売店やネポンサービスマンの指示以外絶対に手を触れないでください

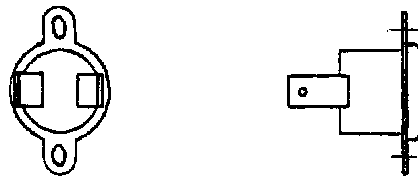
使用前に

各部のなまえとはたらき

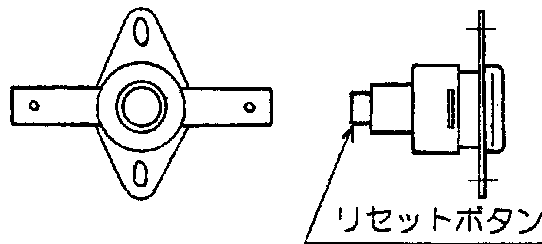
バーナ部



過熱防止装置（リミットスイッチ）



リミットスイッチ
自動復帰タイプ



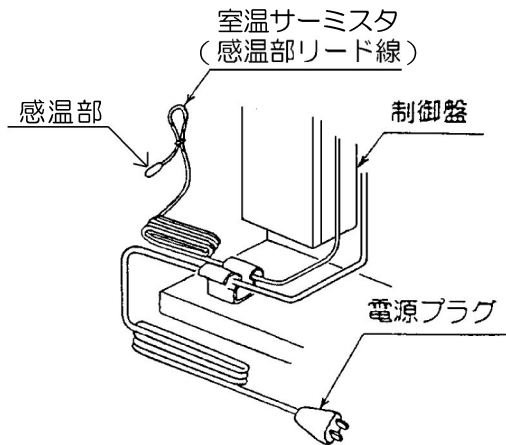
リミットスイッチ
手動復帰タイプ

各部のなまえとはたらき (つづき)

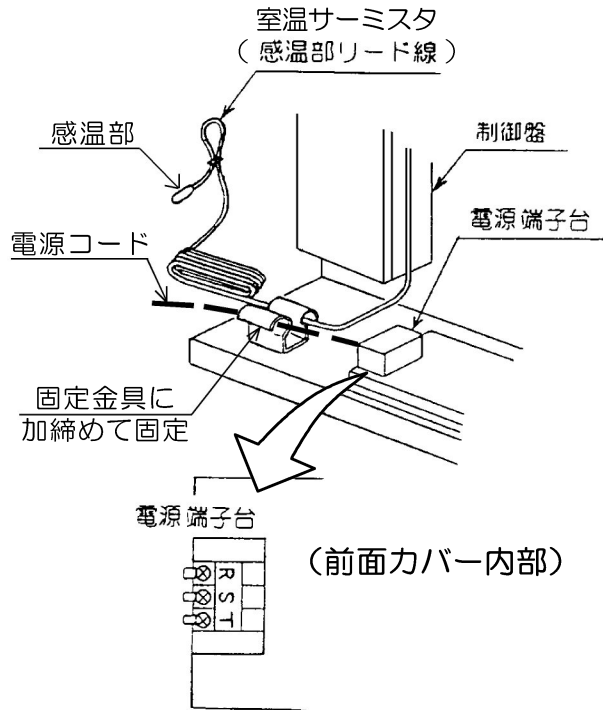
電源接続部

■下吹きタイプ

該当機種： KA-125
KA-205
KA-325



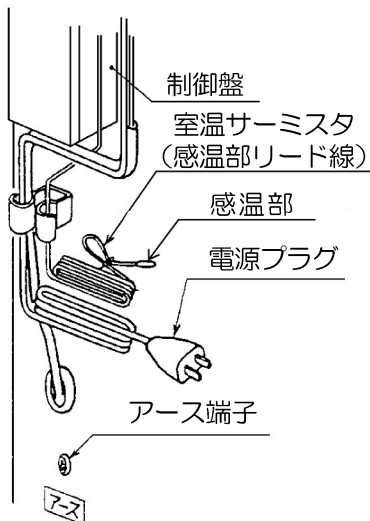
該当機種： KA-325T



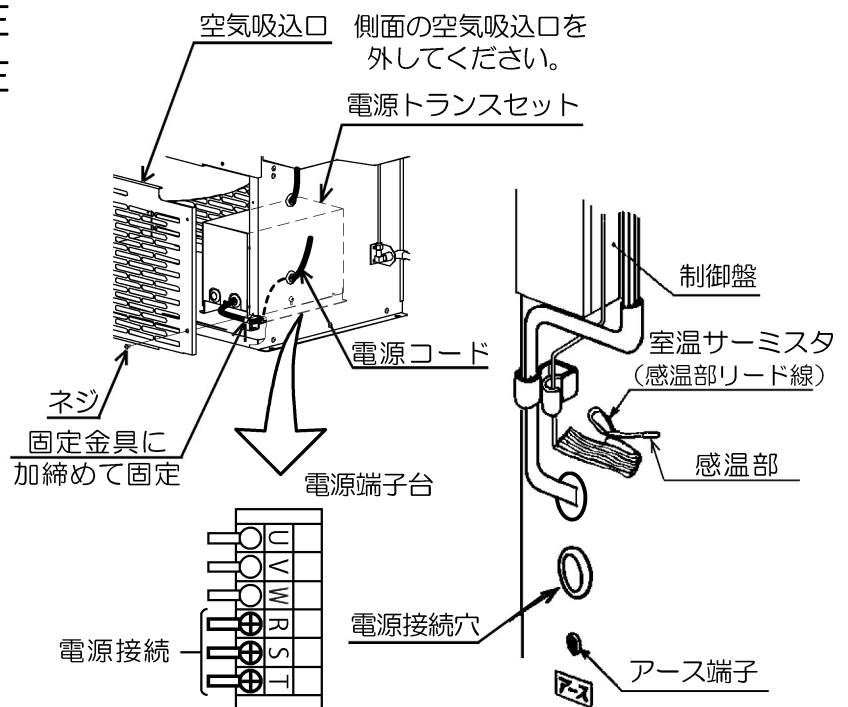
※電源コードは金具に固定してください。

■上吹きタイプ

該当機種： KA-125E
KA-205E
KA-325E



該当機種： KA-325TE



(電源トランスセット内部)

※電源コードは金具に固定してください。

使用前の準備

使用前の準備

各部のなまえとはたらき／使用前の準備

試運転やシーズンインの運転開始時など、運転をする前には必ず下記の項目について準備または確認を行ってください。

燃料

**危険**

◆燃料は灯油（JIS1号灯油）を必ず使用してください
ガソリンなど揮発性の高い油は、絶対に使用しないでください
火災の原因になります。

**注意**

◆変質した灯油は使用しないでください
故障の原因や異常燃焼のおそれがあります。

■変質した灯油

変質した灯油とは、下記のような灯油です。このような灯油は使用しないでください。

- 水よりも色が付いている灯油
日光のあたる場所や温度の高い場所で保管した灯油は、成分が変質している可能性があります。
透明なコップなどに入れて、水よりも色が付いているか確認してください。
- 水や灯油以外の油が混入した灯油

油配管・オイルタンク

**警告**

◆油漏れがある場合は機器の使用を中止し、工事業者に連絡してください
火災のおそれがあります。

■油配管の確認

- 油配管の変形や破損、接続部の外れがないことを確認してください。
- 油配管中に、油漏れがないことを確認してください。

使用前の準備 (つづき)

■ オイルタンクの確認

- ドレンバルブが閉じていることを確認してください。
- オイルタンクに燃料が十分入っていることを確認してください。
燃料がなくなると不着火になります。
オイルタンクの1/3くらいまで減少したら、給油してください。
- オイルタンクの送油バルブが開いていることを確認してください。

ご注意

◆ オイルタンクを空にしないように注意してください。

空運転をしますと、油配管中のエア抜きが必要となります。 ⇒

23
ページ

給油

■ オイルタンク給油時の注意事項について

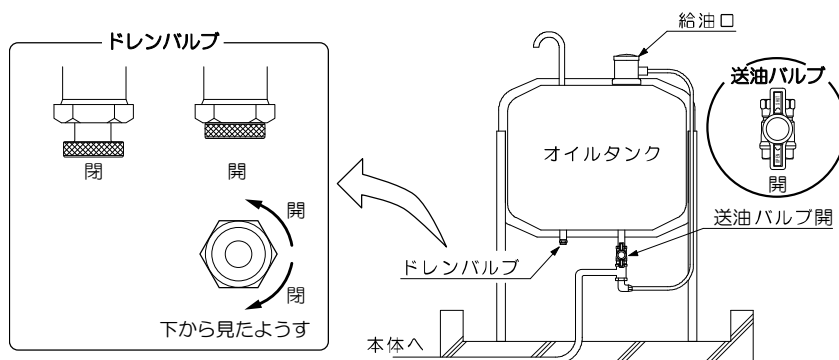
- 運転を停止させてから給油してください。
- 給油前に必ず、オイルタンクのドレンバルブから水を抜いてください。
- 給油のときに、水、ゴミなどを入れないように注意してください。
- 給油口のふたは確実に締めてください。
- こぼれた灯油はよくふきとってください。

■ 水抜き作業

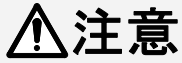
定期的には水抜きをしてください。

水抜きは以下の手順で作業してください。

- ① 容器をドレンバルブの排出口にあて、ドレンバルブを開いてください。
- ② ドレンバルブの排出口から灯油が出てくるまで十分な量の水を抜いてください。
時期や期間によって水抜きの量は変わってきます。
- ③ ドレンバルブを閉じてください。
- ④ こぼれた灯油はよくふきとってください。



電気配線



注意

◆室温サーミスタリード線と他の電源配線と一緒に結束しないでください
誤作動のおそれがあります。

■電源の確認

- 小型温風機専用の電源回路であることを確認してください。

型 式	接続電源	型 式	接続電源
KA-125	AC100V 単相	KA-125E	AC100V 単相
KA-205		KA-205E	
KA-325		KA-325E	
KA-325T	AC200V 三相	KA-325TE	AC200V 三相

■室温サーミスタ配線の確認

室温サーミスタは下記のことを確認し、正しく使用してください。

- 外れたり、切れたりしていない。
- つぶれたり、リード線が短絡したりしていない。
- 他の電源配線と束ねられていない。
- 感温部が、小型温風機およびダクトから3m以上離れたところで、平均的な室温をよく感知する場所にある。
- 感温部が、温風の吹出口付近や、吹出口からの温風に直接あたらない場所にある。
- 感温部が、直射日光を受けない。
- 感温部の先端が上向きになっており、水滴がたまらないようになっている。

ご注意

- ◆室温サーミスタが接続されていない場合は、必ず接続してください。
接続しないで運転させると、小型温風機は連続運転します。
- ◆外部サーモスタットを使用する場合でも、本体の室温サーミスタが接続されているか確認してください。
本体の室温サーミスタを接続しないで運転させると、小型温風機は連続運転します。
- ◆室温サーミスタが短絡していると小型温風機は運転しません。
このときはお買い上げの販売店またはお近くのネポン営業所に連絡して室温サーミスタを交換してください。

■アース配線の確認

本体のアース端子に、アース線がしっかりと接続されていることを確認してください。

使用前の準備 (つづき)

煙突の確認

◆屋内排気は絶対にしないでください
屋内に排気すると運転中に排ガスが充満して危険です。



警告

◆排ガス漏れがあるときは使用しないでください
煙突が外れていたり穴が開いていたりすると、運転中に排ガスが屋内に漏れて危険です。

◆煙突がつまったり、ふさがったままで使用しないでください
閉そくしていると運転中に排ガスが屋内に漏れて危険です。

■ 煙突の確認

54
ページ

以下の点について、確認してください。

- 排ガスを屋外に排出できる。
- 煙突が外れたり、接合部がずれていない。
- 煙突はネジで確実に接続している。また、しっかりと固定している。
- 煙突がつまったり、ふさがっていない。
- 煙突に穴があいたり、変形していない。
- 煙突や煙突先端のまわりに可燃物がない。

燃焼用空気取り入れ口



注意

◆燃焼用空気を確保してください
不完全燃焼のおそれがあります。

◆小型温風機と換気扇を同時運転させないでください
不完全燃焼のおそれがあります。

■ 燃焼用空気取り入れ口の確認

56
ページ

- 燃焼用空気取り入れ口が、施工されていることを確認してください。
- 燃焼用空気取り入れ口が、ふさがっていないことを確認してください。
- ハウスの換気扇が取り付けられている場合は、換気扇が小型温風機と同時運転になっていないことを確認してください。

吹出口・ダクト

注意 ◆吹出口は正しく取り付け、ふさがずにすべて使用してください
機器の性能や寿命を損なうおそれがあります。

■吹出口・ダクトの取り付けについて

- 型式により、吹出口の形状が異なります。
手順にしたがい、吹出口を正しく取り付けてください。
- 小型温風機を有効に活用していただくために、ダクトは下表に示す本数以上取り付けてください。

＜吹出口径、ダクト折り幅と必要本数＞

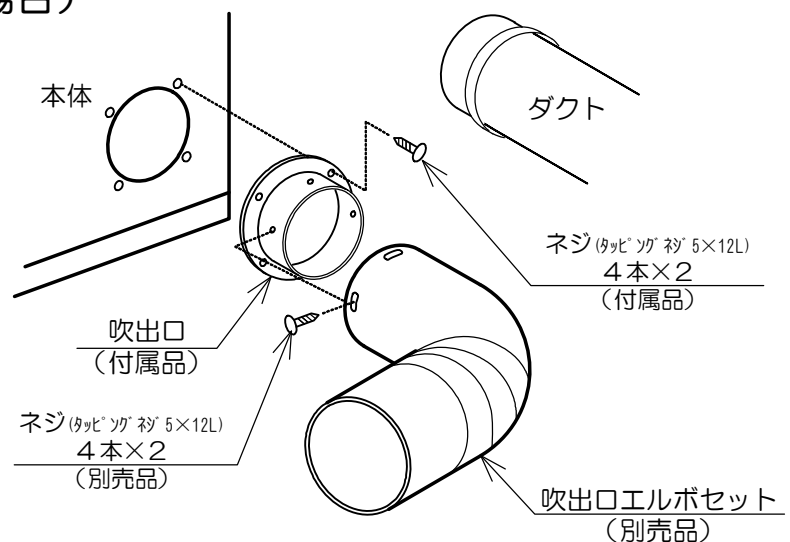
(単位 mm)

型式	吹出口径	主ダクト折り幅 (直径)	枝ダクトの本数	
			400 (250)	475 (300)
KA-125	下吹き φ220	400 (250)	—	—
KA-205				
KA-325	下吹き φ300	630 (400)	6本以上	4本以上
KA-325T				
KA-125E	上吹き 270*140	400 (250)	—	—
KA-205E				
KA-325E				
KA-325TE				

【下吹きタイプ】

(KA-125・205の場合)

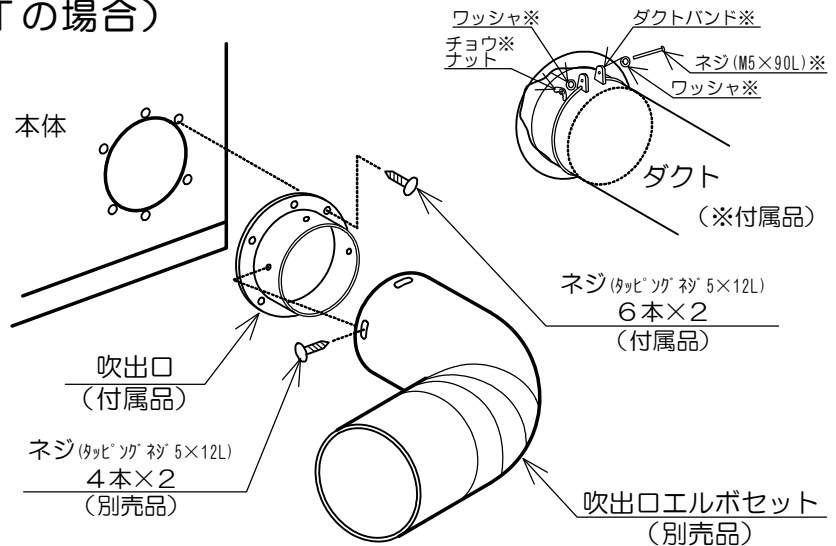
右図のように吹出口とダクトを取り付けてください。



使用前の準備 (つづき)

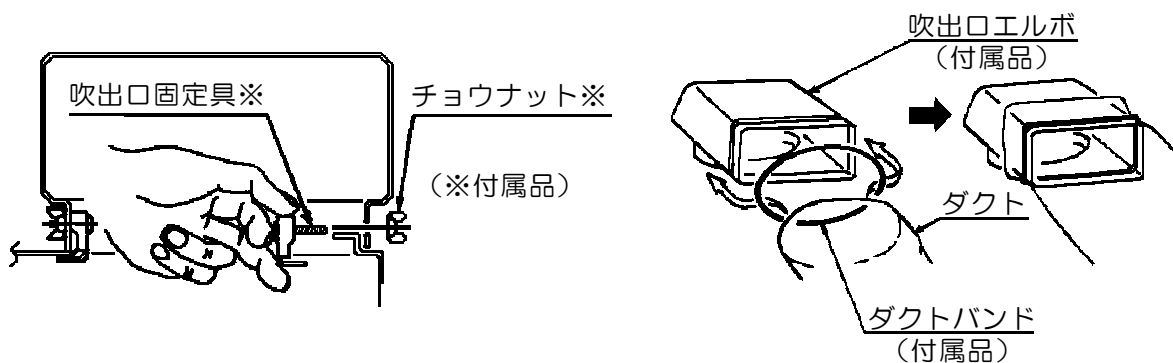
(KA-325・325Tの場合)

右図のように吹出口とダクトを取り付けてください。



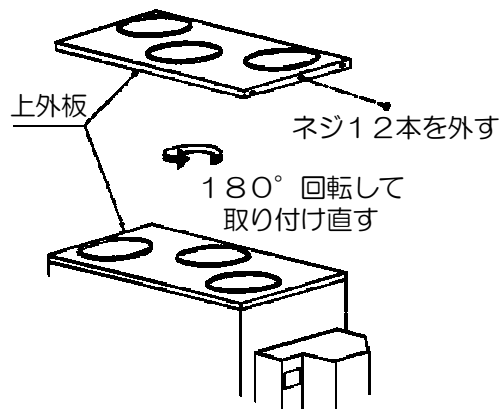
【上吹きタイプ】

下図のように吹出口とダクトを取り付けてください。



(KA-325E・325TEの場合)

吹出口エルボの配置を右図のように180°回転することができます。



ご注意

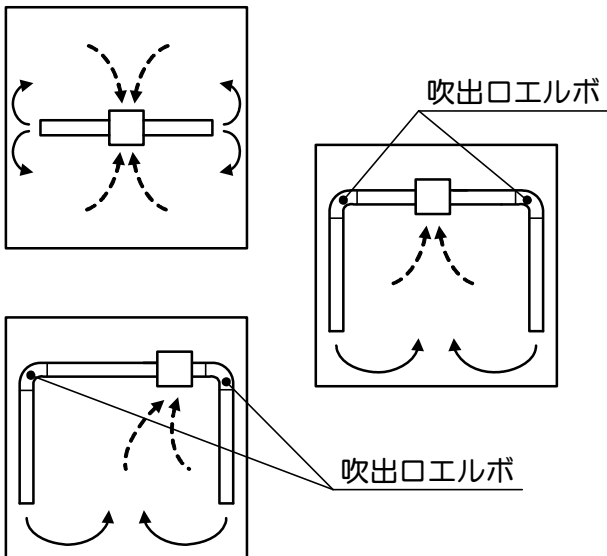
◆ダクトは、必ずすべての吹出口に取り付けてください。

■ダクト配置方法例

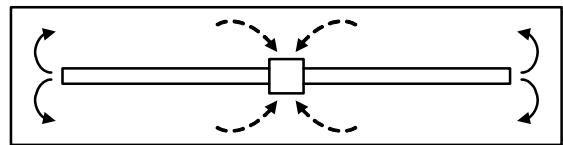
- ダクトは、室内の温度が均一になるように、できるだけ左右対称に配置してください。
- ダクト配置の参考例を示します。
それぞれの温室の形状にあった配置を検討してください。

【下吹きタイプの場合】

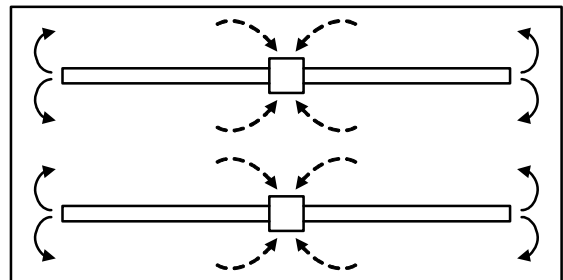
■正方形ハウスの場合



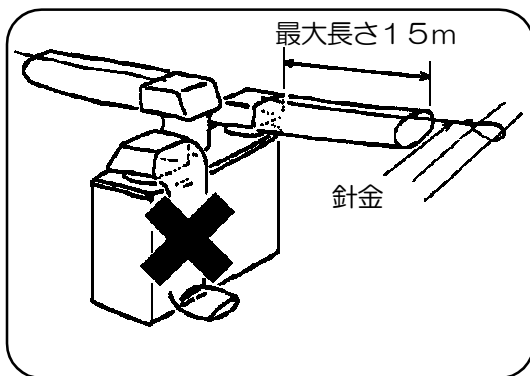
■長方形ハウスの場合



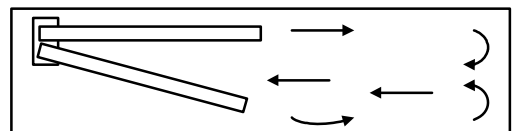
■大きいハウスを2台で暖房する場合



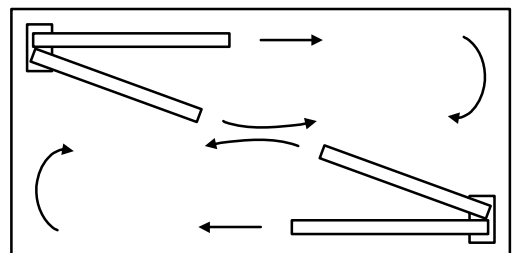
【上吹きタイプの場合】



■長方形ハウスの場合



■大きいハウスを2台で暖房する場合



使用前の準備 (つづき)

ご注意

- ◆ダクトをハウスの角で曲げるときは、ダクトをそのまま曲げると吹出抵抗が大きくなり、温度むらの大きな原因となりますので、吹出口エルボ（別売品）などを使用してください。

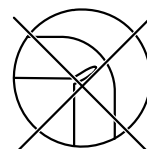
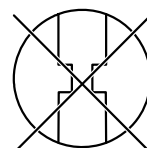
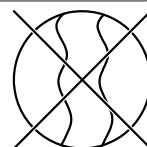
お知らせ

- 吹出口ごとの温風に温度差がでることがありますが、異常や故障ではありません。
- 温度差は、運転条件、ダクト施工などによって発生します。

■吹出口、ダクトの確認

以下の点について、確認してください。

- 温風吹出口はふさいだり、絞ったりすることなく、すべての吹出口を使用している。
- ダクトの通り道にふさぐようなものがなく、小さく絞っていない。
- ダクトが無理に曲がっていない。



その他の確認事項

■小型温風機周辺の確認



警告

- ◆スプレー缶などを温風のあたるところに放置しないでください
熱で缶内の圧力が上がり、爆発し危険です。
- ◆周辺に危険物や可燃物がないことを確認してください
火災や爆発のおそれがあります。

- 本体の上や周辺に燃えやすいものがないことを確認してください。

■空気吸込口の確認

- 空気吸込口周辺に吸込まれやすいものがないことを確認してください。
- カーテンは吸い込まれないようにしっかりと固定していることを確認してください。

油配管のエア抜き

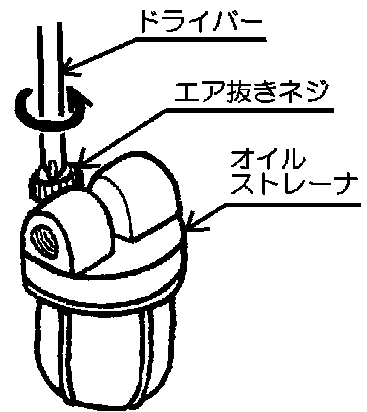
⚠️ 注意

◆油配管中のエア抜きは、完全にエアが出なくなるまで確実に行ってください
不着火のおそれがあります。

■エア抜き作業

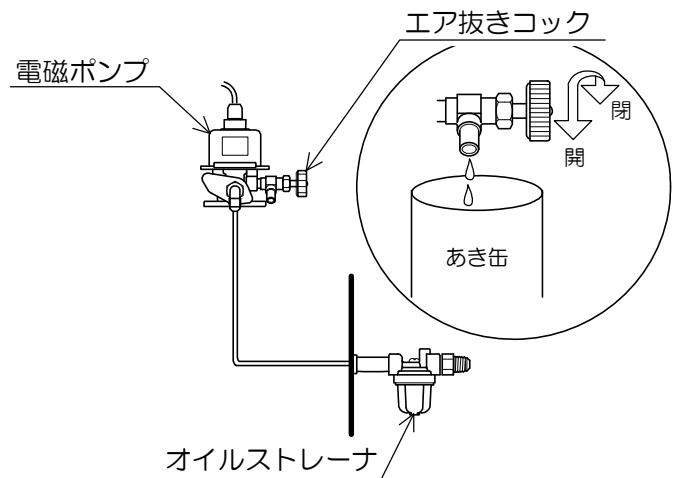
以下の手順でエア抜きをしてください。

- ①オイルタンクに給油し、オイルタンクの送油バルブを開きます。
- ②灯油がこぼれないように布などをオイルストレーナの下にあて、右図のようにドライバーでオイルストレーナのエア抜きネジをゆるめます。
- ③エアが抜け、灯油が出てきたらエア抜きネジを締めます。
- ④カバー固定ネジを外し、前面カバーまたはバーナカバーを外します。
- ⑤バーナを運転させます。⇒ **25** ページ



電磁ポンプが作動しはじめたら、エア抜きコック（右図）を開きます。

- ⑥エアを含んだ灯油から透明な灯油に変わったら、エア抜きコックを閉めて、バーナを停止させます。
- ⑦こぼれた灯油はよくふきとってください。
- ⑧前面カバーまたはバーナカバーを取り付けてください。



⚠️ ご注意

◆長時間エア抜きをしていると不着火になります。不着火になったときは ⇒ **28** ページ

使用方法

⚠ 警告

- ◆ 制御盤内のコントローラ短絡スイッチは、常に「平常」側にして
おき、販売店やネポンサービスマンの指示以外絶対に手を触れな
いでください
火災のおそれがあります。

⚠ 注意

- ◆ ぬれた手で、スイッチなどを操作しないでください
感電のおそれがあります。
- ◆ 運転中および運転停止直後は電源を切らないでください
運転を停止させても送風機が停止するまでは電源を切らないでください。
暖房運転後すぐに電源スイッチや電源配電盤の元スイッチを切りますと
本体表面が高温になり、やけどの原因になります。
- ◆ 燃焼中や消火直後は、高温部・煙突に手などふれないでください
やけどのおそれがあります。
- ◆ 機器に水や農薬をかけないでください
感電、機器の故障の原因や機器の寿命を損なうおそれがあります。
- ◆ 高湿度の場所で使用しないでください
機器が常時ぬれたり結露したりするような高湿度状態で使用すると、漏電す
る危険があります。
- ◆ 高温になる場所で使用しないでください
燃焼中に機器周辺が40℃以上になるような場所で使用すると、故障や誤動
作のおそれがあります。
- ◆ 雷が発生しているときは、電源配電盤の元スイッチを切ってください
機器損傷のおそれがあります。

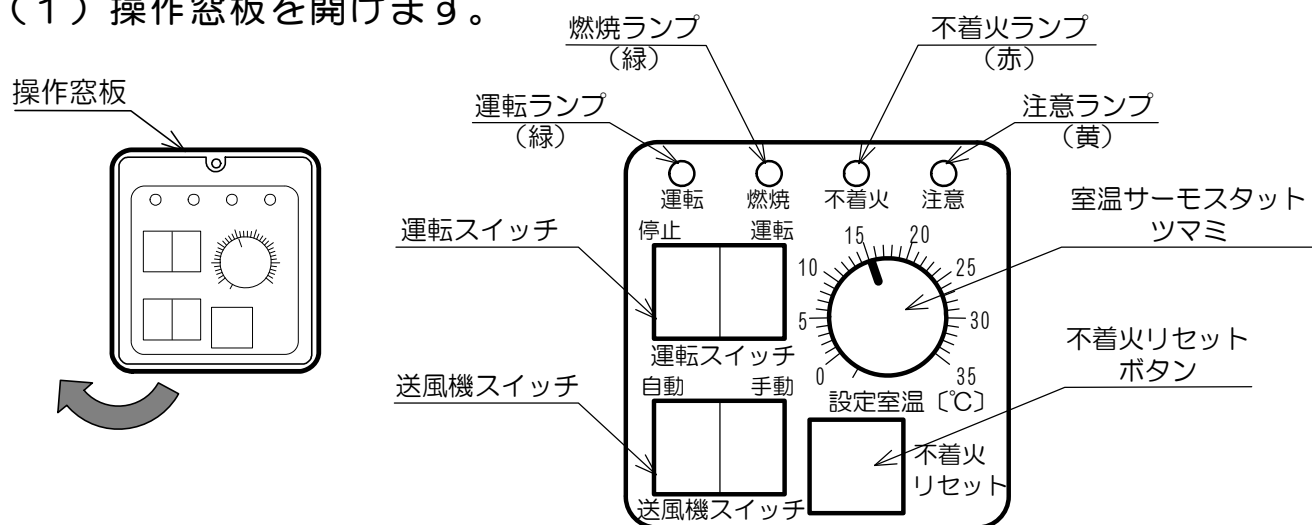
暖房運転（小型温風機の自動運転）

小型温風機は、サーモスタットにより室温が設定温度より下がると運転し、上がると停止します。

日常は、サーモスタットを希望の温度に設定し、自動運転で使用します。

運転開始は、以下の手順で行います。

（１）操作窓板を開けます。



（２）電源を入れます。

- 電源配電盤の元スイッチが入っていることを確認してください。

（３）希望する室温に調節します。

- 室温サーモスタットツマミを回し、ご希望の室温に設定してください。

（４）運転を開始します。

- ①運転スイッチを「運転」にしてください。〔運転ランプ（緑）点灯〕
 - ②室温が設定室温より低いと、送風機とバーナ送風機が回ります。
 - ③約20秒後、バーナの燃焼が始まります。〔燃焼ランプ（緑）点灯〕
- 運転開始後は、設定室温に従い、自動的に燃焼と消火をくり返します。

ご注意

- ◆温度差などが気になる場合は、室温サーモスタットの感温部の位置をハウス内の温度を代表する場所に移動させてください。 ⇒

17
ページ

使用方法 (つづき)

(5) 運転を停止します。

①運転スイッチを「停止」にしてください。〔運転ランプ（緑）消灯〕

バーナが燃焼中の場合

- ・バーナが燃焼中の場合は、消火します。〔燃焼ランプ（緑）消灯〕
- ・約2分間の排気運転（ポストパーシ）後、バーナ送風機が停止します。
- ・約4分間の残熱回収運転後、送風機が停止します。

送風機が残熱回収運転中の場合

- ・数分後、送風機が停止します。

ポストパーシ：消火後、バーナモータ運転を約2分間継続し、缶体および煙突内に残留している排ガスを排気します。

残熱回収運転：消火後、送風機運転を約4分間継続し、缶体の残熱をハウス内に送ります。

※動作しないときや、停止しないときは ⇒

35
ページ

お知らせ

- 燃焼して室温上昇により燃焼が停止した時、または燃焼中に運転スイッチで燃焼を停止させた時は、その後約2分間は着火動作に入りません。
- 一度燃焼動作に入ると、着火動作途中で運転スイッチを切っても着火動作が終了するまでは動作します。
- 燃焼中に失火した場合は、約3分後に着火動作に入ります。燃焼中の失火を3回繰り返すと不着火になります。
燃焼中の失火を繰り返す途中で3回連続でサーモスタットでの燃焼・燃焼停止を繰り返すと途中失火の記録はクリアされます。

ご注意

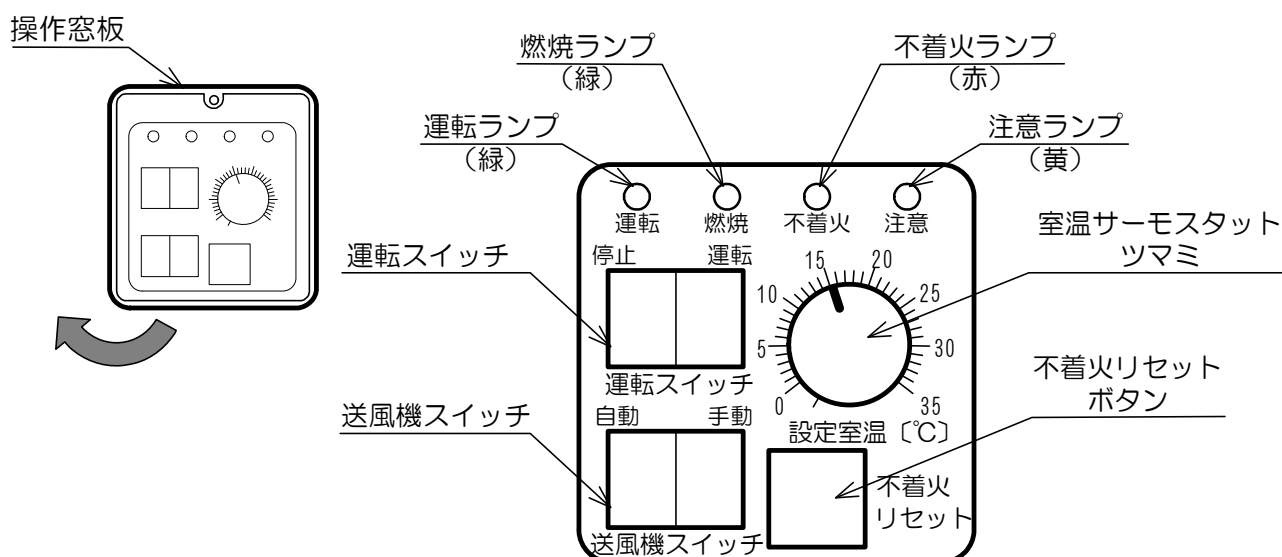
- ◆操作窓板は、操作のとき以外は閉めてください。
- ◆着火出来ない場合は不着火になります。このときは ⇒ 28
ページ
- ◆燃焼中に失火した場合は、約3分後に着火動作に入ります。燃焼中の失火を3回繰り返すと不着火になります。このときは ⇒ 28
ページ

送風運転（送風機の手動運転）

以下のようなとき小型温風機は、送風機だけの運転ができます。

- 小型温風機で、ハウス内の空気を循環させたいとき。
- ダクト状況や設置状態を確認をしたいとき。
- 送風機の回転方向を確認するとき。

（１）操作窓板を開けます。



（２）送風運転を開始します。

- ① 運転スイッチが、「停止」であることを確認してください。
- ② 送風機スイッチを「手動」にしてください。〔ランプはどれも点灯しません〕
- ③ 送風機が運転します。

（３）送風運転を停止します。

- ① 送風機スイッチを「自動」にしてください。〔ランプはどれも点灯しません〕
- ② 送風機が停止します。

ご注意

- ◆ 送風運転が終わった後は、送風機スイッチは必ず「自動」にもどしてください。「手動」のまま使用しますと、送風機は小型温風機の自動運転とは無関係に運転し続けます。

安全装置

小型温風機は以下のような安全装置を搭載しています。

異常が発生したときに作動して、運転を停止させたり、異常内容をお知らせします。

安全装置がはたらいたときは、まず運転を停止してください。

安全装置がはたらいた原因を調べ、その原因を取り除いてから再運転をしてください。


原因を取り除いても症状が変わらないときは、お買い上げの販売店、またはお近くのネポン営業所にご連絡ください。

燃焼安全制御装置








着火時に火炎検出器が燃焼を確認できなかった場合、内部の安全スイッチがはたらいて強制的に燃焼を停止させ、不着火ランプ（赤）を点灯させて異常を知らせます。このときは再運転しません。

また燃焼中に火炎検出器が燃焼を確認できなくなった場合も燃焼を停止させます。このときは再運転しますが、3回連続して燃焼中に燃焼の確認が出来なくなった場合は、燃焼を停止させ、不着火ランプ（赤）を点灯させて異常を知らせます。このときも再運転しません。

■再運転の方法

- 起動時あるいは運転中に不着火ランプ（赤）が点灯したときは、まず運転スイッチを「停止」側に入れてください。使用方法⇒ 
- 下表を参照し、適切な処置をしてください。

<不着火ランプ（赤）が点灯したときの処置方法>

状況	処置方法
オイルタンクに灯油が入っていない	灯油を入れて、エア抜きをしてください ⇒ 
オイルタンクの送油バルブが開いていない	送油バルブを開けてください
オイルストレーナにゴミがたまっている	オイルストレーナを掃除してください ⇒ 
オイルストレーナにエアがたまっている	エア抜きをしてください ⇒ 
オイルタンクにゴミがたまっている	オイルタンクを掃除してください
オイルタンクに水がたまっている	オイルタンクの水抜きをしてください ⇒ 
油配管の接続部がゆるみ、エアを吸っている	油配管の接続部をしっかりと締めてから、エア抜きをしてください ⇒ 
過負荷保護装置（サーマルリレー）がはたらいている 〈KA-325T、KA-325TEのみ〉	過負荷保護装置（サーマルリレー）が動作した原因を取り除き、リセットしてください ⇒ 
室温サーミスタが短絡している	室温サーミスタを確認し、交換してください ⇒ 

- 原因を取り除いたら、次の要領で再運転をしてください。

- ①操作部の不着火リセットボタンを押してください。不着火ランプ（赤）が消灯します。
- ②運転スイッチを再び「運転」側に入れてください。運転ランプ（緑）が点灯し、再運転します。

ご注意

- ◆火炎検出器が煤けてくると正常な燃焼確認ができなくなり、注意ランプが点灯して異常をお知らせします。

このときは火炎検出器を掃除してください。

掃除をしても症状が変わらないときは、お買い上げの販売店またはお近くのネポン営業所にご連絡ください。

お知らせ

- 不着火時には、送風機はハウス内空気のかくはんのため、連続運転となります。ただし、バーナ送風機は炉内の残留ガスを排気した後（約2分後）に停止します。

過熱防止装置（リミットスイッチ）

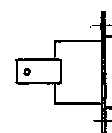
小型温風機内が異常過熱した場合、過熱防止装置（リミットスイッチ）がはたらいてバーナの燃焼を停止させ、運転ランプ（緑）、燃焼ランプ（緑）が消灯します。

過熱防止装置（リミットスイッチ）⇒ **13** ページ

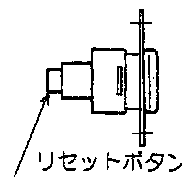
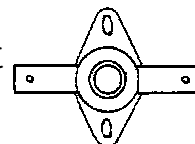
リミットスイッチには、次の2種類があります。

自動復帰タイプ

温度が下がってくると、切れていたスイッチが自動的に元に戻ります。

**手動復帰タイプ**

温度が下がってきても、切れていたスイッチが自動的に元に戻らず、リセットボタンを押すと元に戻ります。

**再運転の方法**

- 運転中に運転ランプ（緑）、燃焼ランプ（緑）の両ランプが消灯して燃焼が停止したときは、まず運転スイッチを「停止」側に入れてください。使用方法⇒ **25** ページ
- 下記の点検事項を確認してください。
 - ・温風吹出口がふさがっていないか。
 - ・送風機は正常に回るか。・・・送風機スイッチを「手動」側に入れて送風機が運転するか確認してください。
- 原因を取り除いたら、再運転をしてください。
- 自動復帰タイプのリミットスイッチだけがはたらいた場合、本体が十分冷えてから、改めて運転スイッチを「運転」側に入れてください。再運転します。
- 運転スイッチを「運転」に入れても運転せず、運転ランプ（緑）が点灯しない場合は、手動復帰タイプのリミットスイッチも働いています。この場合、リミットスイッチのリセットボタンを押すと再運転します。

安全装置 (つづき)

感震器 (別売品)

※別売品をご使用ください。 ⇒ 45
ページ

地震のとき（震度約5以上）または感震器に強い衝撃を受けたときに感震器の感震灯（赤）が点灯し、強制的に燃焼を停止させて運転ランプ（緑）、燃焼ランプ（緑）の両ランプが消灯します。

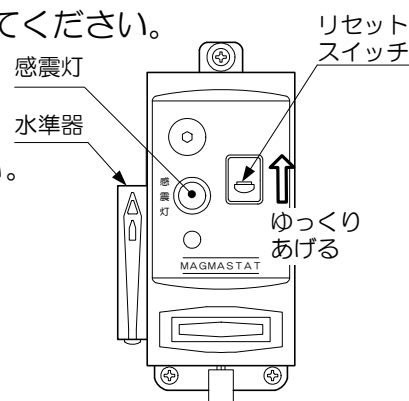
感震器の感震灯（赤）が点灯している場合は感震器がはたらいています。この場合、運転スイッチを「運転」側に入れても運転しません。

■再運転の方法

- 感震器がはたらいたときは、まず運転スイッチを「停止」側に入れてください。
- 必ず機器や周辺設備に異常がないか確認してください。
異常がある場合は、お買い上げの販売店または、お近くのネポン営業所に連絡してください。
- 異常がないことを確認したら、次の要領で再運転をしてください。

- ①感震器が傾いていないか感震器の水準器で確認してください。
- ②感震器のリセットスイッチをゆっくり上げてください。
感震器の感震灯が消灯したことを確認してください。
- ③運転スイッチを「運転」側に入れてください。
運転ランプ（緑）が点灯し、再運転します。
- ④燃焼すると燃焼ランプ（緑）が点灯します。

使用方法 ⇒ 25
ページ



不完全燃焼警報器 (別売品)

※別売品をご使用ください。 ⇒ 45
ページ

万一不完全燃焼が発生した場合、検知部で不完全燃焼ガスを検知し、温室内に警報を発生して中毒を防止します。温室内の一酸化炭素が規定の濃度に達したとき、警報ランプ（黄）と警報音を発生し、小型温風機の運転を停止します。

不完全燃焼警報器が鳴ったときの処置方法

- ①すぐに換気をする。

警告 十分換気をしてから
ハウスに入ってください。

- ②小型温風機の運転スイッチを停止にする。
- ③不完全燃焼警報器の取扱説明書に従い、警報を解除する。
警報を解除しても警報が止まらない場合は、さらに十分な換気をしてください。
たびたび警報が鳴る場合は、販売店またはお近くのネポン営業所に連絡して、
小型温風機の点検を受けてください。

過負荷保護装置（サーマルリレー）

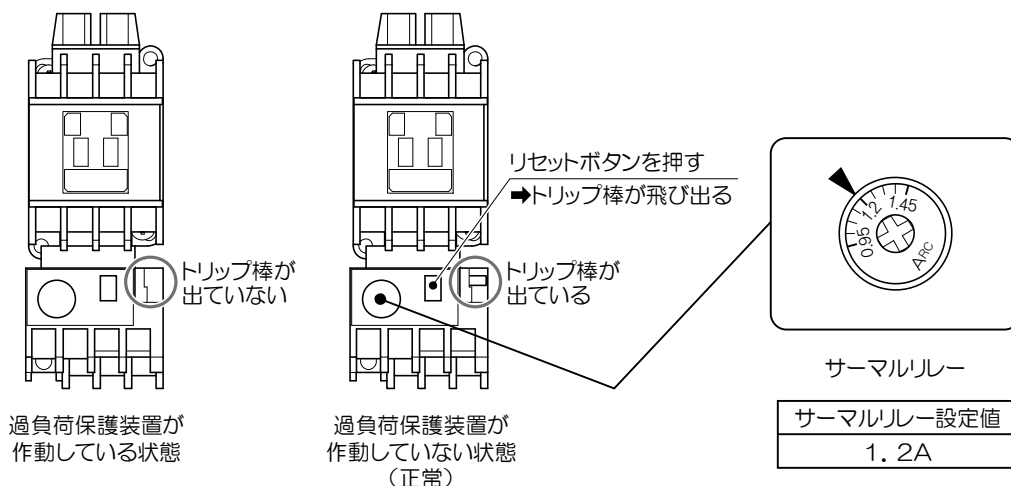
※過負荷保護装置は、200Vタイプ（KA-325T、325TE）にのみ装備されています。

送風機モータの電流値が異常に大きくなったとき、過負荷によるモータの焼損を防止するため、電源トランスセット内にある送風機用電磁開閉器の過負荷保護装置（サーマルリレー）が動作して、送風機を強制的に停止させます。

また同時に燃焼安全制御装置が動作し、不着火ランプ（赤）が点灯します。

■再運転の方法

- 運転中に送風機が停止し、不着火ランプ（赤）が点灯したときは、まず運転スイッチを「停止」側に入れてください。使用方法⇒ 25
ページ
- 元電源を切ってください。
- 下記の点検事項を確認してください。
 - ・過負荷保護装置（サーマルリレー）のトリップ棒が飛び出しているか。
 - ・ごみ詰まり、さびつき、障害物などで送風機がロックしていないか。
 - ・送風機回路の配線（3線）のうち、1線が外れていないか。
 - ・元電源3相の確認（ヒューズなどが切れていないか）
 - ・過負荷保護装置（サーマルリレー）設定値が1.2になっているか。
- 過負荷保護装置（サーマルリレー）設定値は、下図のように▼印に設定値を合わせてください。
- 原因を取り除いたら、再運転をしてください。
 - ①過負荷保護装置（サーマルリレー）のリセットボタン（白い突起）を押してください。トリップ棒が飛び出します。
 - ②元電源を入れてください。
 - ③操作部の不着火リセットボタンを押してください。不着火ランプ（赤）が消灯します。
 - ④運転スイッチを再び「運転」側に入れてください。運転ランプ（緑）が点灯し、再運転します。



日常の点検・お手入れ

⚠️ 注意

◆ 日常の点検や掃除は必ず行ってください

異常燃焼や不着火のおそれがあります。

◆ 不着火ランプや注意ランプが点灯した場合は、取扱説明書に従った対処をしてください

そのまま使用しますと、事故や機器の故障を起こすおそれがあります。

◆ 分解・修理・改造はしないでください

感電やけが、火災のおそれがあります。

毎日の点検・お手入れ

毎日の点検は、以下の項目を確認してください。

1. 周囲の可燃物・ほこり

- 本体、煙突、吹出口およびオイルタンクの周囲に燃えやすい物や危険物がない。
- 本体は常に清掃し、ほこりなどはきれいにふきとってください。

2. 燃料（漏れ・たまり・にじみ）

- 本体、油配管およびオイルタンクなどから油漏れ、たまり、にじみがない。

3. オイルタンク

- オイルタンクに油が、1 / 3以上入っている。
- オイルタンクの給油口が閉まっている。

4. 煙突の接続および煙突の先端の周囲

- 煙突および煙突周辺に異常がなく、排気トップから排ガスが屋外に排気されている。
- 煙突の外れ・穴開きなどがなく、排ガスが屋内に漏れていない。

5. 燃焼用空気取り入れ口

- 燃焼用空気取り入れ口が確保できている。
- 換気扇が小型温風機と同時運転になっていない。

6. ダクト

- ダクトにつぶれ、折れや破損などが無い。

7. 送風機

- 送風機の運転中に異音や、異常がない。
- 送風機にカーテンなどの巻き込みがない。

8. 不着火ランプ（赤）の点灯

- 不着火ランプが点灯していない。ランプが点灯すると異常です。⇒

9. 動作確認

- バーナの燃焼・停止や、送風機の運転・停止などが正常に動作している。

10. 温風吹出口・空気吸込口回り

- 温風吹出口はふさがりなく、必ずすべての吹出口を使用している。
- 空気吸込口回りは、十分に空間をとっている。

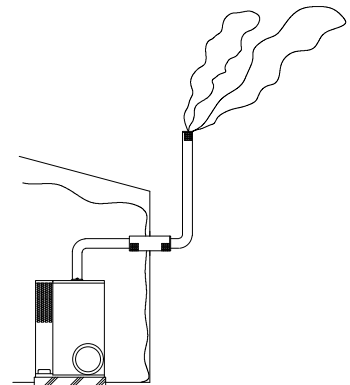
11. 燃焼状態

- 煙突から、煙が出ていない。
- 小型温風機付近で異臭がない。

ご注意

- ◆燃料の供給状態が悪くなったり、燃焼用空気取り入れ口がふさがれたりすると、煙突トップから煙が出ます。
そのときは、下表を参照し、原因を調べてください。
原因を取り除いても煙が発生する場合は、お買い上げの販売店またはお近くのネポン営業所にご連絡ください。

煙	主な原因	状況
煙は見えない	—	正常
黒煙が発生	燃焼用空気不足	燃焼用空気取入口がふさがれている
白煙が発生 異臭もする	油量が少ない	オイルストレナーのゴミつまり、水たまり ⇒ 34 ページ



必要なときに

日常の点検・お手入れ

月に1～2回の点検・お手入れ

⚠️ 注意

- ◆点検・お手入れは、運転スイッチを「停止」にし、元電源を切り、送油バルブを閉じ、機器が十分冷えてから行ってください
やけど、感電および油漏れのおそれがあります。

■ オイルタンク

オイルタンクのドレンバルブから水を抜いてください。 ⇒

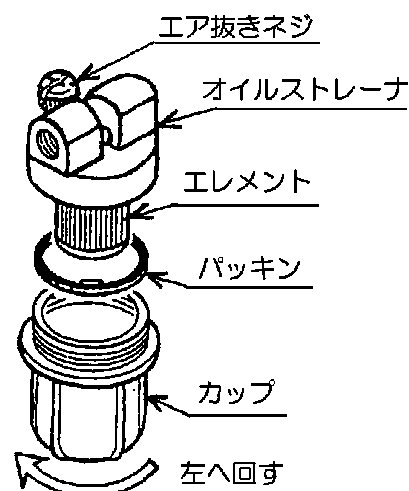
16
ページ

日常の点検・お手入れ (つづき)

■オイルストレーナ

以下の手順に従い、オイルストレーナを掃除してください。

- ① オイルタンクの送油バルブを閉めてください。
- ② 右図のようにカップをゆるめ、エレメントを取り出してください。
- ③ エレメントをきれいな灯油で洗ってください。
カップ内にたまっているゴミと水は捨ててください。
- ④ 組み付けは逆の手順で行ってください。
- ⑤ オイルストレーナから油漏れがないか確認してください。



ご注意

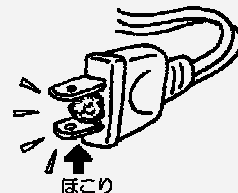
- ◆ エレメントは、汚れると異常燃焼につながります。こまめに掃除してください。
- ◆ エレメントの汚れがひどいものは、早めに交換してください。

6ヶ月に1～2回の点検・お手入れ



警告

- ◆ 電源プラグの先端部分の間にほこりが付着していたら掃除してください
発火・火災のおそれがあります。



ご注意

- ◆ 長年使用するうちに機器の劣化が進み、思わぬところが損傷していることがあります。6か月に1～2回は、動作状況および外観や内部状況の変化（腐食、変形、変色など）がないか確認してください。
異常を発見したときは、すぐに使用を中止し、機器の点検をお買い上げの販売店または、お近くのネポン営業所にご依頼ください。

定期点検



注意

- ◆ 定期的に点検・整備を受けてください

長期間ご使用になりますと、機器の点検・整備が必要となります。

シーズン終了後に、お買い上げの販売店またはお近くのネポン営業所にご依頼ください。

故障・異常の見分けかたと処置法

⚠️ 注意

◆異常（異音・異臭）を感じたときは使用を中止し、元電源を切り、お買い上げの販売店、工事業者またはお近くのネポン営業所に連絡してください

異常のまま使用すると感電や火災のおそれがあります。

ご注意

◆修理を依頼される前に一度確認してください。
原因がわからないときや、故障が確認されたときは、必ずお買い上げの販売店またはお近くのネポン営業所にお問合せください。

現象	ランプ表示 「-」消灯 「○」点灯 「□」点滅				原因	処置
	運転 (緑)	不着火 (赤)	燃焼 (緑)	注意 (黄)		
小型温風機が 動作しない	-	-	-	-	電源配線や電源プラグなどが接続されていない	接続してください
	-	-	-	-	運転スイッチが「運転」側に入っていない	運転スイッチを「運転」側に入れてください
	-	-	-	-	感震器（別売品）が動作している	「感震器」 ⇒ 
	○	-	-	-	サーモスタットの設定温度が室温よりも低い	設定温度を上げてください
	-	-	-	-	リミットスイッチがはたらいっている	「過熱防止装置」 ⇒ 
	○	○	-	□	室温サーミスタ感温部が短絡している	運転スイッチを「停止」側に入れて機器を停止させてください お買い上げの販売店またはお近くのネポン営業所に依頼して、室温サーミスタを交換してください
	○	○	-	-	過負荷保護装置（サーマルリレー）がはたらいっている 〈KA-325T、325TEのみ〉	「過負荷保護装置」 ⇒ 
設定温度になっても 小型温風機が停止しない	○	-	○	□	室温サーミスタ感温部が断線している	運転スイッチを「停止」側に入れて機器を停止させてください お買い上げの販売店またはお近くのネポン営業所に依頼して、室温サーミスタを交換してください

次ページにつづく

必要なときに

日常の点検・お手入れ／定期点検／故障・異常の見分けかたと処置法

故障・異常の見分けかたと処置法 (つづき)

現象	ランプ表示 「-」消灯 「○」点灯 「□」点滅				原因	処置
	運転 (緑)	不着火 (赤)	燃烧 (緑)	注意 (黄)		
送風機は止まらず バーナは 燃烧しない	○	-	-	-	炉内の残熱を回収している	運転を停止して約4分後に送風機が停止すれば正常です
	-	-	-	-	送風機スイッチが「手動」側に入っている	送風機スイッチを「自動」側に入れてください すぐに停止します
	○	○	-	-	燃烧安全制御装置がはたらいている	「不着火ランプ(赤)が点灯したときの処置方法」 ⇒ 
	○	○	□	-	異常な炎を感知している	運転スイッチを「停止」側に入れて機器を停止させてください お買い上げの販売店またはお近くのネボン営業所に依頼して、不具合を改善してください
注意ランプが点灯している	○	-	○	○	火炎検出器が汚れている	火炎検出器を掃除してください 掃除しても症状が変わらないときはお買い上げの販売店またはお近くのネボン営業所に依頼して、不具合を改善してください
	○	-	-	○	異常な炎を感知している	運転スイッチを「停止」側に入れて機器を停止させてください お買い上げの販売店またはお近くのネボン営業所に依頼して、不具合を改善してください

部品交換のしかた

短期間に消耗する部品は特にありませんが、定期的なノズル交換を推奨しています。使用状態・使用環境によって異なりますが、1シーズン(約2000時間)使用したらノズル交換することをお勧めしています。

部品交換が必要なときはお買い上げの販売店にご相談ください。

修理はお買い上げの販売店または、お近くのネボン営業所にご依頼ください。

長期間使用しないときのお手入れ

ご注意

◆シーズン終了直後は、必ず各部のお手入れと掃除をしてください。

⚠注意

◆点検や掃除は、運転スイッチを「停止」にし、元電源を切り、送油バルブを閉じてから行ってください
油漏れや感電のおそれがあります。

保管に関する注意事項

⚠注意

◆シーズンオフは元電源を切ってください
感電や動作不良のおそれがあります。

- 運転終了後（シーズンオフ）には各部の点検・お手入れをしてください。
- 必ず元電源を切ってください。
- 雨水・ほこりがかからない、風通しの良い場所に保管してください。
- 自動機器にくるいの生じるような湿気の多い場所、本体が腐食するような場所での保管は避けてください。

煙突の保管方法

⚠注意

◆シーズンオフは煙突を外して保管してください

- 煙突を取り付けたまま保管すると、煙突から外気が浸入し、機器内部が結露して故障の原因になることがあります。
煙突を外し、本体にカバーをかけて保管してください。

ご注意

◆夏場、温風機を使用しないでクーラーを使用する場合は、必ず煙突を外して保管してください。

- 煙突の壁貫通部分を残して他の部分の煙突を外す場合、煙突の壁貫通部分をそのまま放置すると、小鳥が巣を作り煙突をつまらせることがあります。
キャップなどをかけるか、カバーをして保管してください。
- 本体の開口部（煙突接続口、燃焼用空気取り入れ口や温風吹出口）に防鳥・防虫対策のカバーをしてください。

必要なときに

故障・異常の見分けかたと処置法／部品交換のしかた／長期間使用しないときのお手入れ

長期間使用しないときのお手入れ (つづき)

油配管のバルブ操作

⚠️ 注意

- ◆シーズン終了後や長期間使用しないときは、油配管のバルブはこの取扱説明書に従って閉じてください
油漏れのおそれがあります。

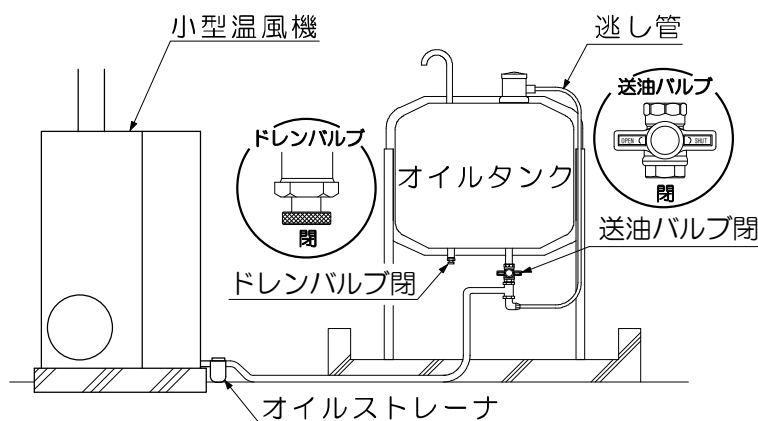
ご注意

- ◆オイルタンクに下図のような逃がし管を必ず施工してください。
逃がし管がない状態で、油配管のバルブを閉じると、夏期、熱膨張により本体部品や油配管などが破損し、油漏れのおそれがあります。

下図のように油配管のバルブを必ず閉じてください。

- このバルブ操作をすることにより、油配管中の油の体積が、夏季の温度上昇によって膨張した場合でも、逃がし管が、機器や配管などの破損を防ぎます。
- 油配管は、工事編の「油配管の施工」**51** ページに従い、必ず逃がし管を設けてください。

※オイルタンク内の灯油は、できるだけシーズン終了時までを使い切ってください。



移設・廃棄・譲渡

⚠️ 警告

- ◆移設する場合は、必ずお買い上げの販売店、またはお近くのネポン営業所へ連絡してください
設置に不備があると感電や火災の原因になります。

⚠️ 注意

- ◆廃棄は専門業者へ依頼してください。
廃棄する場合は必ず専門業者へ依頼してください。
絶対に投棄などはしないでください。
- ◆譲渡のときは取扱説明書を添付してください。
お使いになっている製品を他に売ったり、譲渡されるときは、新しく所有者となる方が安全な正しい使いかたを知るために、この取扱説明書を目立つところにテープ止めしてください。

本体を移設されるときは、本体（銘板）に表示してある電源（電圧・周波数）が移設先と合っているか必ずご確認ください。

不明のときは、お買い上げの販売店、お近くのネポン営業所にご相談ください。

据え付け

◆工事は、必ずお買い上げの販売店または工業者に依頼してください

設置に不備があると感電や火災の原因になります。



警告

◆施設園芸用以外に使用しないでください

この機械は施設園芸用です。他の用途には使用しないでください。

故障や事故のおそれがあります。

◆据え付け工事が正しくされているか確認してください

不備があると感電や火災の原因になります。

■据え付け場所の選定 ⇒ 46 ページ

- 据え付けには、火災予防条例、電気設備に関する技術基準など法令基準があります。工事編をお読みにになり、お買い上げの販売店または据え付け工事業者と相談して、設置場所を選定してください。
- 騒音についても十分ご注意ください。設置場所の選び方次第で騒音は大きく変わります。近隣への騒音を配慮した場所を選定してください。

■据え付け工事の確認 ⇒ 59 ページ

据え付け工事が終わりましたら、もう一度工事編をお読みにになり、工事編に従って正しく据え付けられているか確認してください。

■試運転 ⇒ 60 ページ

試運転は、必ずお買い上げの販売店または据え付け工事業者と一緒に行ってください。

必要なときに

長期間使用しないときのお手入れ／移設・廃棄・譲渡／

据え付け

仕様

仕様表（下吹きタイプ）

用途		施設園芸用温風暖房				
型式		KA-125	KA-205	KA-325	KA-325T	
発熱量	kW	15.9	26.5	42.3		
熱出力	kW	14	23.3	37.2		
燃料		JIS 1号灯油				
燃料消費量	L/h	1.7	2.8	4.4		
吹出上昇温度(50/60Hz)	℃	28/25	33/29	34/31		
電源		AC100V 単相 50/60Hz			AC200V 三相 50/60Hz	
消費電力(50/60Hz)	W	170/190	215/265	290/375	290/365	
運転電流(50/60Hz)	A	2.0/2.0	2.4/2.7	3.5/3.9	1.6/1.5	
バーナ	電動機 (50/60Hz)	W	55/62		60/70	
	電磁ポンプ (50/60Hz)	W	22/17			
	電子イグナイタ		1次: 14W 2次: 17kV _{0-p}			
送風機	名称	プロペラファン				
	風量 (50/60Hz)	m ³ /min	25/28	35/40	55/60	
	電動機 (50/60Hz)	W	85/120	120/175	210/300	190/260
制御装置	制御方式	ネボンKAコントローラ ON-OFF自動制御 (マイコン搭載)				
	室温サーモスタット	サーミスタ式 0~35℃可変				
	安全装置	<ul style="list-style-type: none"> ・燃焼安全制御装置 ・過熱防止装置<自動復帰型1個、手動復帰型1個> ・ファンタイマ 				
	運転装置	<ul style="list-style-type: none"> ・スイッチ(運転停止スイッチ、送風機スイッチ(手動・自動切替)) ・表示灯(運転、燃焼、不着火、注意) 				
	外部接続機能	<ul style="list-style-type: none"> ・4段サーモスタット(無電圧)入力端子 ・外部警報(無電圧)出力端子 ・ファンコントローラ(無電圧)入力端子 ・感震器接続端子 				
温風吹出口	形状	φ220×2個 (吹出口フランジ)		φ300×2個 (吹出口フランジ)		
	吹出方向	両側面下部吹出				
適用ダクト折り幅	mm	400以上		630以上 注. 4		
煙突	内径寸法	φ120				
	接続口寸法	φ119				
燃料配管接続口径		G1/4 フレア(オス)				
伝熱面積	m ²	1.1		1.6		
製品質量	kg	55	65	90	95	
付属品		<ul style="list-style-type: none"> ・取扱説明書 ・オイルストレーナセット ・吹出口(2個) 		<ul style="list-style-type: none"> ・取扱説明書 ・オイルストレーナセット ・吹出口(2個) ・ダクトバンド(2セット) ・搬入用把手 		

注記

1. 発熱量・熱出力・燃料消費量は以下の数値を基準に算定してあります。
 <灯油> 密度 0.8g/cm³ 低発熱量 43.1MJ/kg
 発熱量は燃料消費量に密度と低発熱量を乗じた値を示します。
2. 消費電力および運転電流は、定常運転状態のときの値を示します。
3. 風量は、温度20℃、ダクト接続なしのときの値を示します。
4. 主ダクトのみの場合、折幅475mm以上でご使用ください。
5. 製品質量は、梱包質量を除いてあります。
6. 他の用途に使用する場合は、別途ご相談ください。
7. 仕様・寸法等は改良のため、予告なく変更することがあります。
8. 海外でのご使用について
 本製品は日本国内専用です。
 海外各国の安全規格や規制に準拠していません。

仕様表（上吹きタイプ）

用途		施設園芸用温風暖房				
型式		KA-125E	KA-205E	KA-325E	KA-325TE	
発熱量	kW	15.9	26.5	42.3		
熱出力	kW	14	23.3	37.2		
燃料		JIS 1号灯油				
燃料消費量	L/h	1.7	2.8	4.4		
吹出上昇温度(50/60Hz)	℃	29/25	39/35	39/37		
電源		AC100V 単相 50/60Hz			AC200V 三相 50/60Hz	
消費電力(50/60Hz)	W	170/190	215/275	305/405	305/395	
運転電流(50/60Hz)	A	2.0/2.0	2.6/3.1	3.9/4.7	1.7/1.6	
バーナ	電動機 (50/60Hz)	W	55/62	66/81	72/88	
	電磁ポンプ (50/60Hz)	W	22/17			
	電子イグナイタ		1次: 14W 2次: 17kV _{0-p}			
送風機	名称	プロペラファン				
	風量 (50/60Hz)	m ³ /min	24/28	30/33	47/50	
	電動機 (50/60Hz)	W	85/120	120/175	210/300	190/260
制御装置	制御方式	ネボンKAコントローラ ON-OFF自動制御 (マイコン搭載)				
	室温サーモスタット	サーミスタ式 0~35℃可変				
	安全装置	<ul style="list-style-type: none"> ・燃焼安全制御装置 ・過熱防止装置<自動復帰型1個、手動復帰型1個> ・ファンタイマ 				
	運転装置	<ul style="list-style-type: none"> ・スイッチ(運転停止スイッチ、送風機スイッチ(手動・自動切替)) ・表示灯(運転、燃焼、不着火、注意) 				
	外部接続機能	<ul style="list-style-type: none"> ・4段サーモスタット(無電圧)入力端子 ・ファンコントローラ(無電圧)入力端子 ・外部警報(無電圧)出力端子 ・感震器接続端子 				
温風吹出口	形状	270×140×2個 (吹出口エルボ)		270×140×3個 (吹出口エルボ)		
	吹出方向	上吹型				
適用ダクト折り幅	mm	400以上				
煙突	内径寸法	φ120				
	接続口寸法	φ119				
燃料配管接続口径		G1/4 フレア(オス)				
伝熱面積	m ²	1.1	1.3	2.2		
製品質量	kg	55	65	80	85	
付属品		<ul style="list-style-type: none"> ・取扱説明書 ・オイルストレーナセット ・吹出口エルボ(2個) ・ダクトバンド(2セット) ・煙突アダプタ 			<ul style="list-style-type: none"> ・取扱説明書 ・オイルストレーナセット ・吹出口エルボ(3個) ・吹出口筒(1個) ・ダクトバンド(3セット) ・煙突アダプタ 	

注記

1. 発熱量・熱出力・燃料消費量は以下の数値を基準に算定してあります。
 <灯油> 密度 0.8g/cm³ 低発熱量 43.1MJ/kg
 発熱量は燃料消費量に密度と低発熱量を乗じた値を示します。
2. 消費電力および運転電流は、定常運転状態のときの値を示します。
3. 風量は、温度20℃、ダクト接続なしのときの値を示します。
4. 製品質量は、梱包質量を除いてあります。
5. 他の用途に使用する場合は、別途ご相談ください。
6. 仕様・寸法等は改良のため、予告なく変更することがあります。
7. 海外でのご使用について
 本製品は日本国内専用です。
 海外各国の安全規格や規制に準拠していません。







必要なときに

仕様

工事編

安全上のご注意

- 工事を始める前に必ずこの工事編をお読みください。
- 工事完了後、試運転を行い異常がないことを確認するとともに、この取扱説明書にそってお客様に使用方法、点検について説明してください。
- この「安全上のご注意」をよくお読みのうえ正しく施工してください。
- ここに示した注意事項は、安全に関する重大な内容ですから必ず守ってください。

 警告		
工事上の注意	<p>工事は、必ずお買い上げの販売店または工業者に依頼すること 設置に不備があると感電や火災の原因になります。</p>	 専門業者
	<p>火災予防条例、電気設備技術基準、電気工事法を守ること 施工不備により、感電、漏電、動作不良、または火災のおそれがあります。</p>	 法令順守
	<p>施設園芸用以外に使用しないこと この機械は施設園芸用です。他の用途には使用しないでください。 故障や事故のおそれがあります。</p>	 転用禁止
	<p>可燃物の周辺に設置しないこと 火災のおそれがあります。</p>	 可燃物近接禁止
	<p>危険物の周辺に設置しないこと 火災や爆発のおそれがあります。</p>	 危険物近接禁止
	<p>電源配電盤には、漏電遮断器を取り付けること 感電のおそれがあります。</p>	 漏電遮断機 施工

警告

工事上の注意

屋内排気は絶対にしないこと
 屋内に排気すると運転中に排ガスが充満して危険です。



屋内排気禁止

煙突を確実に接続し、しっかりと固定すること

風、振動、衝撃などで外れたりすると運転中に排ガスが屋内に漏れて危険です。



外れ危険

穴あきや変形のある煙突は、使用しないこと
 運転中に排ガスが屋内に漏れて危険です。



穴あき・変形煙突
 使用禁止

注意

工事上の注意

高地（標高1000m以上）で使用する場合、エアシャッタを「開」方向に調節すること
 高地では空気が薄く、標準のエアシャッタ位置では、不完全燃焼のおそれがあります。



高地注意

油配管は、必ず金属配管を使用すること

ゴムホースや樹脂配管などを使用すると、劣化して油漏れのおそれがあります。



金属配管の使用

アース工事（D種接地）を確実に必ず行うこと
 故障や漏電のときに感電をするおそれがあります。



アース工事

室温サーミスタリード線と他の電気配線は、いっしょに結束しないこと

誤動作をおこすおそれがあります。



他配線との
 結束禁止

燃焼用空気を確保すること
 不完全燃焼のおそれがあります。



燃焼空気確保

エアシャッタを電源周波数の位置に調節すること

不完全燃焼のおそれがあります。



エアシャッタ調節

お読みください

安全上の注意

開こん

開こんの際には、小型温風機を横倒ししないでください。
また、手荒く扱わないよう注意してください。

付属品について

No.	部品名称		製品型式		KA-125E	KA-325E
			KA-125	KA-325	KA-205E	KA-325E
			KA-205	KA-325T	KA-205E	KA-325TE
①	取扱説明書		1	1	1	1
②	オイルストレーナセット		1	1	1	1
③	吹出口 (φ220)		2	—	—	—
④	吹出口 (φ300)		—	2	—	—
⑤	吹出口ビス		12	12	—	—
⑥	吹出口エルボ		—	—	2	3
⑦	吹出口筒		—	—	—	1
⑧	吹出口エルボ 固定金具セット	エルボ固定金具	—	—	4	6
		チョウナット	—	—	4	6
⑨	ダクトバンド		—	2	2	3
⑩	ダクトバンド ネジセット	M5×90Lネジ	—	2	—	—
		M5チョウナット	—	2	—	—
		ワッシャ	—	4	—	—
⑪	搬入用把手	パイプ受具	—	4	—	—
		パイプ	—	2	—	—
⑫	煙突アダプタ セット	煙突アダプタ	—	—	1	1
		4×10L タッピングネジ	—	—	8	8

据え付け



警告

- ◆ 工事は、必ずお買い上げの販売店または工業者に依頼してください
設置に不備があると感電や火災の原因になります。
- ◆ 火災予防条例、電気設備技術基準、電気工事法を必ず順守してください
施工不備により、感電、漏電、動作不良、または火災のおそれがあります。
- ◆ 施設園芸用以外に使用しないでください
この機械は施設園芸用です。他の用途には使用しないでください。
故障や事故のおそれがあります。

別売品について

施工にあたって、別売品を用意しています。

下表を参照のうえ、ご使用ください。

品名	型式・仕様	適用機種	備考	
油配管セット	BOP-805M	KA 全機種	温風機-タンク間 配管部品一式 5m	
	BOP-810M		温風機-タンク間 配管部品一式 10m	
オイルタンク	BOT-99		タンク-式	
	BOT-200			
	BOT-490			
逃し管セット	BOP-EP8M		リターンアダプタ 配管部品一式	
煙突セット	BEP-KA1203		半直管 (1本) エルボ (2ヶ) 給排気筒 (1ヶ) 排気トップ (1ヶ) メガネ板 (1ヶ)	
煙突直管	(KA120φ)		直管 (1本)	
煙突Hトップ	(φ120)		Hトップ (1ヶ)	
煙突メガネ板	(φ120)		メガネ板 (1ヶ)	
感震器	CJS-C117T		感震器本体	
不完全燃焼警報器	SG-30、35		不完全燃焼警報器本体 (連絡配線付)	
ダクトバンドセット	BDB-1PKA2E		上吹き タイプ	ダクトバンド (2ヶ) ナベビス (2ヶ) チョウナット (2ヶ) 特殊ワッシャ (4ヶ)
	BDB-2P220		下吹き タイプ	
	BDB-2P300			
吹出口エルボセット	BDE-KA220φ	下吹き タイプ	エルボ (2ヶ) φ220はKA-125、205 φ300はKA-325用	
	BDE-KA300φ			
基礎金具セット	BKK-4PKA1		基礎金具 (4ヶ) ナベタッピング (8ヶ)	

●詳しくは、お買い上げの販売店、工業者、またはお近くのネポン営業所にお問合せください。

開
こ
ん
／
据
え
付
け

工
事
に
つ
い
て

据え付け (つづき)

据え付け場所の選定



警告

◆危険物の周辺に据え付けないでください

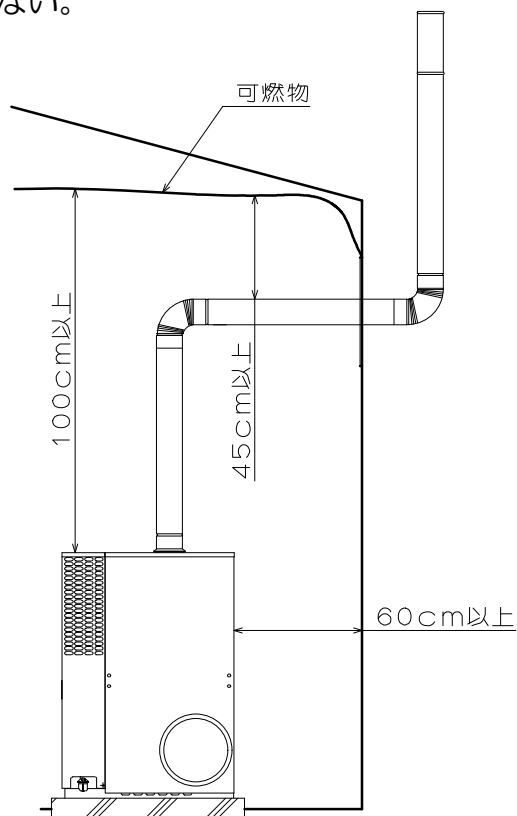
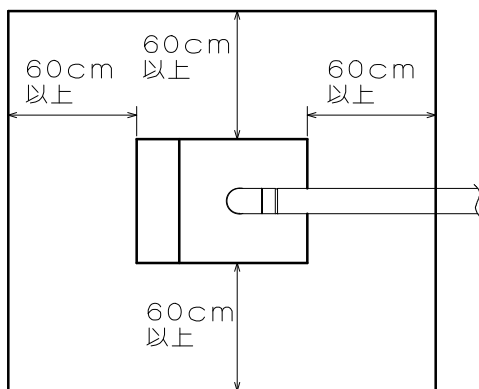
火災や爆発のおそれがあります。

◆可燃物の周辺に据え付けないでください

火災のおそれがあります。

据え付け場所は、必ず下記の注意に従い施工してください。

- 屋内に水平に据え付ける。
- 下図を参照して、点検・掃除を行える十分なスペースをとる。
- 燃烧空気取り入れ口を小型温風機の前面近くに設けられる場所に、据え付ける。
- 小型温風機の電源が直接とれる場所に、据え付ける。
- 火災予防条例上の離隔距離を十分にとる。
- 近隣への騒音を配慮した場所に、据え付ける。
- 雨や水がかからない場所に、据え付ける。
- 周辺に危険物や可燃物が無い場所に、据え付ける。
- ビニールハウスの出入口をふさがないように据え付ける。
- 常時結露するような場所には、据え付けない。



建築物や可燃物との離隔距離（「東京都火災予防条例」の準拠例）

搬入方法

■下吹きタイプ

ダンボールに搬入用把手穴があります。

小型温風機を傾けず、水平にして静かに運搬してください。

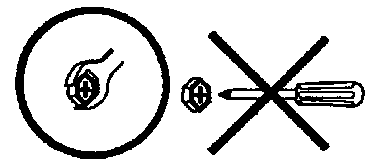
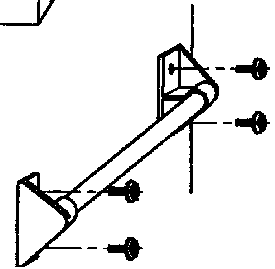
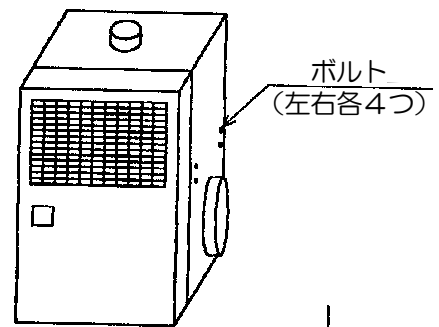
【KA-325、325Tの場合】

搬入用把手の使用方法

KA-325、325Tには把手が付属されています。

下記のように取り付け、使用してください。

- ①本体側面に組み付けてあるボルト（8本）を取り外してください。
 - 作業では、スパナなどを使用し、ドライバーは使用しないでください。ボルトを破損するおそれがあります。
- ②右図のようにパイプ受具、パイプを左右両側に組み付けてください。
 - このときパイプが抜けないようにしっかりと組み付けてください。
- ③小型温風機は傾けず水平にして、静かに運搬してください。
- ④搬入した後、必ずパイプ受具を取り外し、ボルトをしっかりと締めなおしてください。また、取り外したパイプ受具、パイプは大切に保管してください。



据え付け

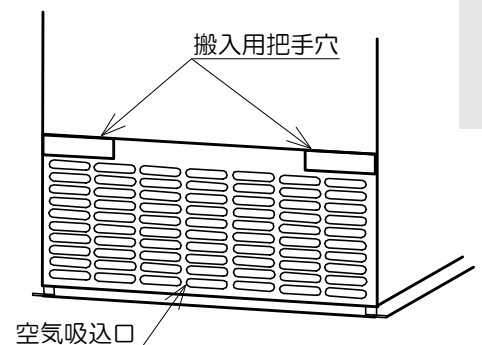
工事について

■上吹きタイプ

右図のように、両側面の空気吸込口の上に搬入用把手穴があります。

ここに手を入れて運搬することができます。

小型温風機を傾けず水平にして、静かに運搬してください。



据え付け (つづき)

基礎工事について

基礎工事は、必ず下記の注意および基礎参考図に従い施工をしてください。

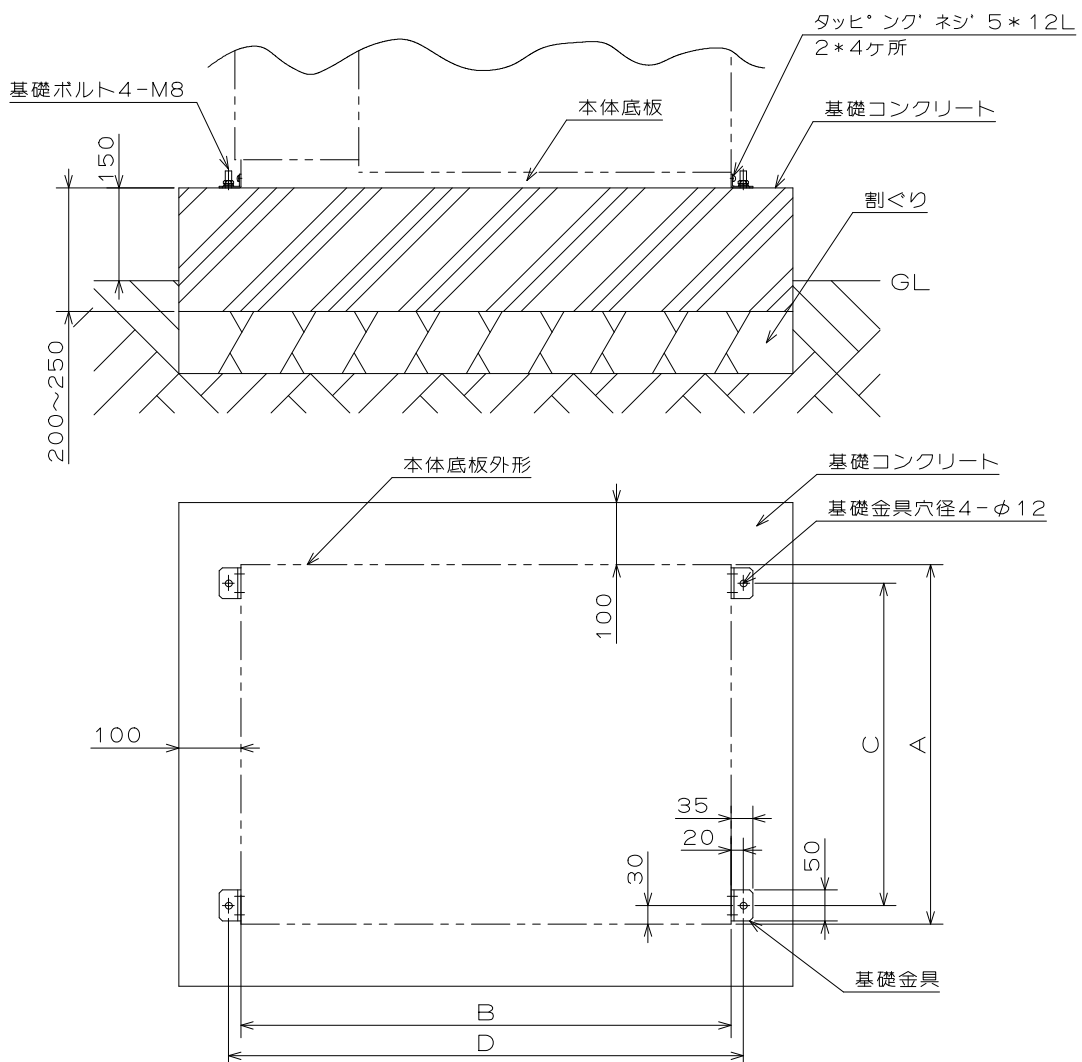
- 小型温風機は、ブロック・コンクリートなどの耐火性の土台に直に据え付ける。
- 木枠梱包をつけたまま、据え付けない。

■ 下吹きタイプ基礎参考図

＜基礎ボルト位置寸法＞

単位：[mm]

型 式	本体底板寸法		基礎ボルト位置寸法	
	A	B	C	D
KA-125	450	640	390	680
KA-205	500	690	400	730
KA-325	580	790	520	830
KA-325T	580	790	520	830



ご注意

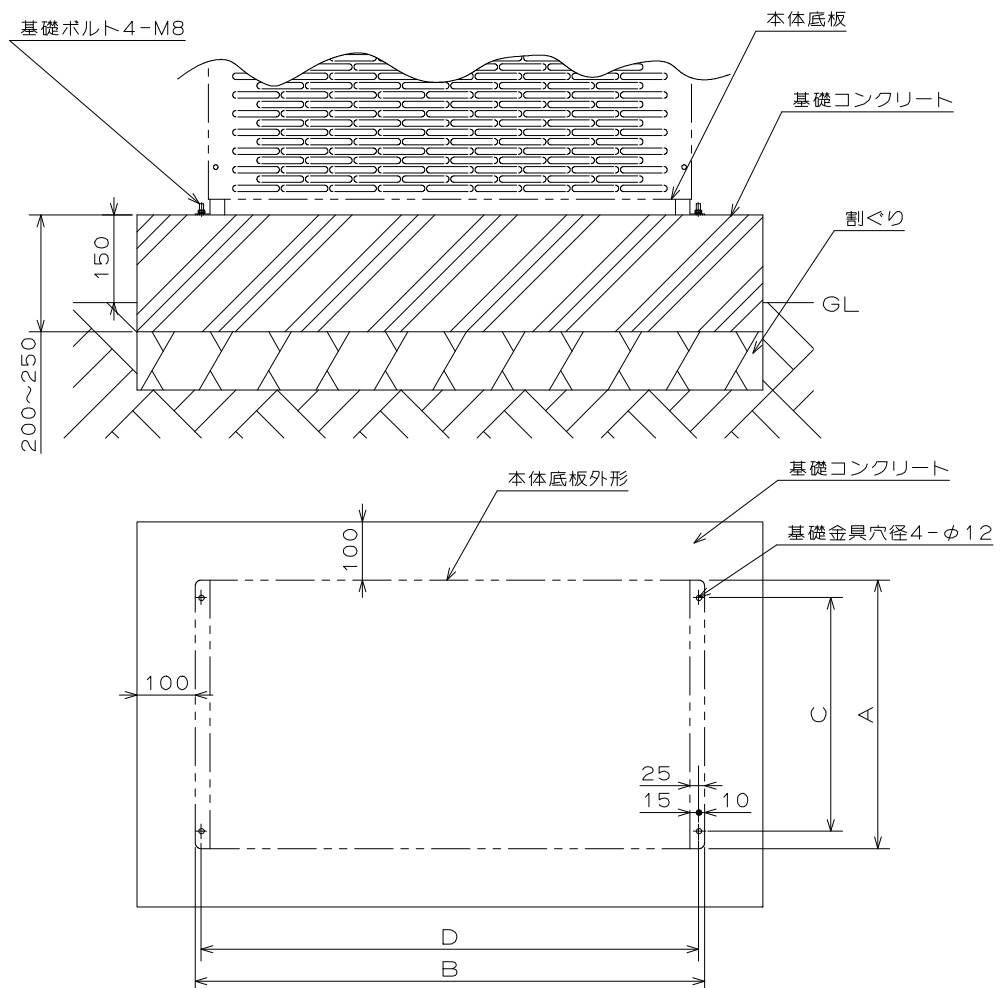
◆木枠梱包は輸送時に製品を保護するものです。
据え付け時は必ず木枠梱包を外してください。

■上吹きタイプ基礎参考図

＜基礎ボルト位置寸法＞

単位：[mm]

型 式	本体底板寸法		基礎ボルト位置寸法	
	A	B	C	D
KA-125E	430	692	370	672
KA-205E	430	792	370	772
KA-325E	460	872	400	852
KA-325TE	460	872	400	852



据え付け

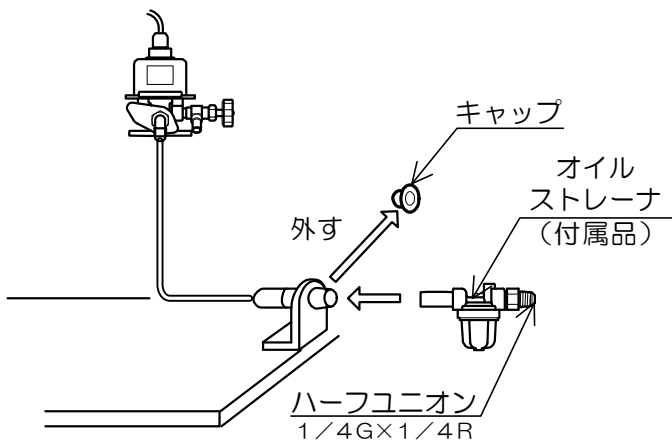
工事について

据え付け (つづき)

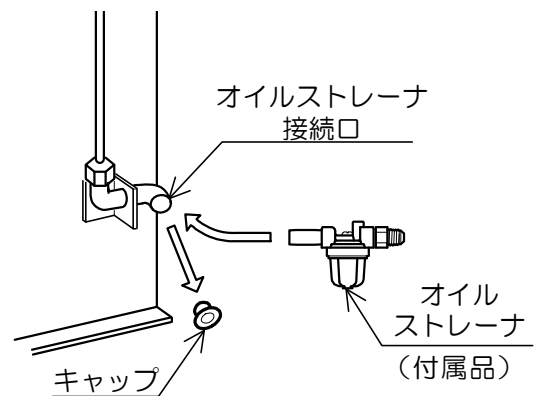
オイルストレーナの取り付け

オイルストレーナ接続口についているキャップ (1/4^B) を外し、下図のようにオイルストレーナを取り付けてください。

■下吹きタイプ



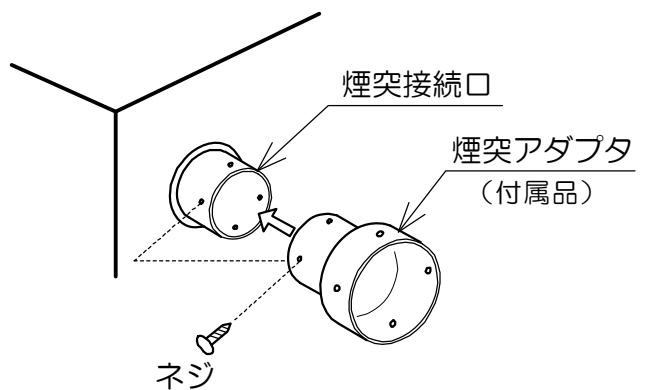
■上吹きタイプ



煙突アダプタの取り付け

■上吹きタイプ

右図のように、煙突アダプタが煙突接続口からはずれないように付属のネジでしっかり固定してください。



オイルタンク・油配管の施工


注意
◆油配管は、必ず金属配管を使用してください

ゴムホースや樹脂配管などを使用すると、劣化して油漏れのおそれがあります。

※オイルタンクと油配管は、ネポン純正品（別売品）をご使用ください。⇒

45

ページ

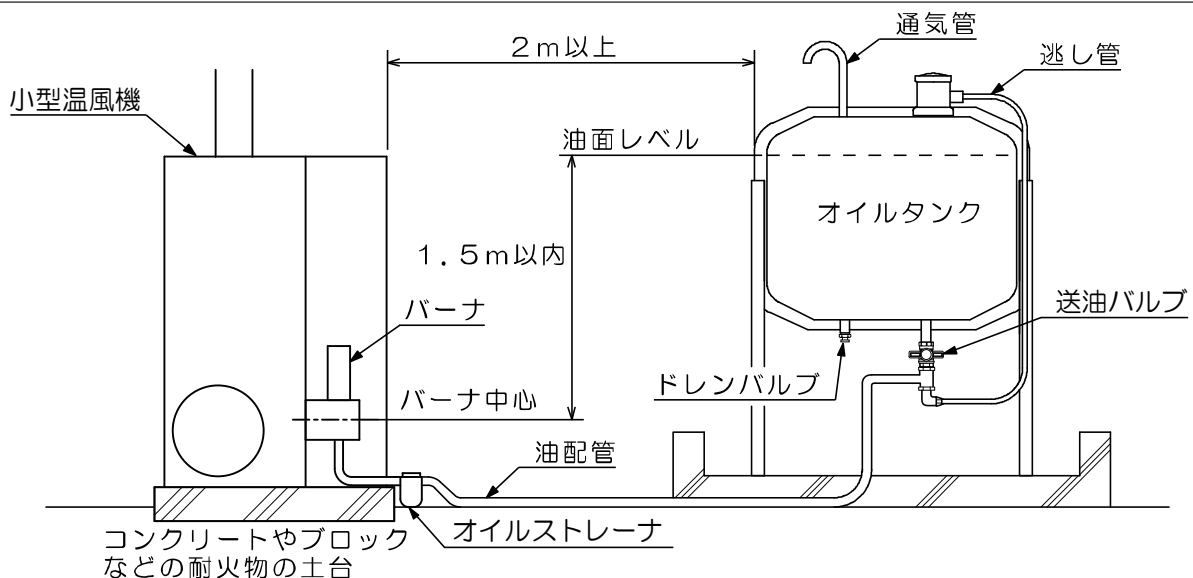
オイルタンクの設置

オイルタンクは、必ず下記の注意に従い施工してください。

- オイルタンクの据付けについては、所轄の地区の火災予防条例に従ってください。
- オイルタンク以外（ドラム缶等）をオイルタンクとして使用しないでください。
- オイルタンクにはドレンバルブの付いているものを使用してください。
- オイルタンクは、油面がいつでもバーナ中心より高く、かつ、1.5m以上高くないように設置してください。
- オイルタンクは小型温風機との間に防火上有効な遮へい板（防火壁）などが無い場合は、水平距離で2m以上離してください。
- 200リットル以上1000リットル未満のオイルタンクを設置する場合は、排油ます、防油堤、通気管、通気口などが必要になります。
また、この場合は「少量危険物の貯蔵・取扱届出書」と配置図を消防署へ提出しなければなりません。
- オイルタンクは熱・衝撃・振動を受けない場所に設置してください。
- オイルタンクの油配管には必ず逃し管を取り付けてください。

ご注意

◆逃し管がない状態で送油バルブを閉じると、夏季、熱膨張により本体部品や油配管などが破損し、油漏れのおそれがあります。



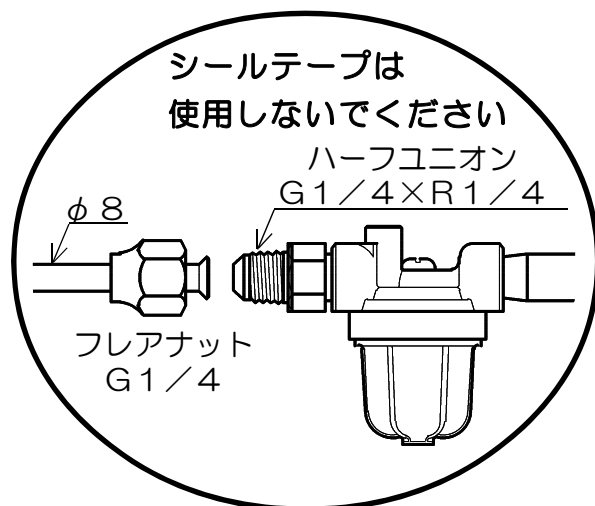
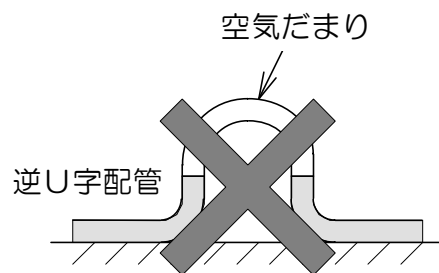
油配管施工例

オイルタンク・油配管の施工 (つづき)

油配管の取り付け

油配管は、必ず下記の注意に従い施工してください。

- オイルタンクと小型温風機の間は、必ず金属配管で取り付けてください。
- 油配管の横引き長さが10m以内の場合は、ネポンの油配管セット（別売品）または、8mm銅管で配管してください。
10mを越える場合は、1/2^B銅管または15A鋼管（SGP）で配管してください。
- 油配管の途中で、逆U字（中高）配管などの空気がたまる配管にしないでください。（右図参照）
- 油配管セットを使用しない場合は、ネジのサイズに十分注意してください。
- ハーフユニオンとフレアナット（油配管セット）の接続部には、シールテープを使用しないでください。（右図参照）
- ハーフユニオンをスパナで固定してフレアナットを締め付けてください。



お知らせ

- 別売品のオイルタンク・油配管セット・逃し管セットについては、お買い上げの販売店、工事業者またはお近くのネポン営業所にお問合せください。

電気配線の施工

警告

◆電気工事は、電気設備に関する技術基準、法令の基準を守ってください

施工不備により、感電、漏電、動作不良、または火災のおそれがあります。

◆電源配電盤には、漏電遮断器を取り付けてください

感電のおそれがあります。

注意

◆アース工事（D種接地）を確実に必ず行ってください

故障や漏電のときに感電をするおそれがあります。

◆室温サーミスタリード線と他の電源配線と一緒に結束しないでください。

誤動作をおこすおそれがあります。

●使用する電源、電源用配線の電線の太さと遮断器容量は、下表に従ってください。

＜電源用配線太さと漏電遮断器一覧表＞

型 式	使用電源	電 線 太 さ		漏電遮断器容量
		40m以下	40～80m	
KA-125・125E KA-205・205E	AC100V単相	φ1.6mm (2.0mm ²)	φ2.0mm (3.5mm ²)	フレーム30A/15A
KA-325・325E	AC100V単相	φ2.0mm (3.5mm ²)	φ2.6mm (5.5mm ²)	フレーム30A/20A
KA-325T・325TE	AC200V三相	—	φ1.6mm (2.0mm ²)	フレーム30A/15A

注) 電線太さと漏電遮断器容量は、電力会社により異なる場合があります。

- 漏電遮断機をついた小型温風機専用の配電盤と電源コンセントを設けてください。
- 電源回路の設置は電気設備の技術基準に従い、電気工事士の資格をもった方が行ってください。
- 感電事故を防止するため、アース工事（D種接地工事、接地抵抗100Ω以下）を行ってください。
- 配線類は **14** ページ を参照して引き出してください。

ご注意

- ◆室温サーミスタは、必ず接続してください。
- ◆外部サーモスタットを使用する場合でも、本体の室温サーミスタを接続してください。

- 室温サーミスタの感温部は、下記の条件に適したところに取り付けてください。
 - ・本体及びダクトから3m以上離れたところ
 - ・温風が直接あたらないところ
 - ・ハウス内の平均的な温度をよく感知するところ
 - ・直射日光を受けないところ
- 電源プラグはガタつきのないようにコンセントの根元まで確実に差し込んでください。

煙突の施工

◆煙突を確実に接続し、しっかりと固定してください

風、振動、衝撃などで外れたりすると運転中に排ガスが屋内に漏れて危険です。



警告

◆屋内排気は絶対にしないでください

屋内に排気すると運転中に排ガスが充満して危険です。

◆穴あきや変形のある煙突は、使用しないでください

運転中に排ガスが屋内に漏れて危険です。

煙突の取り付けについて

※ 煙突はネポン純正の煙突セット・煙突部品(別売品)をご使用ください。⇒

45
ページ

煙突は、必ず下記の注意に従い施工してください。

- 煙突の施工をしてください。
取り付け方法は所轄の地区の火災予防条例に従ってください。
- 排ガスが必ず屋外に出るように取り付けてください。
- つなぎめに隙間がある場合や、横引きが長い場合は排ガスが漏れないようにシールしてください。
- 外れると危険ですので、ネジでしっかり固定してください。
- 排ガスが周辺にたまりやすかったり、突風を受けたりしない場所に取り出してください。
- 先端から出る排ガスは、高温で危険です。周囲の人通りなどを配慮して取り出し方向を決めてください。
- 雪や風の吹きだまりになるようなところ、ツララの真下になるようなところには取り付けしないでください。
- 排気トップの周囲や近くに危険物や障害物のないところを選んでください。
- 煙突周辺に可燃物(枯れ葉、枯れ草、衣類や紙等)を近づけないでください。
可燃物はあらかじめ取り除き、カーテンなどの可燃物は煙突に触れたり近づいたりしないように固定してください。
- メガネ板はハウスのパイプ(柱)に針金等で固定してください。
- 燃焼用空気取り入れ口および排気トップは雪などでふさがらないようにしてください。
- 煙突は集合煙突には絶対に接続しないでください。
- 本体から排気トップまでの長さが3m3曲がり以下で施工してください。
それを越える場合は、異常燃焼することがありますので、絶対におやめください。

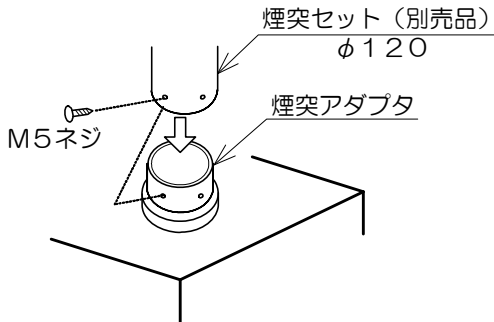
お知らせ

- 煙突セット・煙突部材については、お買い上げの販売店、工事業者またはお近くのネポン営業所にお問合せください。

■ 煙突と煙突アダプタとの取り付け

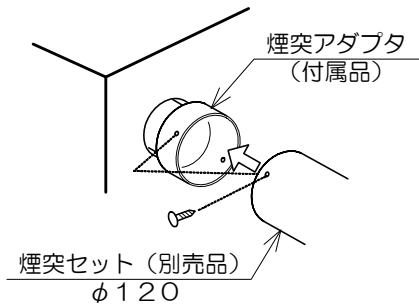
【下吹きタイプの場合】

本体と煙突アダプタを接続しているM5ネジを外し、煙突と共締めしてください。



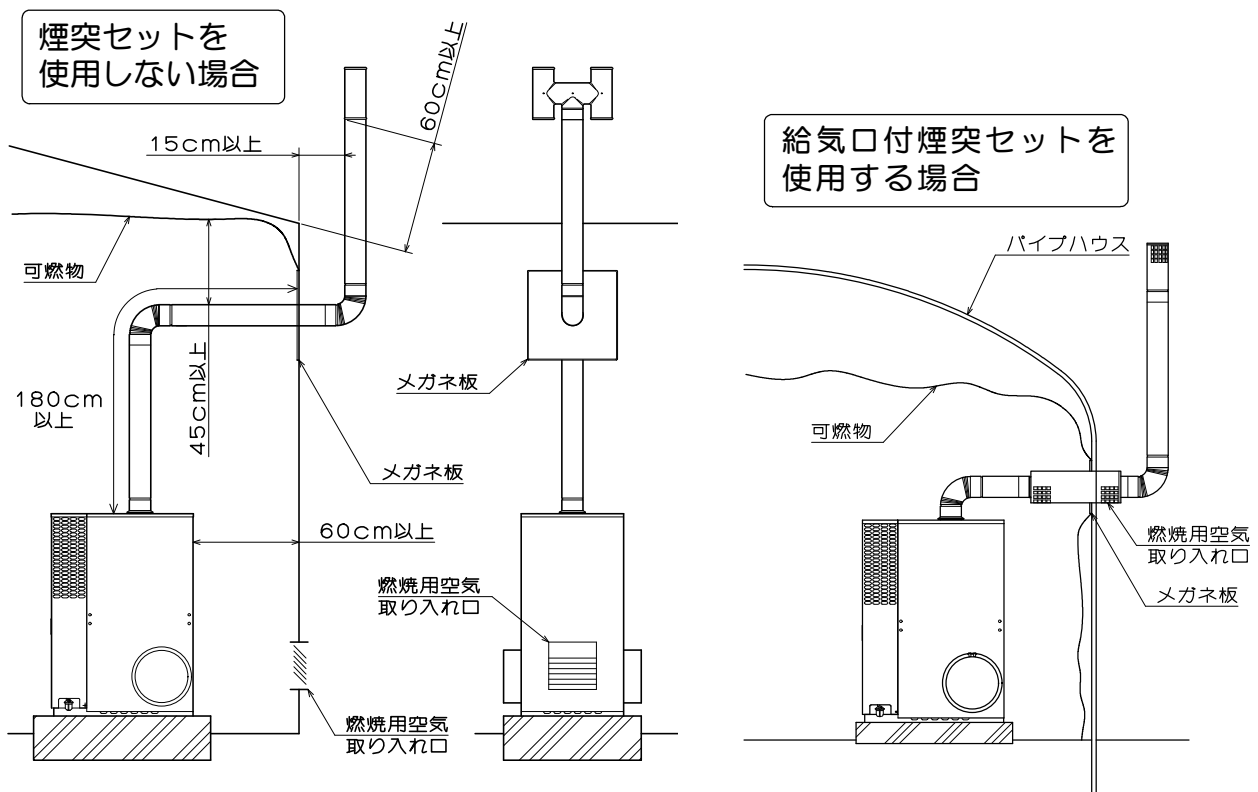
【上吹きタイプの場合】

付属品の煙突アダプタを付属のタッピングネジで接続してください。



■ 煙突の施工例

煙突の施工例を示します。
それぞれの状況にあった施工をしてください。



■ 煙突の貫通部

貫通するところは、必ずメガネ板を使用してください。

■ 可燃物との距離

カーテンなどは、本体や煙突に近づかないように、固定してください。
なお、可燃物との距離は、所轄の地区の火災予防条例に従ってください。

燃 燒 用 空 気 取 り 入 れ 口 の 施 工

△注意 ◆燃焼用空気を必ず確保してください
不完全燃焼のおそれがあります。

燃 燒 用 空 気 取 り 入 れ 口 に つ い て

燃焼用空気取り入れ口は、下記の注意に従い必ず施工してください。

- 燃焼用空気取り入れ口は、必ず屋外からの燃焼用空気を取り入れることができ、決してふさがらない構造としてください。
密閉された室内で運転すると、燃焼用空気が不足して不完全燃焼の原因になったり、排ガスが戻り、事故の原因になります。
- 燃焼用空気取り入れ口は、バーナ近くに設けてください。
- 降雪地帯では、燃焼用空気取り入れ口に雪よけを設けてください。（「燃焼用空気取り入れ口の構造例」参照）
- 燃焼用空気取り入れ口の大きさは、表1・表2を参考に、所轄の地区の火災予防条例に従い施工してください。

＜表1. 燃焼用空気取り入れ口面積 一覧表＞

型 式	燃焼用空気取り入れ口 必要面積 ^{※1} cm ² (相当角穴 □cm)
KA-125、125E	331 (18)
KA-205、205E	545 (23)
KA-325、325E KA-325T、325TE	857 (29)

※1：東京都火災予防条例施行規則より、スチールガラリ形状で算出

ご 注 意

- ◆別売品の煙突セットにも燃焼用空気取り入れ口がありますが、必要とする燃焼用空気取り入れ口面積の一部です。
煙突セットを使用する場合も、表2を参考に別途ハウス内に燃焼用空気取り入れ口を設け、合計が必要面積以上になるようにしてください。
- ◆マルハナバチ等の「特定外来生物」をハウス内で使用する場合は、空気取り入れ口や給気口煙突セットの給気口に金網（目合い 4mm×4mm）を設置してください。

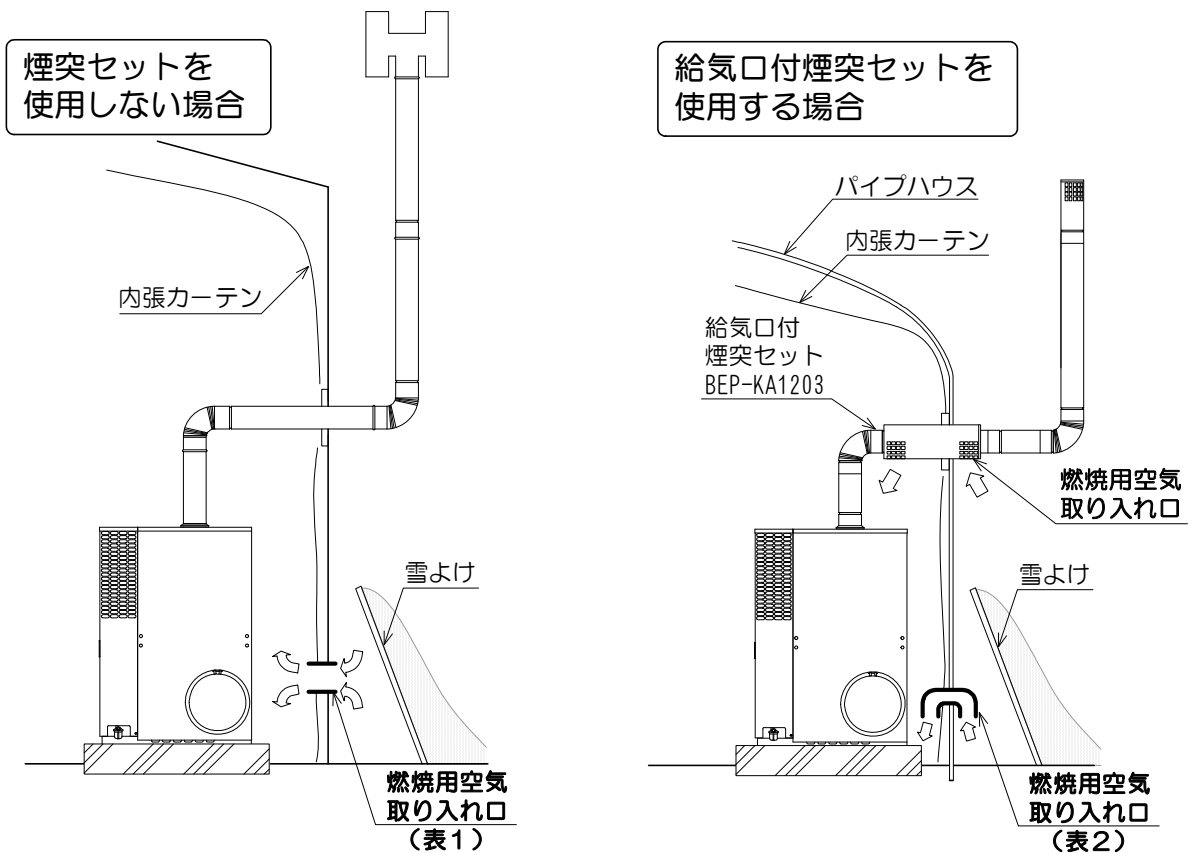
＜表2. 煙突セットを使用する場合の燃焼用空気取り入れ口 一覧表＞

型 式	煙突セット		燃焼用空気取り入れ口 施工必要面積 cm ² (相当角穴 □cm)
	サイズ	燃焼用空気取り入れ口 面積 cm ²	
KA-125、125E	φ120	116	215 (15)
KA-205、205E			430 (21)
KA-325、325E KA-325T、325TE			741 (27)

■内張カーテンなど施工時の注意

- 小型温風機本体にも空気取り入れ口があります。
内張カーテンなどでふさぐことのないように施工してください。
- 内張カーテンを使用する場合は、屋外から取り入れた燃焼用空気がカーテンの内側に入るよう設置してください。（下図「燃焼用空気取り入れ口の構造例」参照）
- 煙突セットを使用する場合も、燃焼用空気の通路を確保するよう特に注意してください。
- 内張カーテンなどは、小型温風機のまわりから十分な距離をあげ、しっかりと固定してください。

■燃焼用空気取り入れ口の構造例



エアシャッタ調節

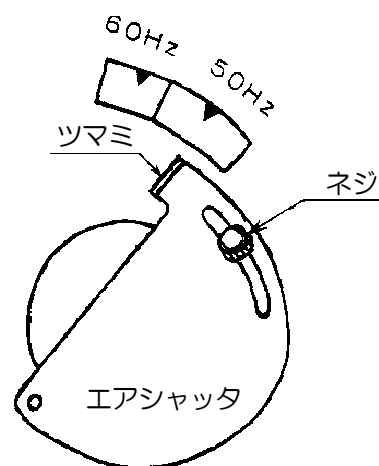
◆エアシャッタを電源周波数の位置に調節してください
不完全燃焼のおそれがあります。

⚠注意 ◆高地（標高1000m以上）で使用する場合、エアシャッタを「開」方向に調節してください
高地では空気が薄く、標準のエアシャッタ位置では不完全燃焼のおそれがあります。
エアシャッタを「開」方向に調節して、燃焼状態を十分に確認してください。

1. エアシャッタの開度切替

※この製品は、エアシャッタを電源周波数60Hzに調節しています。
50Hz地区でご使用の場合は、エアシャッタを調節してください。

- ①エアシャッタのネジをゆるめてください。
- ②右図のようにつまみを50Hzの印に合わせて、ネジを締めてください。



2. 高地で使用する場合

高地（標高10000m以上）で使用する場合は、特に注意して、燃焼状態が適正になるようにエアシャッタを合わせてください。

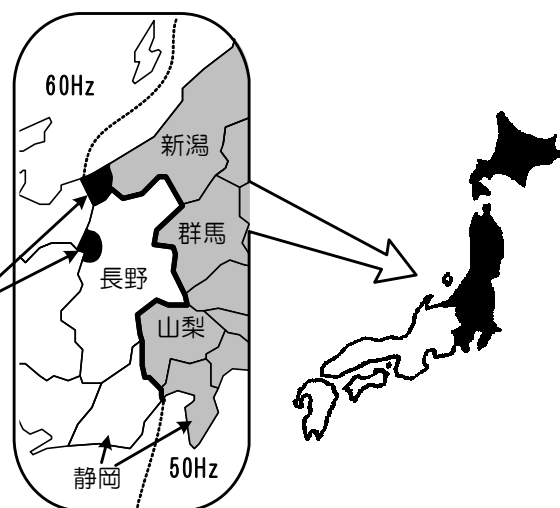
調節するときは、専門業者、販売店、またはお近くのネポン営業所に依頼してください。

お知らせ

●右図を参照して、地区の周波数を確認してください。

境界周辺地区の方は、どちらの周波数が使用されているか、よく確認してください。
周波数が不明な場合は、お近くの電力会社か電気店にご相談ください。

50Hz・60Hz混在地区



工事後の確認

- 工事が終わりましたら、下記のチェックシートにそって、点検をしてください。

確認欄	点 検 項 目
	小型温風機は屋内（温室内）に設置されている。
	床面は水平になっている。
	小型温風機吹出口前方に60cm以上の点検のためのスペースがある。
	耐火性の土台（ブロック等）に直に据付けてある。
	転倒しないように固定してある。
	オイルタンクにドレンバルブが付いている。
	オイルタンク（油面レベル）から小型温風機のバーナ中心までの垂直高さは1.5m以内になっている。
	オイルタンクは防火上有効な遮へい板などが無い場合は、水平距離で2m以上はなれている。
	油配管はサイズが8mm以上の銅管である。 ただし、横引き長さが10m以上の場合は、1/2B以上の銅管または15A以上の銅管（SGP）である。
	油配管は途中で中高配管や逆U字のようになっていない。（空気だまり部分がないこと。）
	ダクトの太さ（サイズ）と本数は基準に適合している。
	電源はAC100V単相（325T、325TEはAC200V三相）で、電源容量は十分にある。
	電源配線の太さ、長さ、ブレーカ容量は基準に適合している。
	アース工事は確実に行われている。
	室温サーミスタの感温部リード線は他の電気配線と一緒に結束されていない。
	燃焼用空気取り入れ口が施工してある。
	煙突は所定の位置に設置されている。
	煙突は排ガスを屋外に出すように施工されている。
	煙突の接続部はネジでしっかり固定されている。
	煙突と可燃物の距離は火災予防条例を守っている。
	バーナのエアシャッタは地域の周波数位置に合せてある。

試運転

試運転前の準備

■ 給油 ⇒ 16 ページ

オイルタンクに灯油を入れてください。

■ 油配管のエア抜き ⇒ 23 ページ

給油後、オイルタンクの送油バルブを開き、オイルストレーナのところで油配管内のエア抜きをしてください。

■ 油漏れの確認

油配管や本体などから油漏れがないか確認してください。

■ 室温サーミスタの確認 ⇒ 53 ページ

室温サーミスタ感温部が本体や吹出口から離れたハウス内の温度をよく感知する場所に取り付けられていることを確認してください。

■ 電源

元電源を入れてください。

■ 煙突の確認 ⇒ 54 ページ

煙突が正しく接続されているか確認してください。

■ 燃烧空気取り入れ口の確認

燃烧用空気取り入れ口がふさがれていないか確認してください。

■ 吹出口周辺の確認 ⇒ 19 ページ

吹出口をふさいだり、ふさぐようなものがないか確認してください。

ダクトを小さく絞っていないか、無理に曲げていないか確認してください。

■ 送風機周辺の確認

送風機周辺に吸込みやすいものがないか確認してください。

■ 送風機回転方向の確認【KA-325T、325TEの場合】

送風機の回転方向を確認してください。

送風機スイッチを「手動」側に入れて、送風機が矢印の方向に回転することを確認してください。回転方向が逆の場合は、電源端子台R、S、TのRとTを入れ替えてください。

試運転の開始

■ 運転動作の確認

試運転前は、操作スイッチなどが次の状態になっていることを確認してください。

- 運転スイッチが「停止」側に入っている。
- 送風機スイッチが「自動」側に入っている。
- サーモスタットが0℃になっている。

送風運転（送風機の手動運転）

操 作	状 態	表 示
送風スイッチを「手動」側に入れる	送風機が運転します	ランプはどれも点灯しません
送風スイッチを「自動」側に入れる	送風機が停止します	ランプはどれも点灯しません

暖房運転（小型温風機の暖房運転）



操 作	状 態	表 示
運転スイッチを「運転」側に入れる	設定温度が低いため運転しません	運転ランプ（緑）点灯
室温サーモスタットツマミを35℃に合わせる	設定温度が室温より高くなり、運転を始めます 送風機とバーナ送風機が回り、約20秒後にバーナの燃焼が始まります	燃焼ランプ（緑）点灯
室温サーモスタットツマミを0℃に合わせる	設定温度が室温より低くなり、バーナの燃焼が停止します 燃焼停止後、送風機とバーナ送風機は回り続けますが、バーナ送風機は約2分後、送風機は約4分後に停止します	燃焼ランプ（緑）消灯
室温サーモスタットツマミを35℃に合わせる	再び自動運転に入ります ※一度着火すると、燃焼停止後約2分間は着火動作に入りません。	燃焼ランプ（緑）点灯
運転スイッチを「停止」側に入れる	バーナの燃焼が停止し、バーナ送風機は約2分後、送風機は約4分後に停止します	運転ランプ（緑）消灯 燃焼ランプ（緑）消灯
室温サーモスタットツマミを0℃に合わせる	設定が室温より低くなります	ランプはどれも点灯しません

試
運
転

工
事
に
つ
い
て


試運転 (つづき)


■ 燃焼状態の確認

- ・ 異臭がしないか確認してください。
- ・ 煙突から煙が出ていないか確認してください。
煙が出ているときは、原因を取り除いてください。 ⇒ 
- ・ 高地の場合は特に注意して燃焼状態を確認してください。 ⇒ 

■ 初期運転時の異常について

油配管などにエアがたまっている場合は、不着火になります。

不着火が発生したときは、安全装置が働いて運転を停止し、不着火ランプが点灯します。 ⇒ 

このようなときは、運転スイッチを「停止」にし、油配管のエア抜きをしてください。 ⇒ 

試運転が完了したら

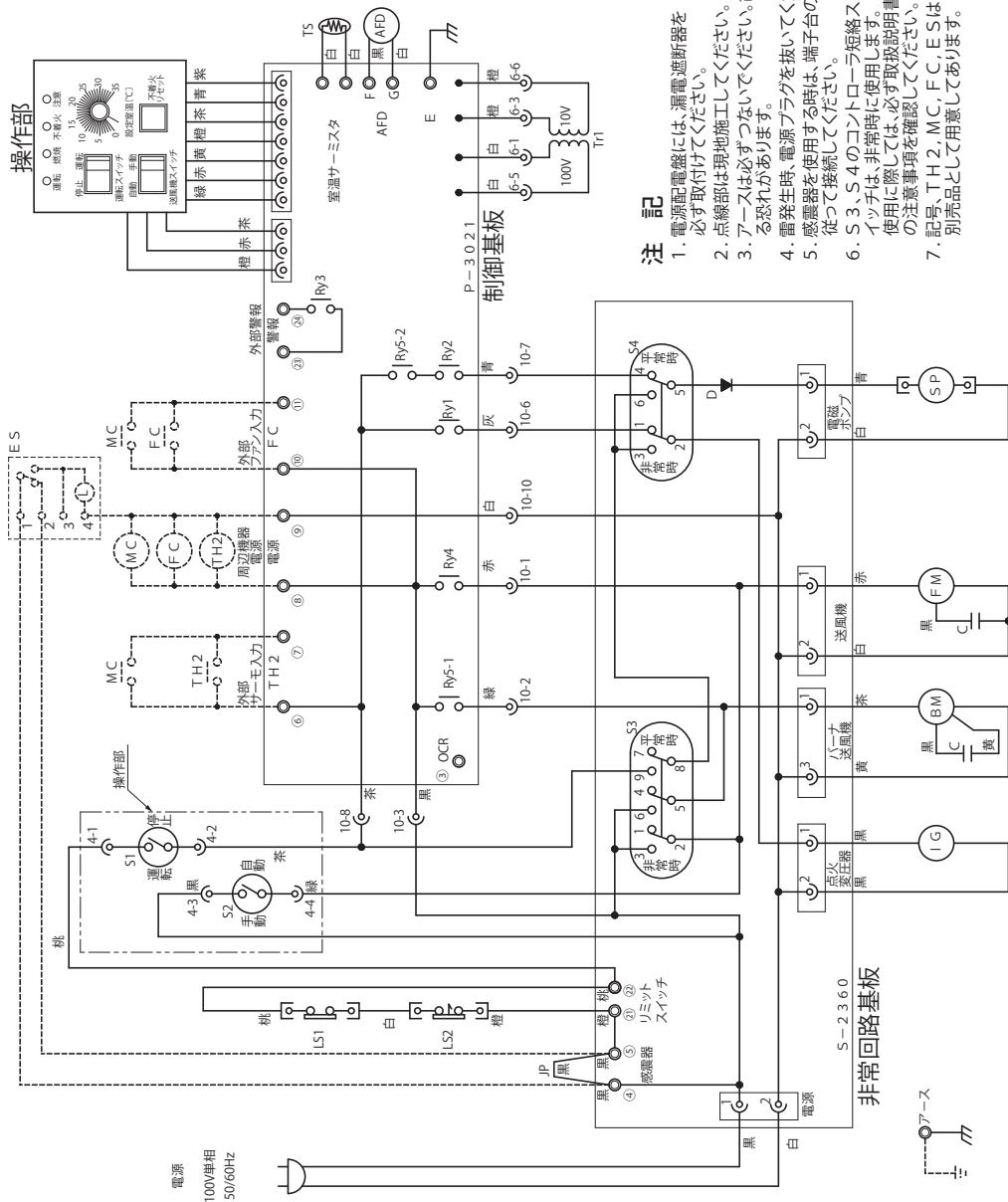
試運転を行い異常がないことが確認されたら、この取扱説明書にそってお客様に使用方法、点検・お手入れのしかたを説明し、この取扱説明書を手渡してください。

電気結線図

電気結線図 (AC100V単相仕様)

KA-125、KA-205、KA-325、KA-125E、KA-205E、KA-325E

記号	名称
S1	運転・停止スイッチ
S2	送風機自動・手動スイッチ
S3	コントローラ短絡スイッチ1
S4	コントローラ短絡スイッチ2
LS1	リミットスイッチ(自動復帰)
LS2	リミットスイッチ(手動復帰)
FM	送風機
BM	バーナ送風機
IG	点火変圧器
SP	電磁ポンプ
TS	室温サーミスタ
AFD	火災検出器
JP	ジャンパー線(感震器用)
Tr1	変圧器(100V/10V)
D	タイオード
C	コンデンサ
—○—	端子台
—○—	コネクタ
—○—	ファストン端子
ES	感震器
TH2	4段サーモ
FC	ファンコントローラ
MC	モヤリコントローラ
RY1	リレー(基板)点火変圧器
RY2	リレー(基板)電磁ポンプ
RY3	リレー(基板)警報
RY4	リレー(基板)送風機
RY5	リレー(基板)バーナ送風機



注記

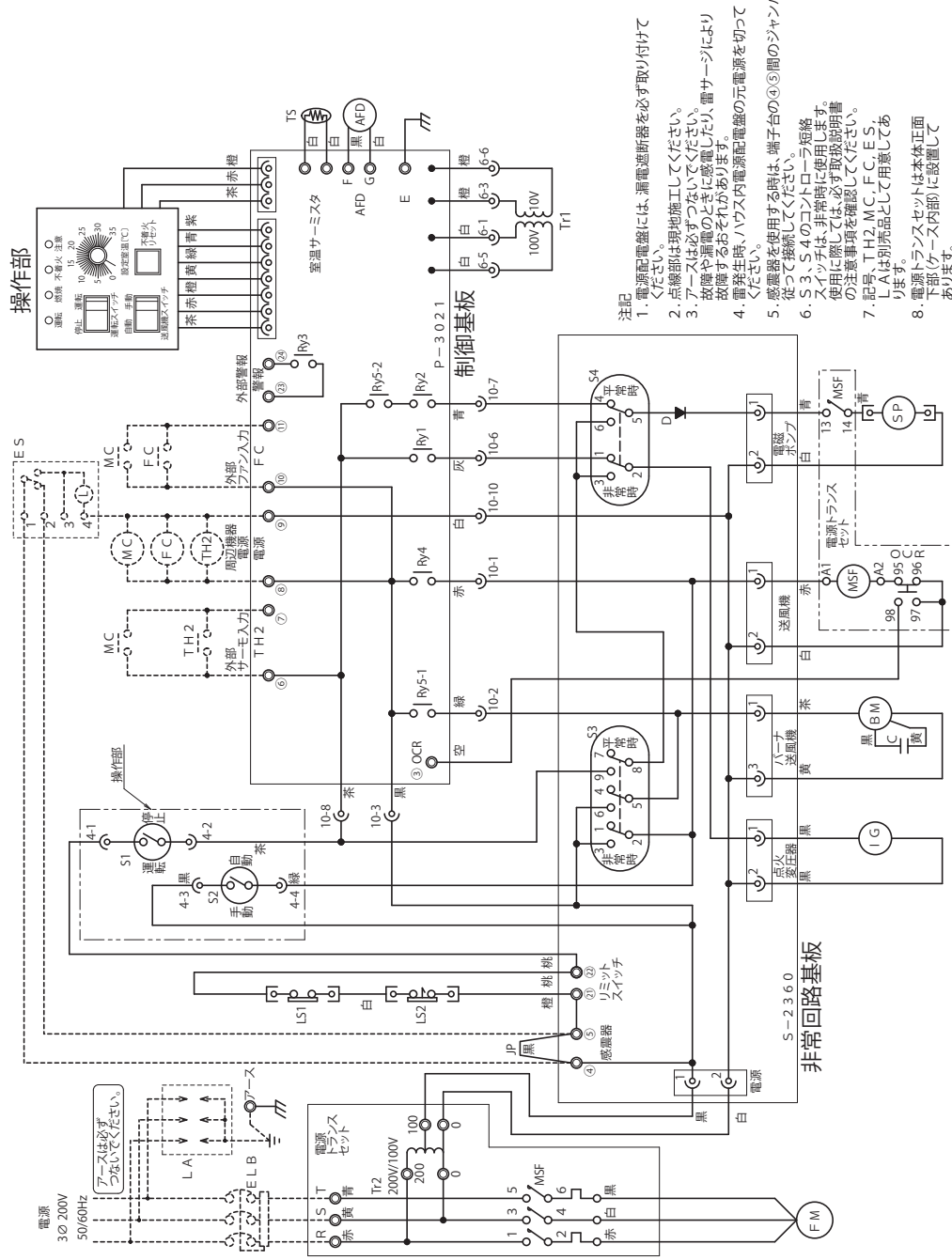
1. 電源配電盤には、漏電遮断器を必ず取付けてください。
2. 点線部は現地施工してください。
3. アースは必ずつないでください。故障や漏電のときに感電したり、雷サージにより故障する恐れがあります。
4. 雷発生時、電源プラグを抜いてください。
5. 感震器を使用する時は、端子台の④⑤間のジャンパー線を取りはずし、点線部の結線に従って接続してください。
6. S3、S4のコントローラ短絡スイッチは、非常時に使用します。使用に際しては、必ず取扱説明書の注意事項を確認してください。
7. 記号、TH2、MC、FC、ESは別売品として用意してあります。

電気結線図 (つづき)

電気結線図 (AC200V三相仕様)

KA-325T、KA-325TE

記号	名称
S1	運転・停止スイッチ
S2	送風機自動・手動スイッチ
S3	コンローラ短絡スイッチ1
S4	コンローラ短絡スイッチ2
LS1	リミットスイッチ(自動復帰)
LS2	リミットスイッチ(手動復帰)
FM	送風機
MSF	電磁閉鎖器(送風機)
OCR	熱動過電流継電器
BM	バーナ送風機
IG	点火変圧器
SP	電磁ポンプ
TS	室温サーミスタ
AFD	火炎検出器
JP	ジャンパー線(感震器用)
Tr1	変圧器(100V/100V)
Tr2	変圧器(200V/100V)
D	ダイオード
C	コンデンサ
端子台	
コネクタ	
ELB	漏電遮断器
LA	避雷器
ES	感震器
TH2	4段サーモ
FC	ファンコンローラ
MC	モヤリコンローラ
RY1	リレー(基板)点火変圧器
RY2	リレー(基板)電磁ポンプ
RY3	リレー(基板)警報
RY4	リレー(基板)送風機
RY5	リレー(基板)バーナ送風機



- 注記
1. 電源配電盤には、漏電遮断器を必ず取り付けてください。
 2. 点検部は現地施工してください。
 3. アースは必ずつないでください。故障や漏電のときに感電したり、雷サージにより故障するおそれがあります。
 4. 雷発生時、ハウス内電源配電盤の元電源を切ってください。
 5. 感震器を使用する時は、端子台の④⑤間のジャンパー線を取り外し、点検部の結線に従って接続してください。
 6. S3、S4のコンローラ短絡スイッチは、非故障時に使用します。使用に際しては、必ず取扱説明書の注意事項を確認してください。
 7. 記号 TH2、MC、FC、ES、LAは別部品として用意してあります。
 8. 電源トランスセットは本体正面下部(ケース内部)に設置してあります。

■この製品に関するサービスについては、別紙「サポートガイド」をご確認ください。

定期点検



注意

定期的に点検・整備を受けてください
整備不良がありますと、事故のおそれがあります。

この製品は、定期点検が必要です。

この製品の性能を維持し、安全にお使いいただくために、定期点検（有料）をお受けください。
詳しくは、別紙「サポートガイド」をご確認ください。

保証とアフターサービス

詳しくは、別紙「サポートガイド」をご確認ください。



ネポン製品に関するお問い合わせは

お買い上げの販売店

または

お近くのネポン営業所

サービスセンター ☎(046)247-3195 月曜日～金曜日 9:00～17:00



ネポンお問い合わせホームページ

<http://www.nepon.co.jp/>

お買い上げ年月日／ 年 月 日

お買い上げ販売店／

電話番号 () -

お客様へ

お買い上げ年月日、
販売店名を記入してください。
サービスを依頼されるとき、
お役に立ちます。

ネポン株式会社

〒150-0002 東京都渋谷区渋谷1丁目4番2号

URL : <http://www.nepon.co.jp/>

環境に配慮した紙を使用しています。

無断転載・不許複製禁止