

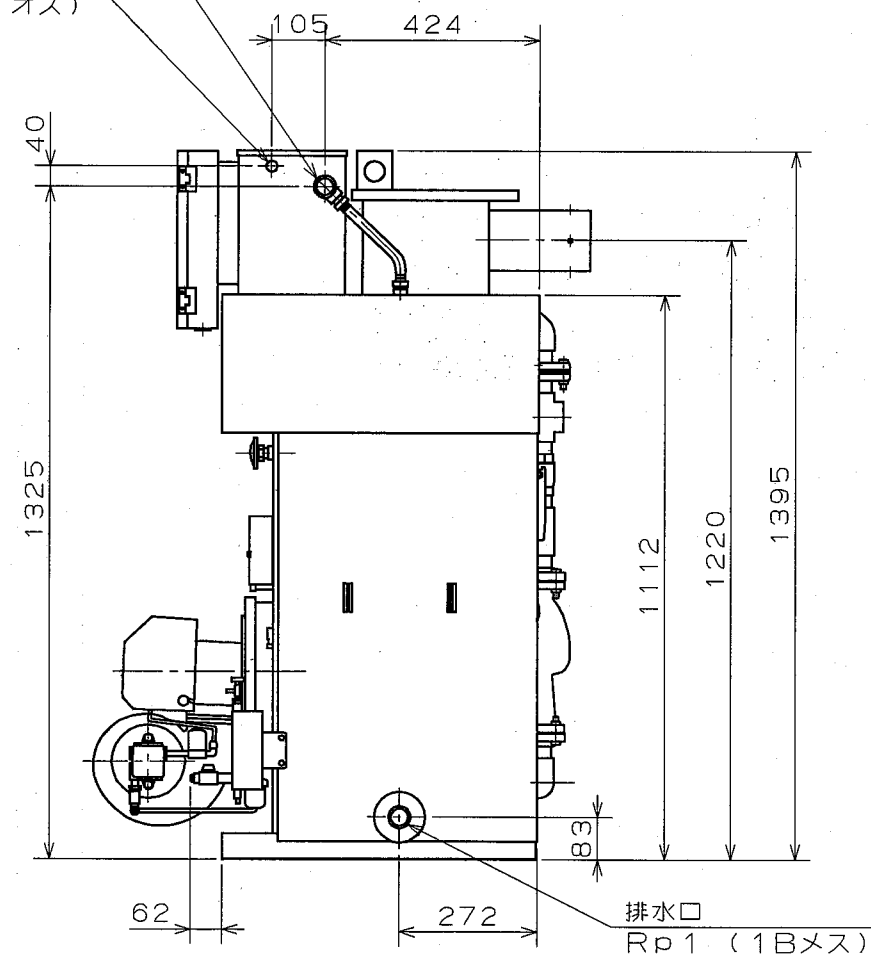
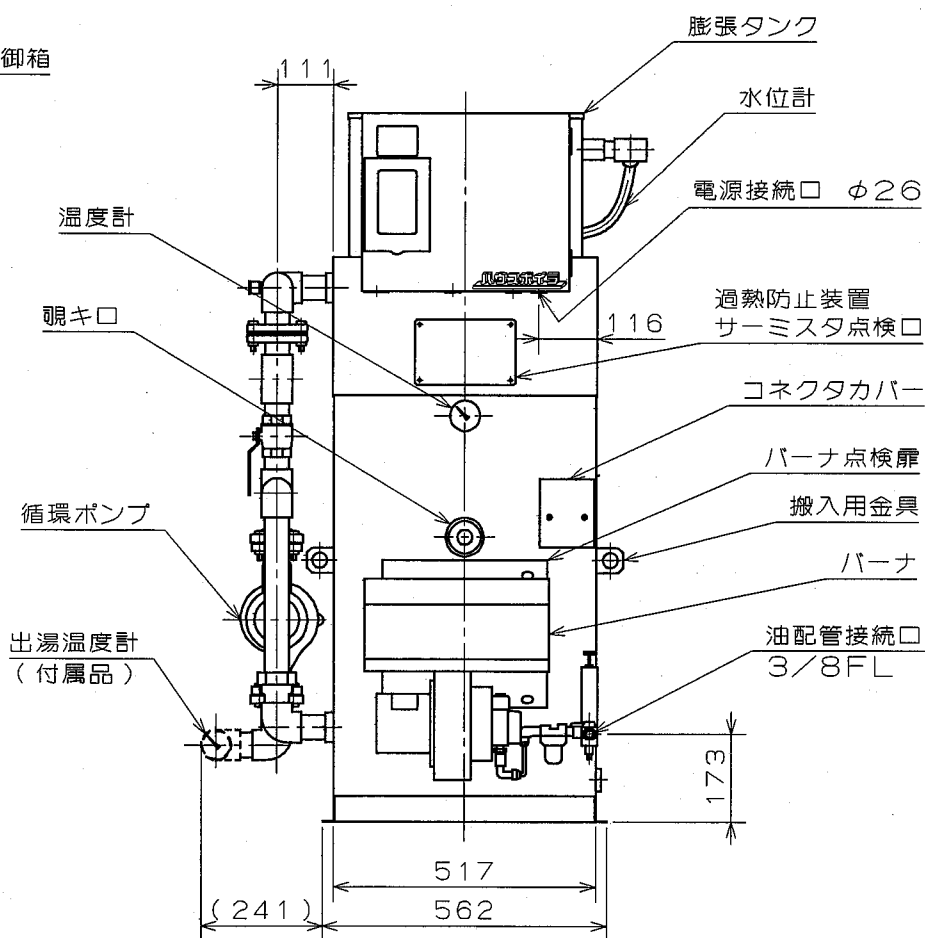
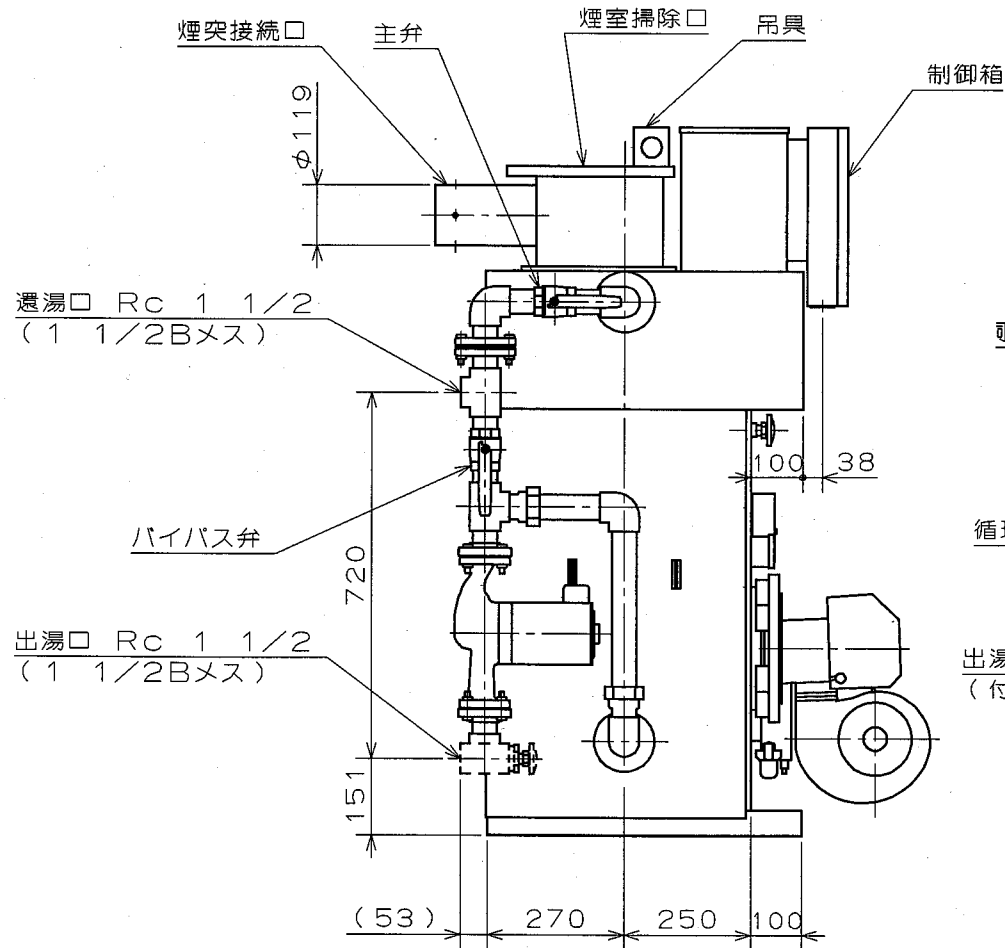
基礎ボルト固定位置 (S=1/10)

バーナ側

4-φ12 (基礎ボルトM8)

オーバーフロー口
Rc1 (1Bメス)

給水口 G 1/2
(1/2B オス)



注記

1. 出湯口破線部 (出湯温度計・チーズ・ニップル・フッシング) は、付属品につき現地にて取付けてください。図は取付の一例です。

ハウスポイラ	日付	04.5.18	製図	小滝
図面名	尺度	χ	担当	官田
HB-407TGA	図法	第三角法	校閲	(印)
外形寸法図	図番	344348		

ネポン株式会社