

業務用・油だき温水ボイラ ヒートロイック

OD - 453 15 / 16

OD - 453F 15 / 16

工事をされる方へ

工事を始める前に、この「工事説明書」をよくお読みのうえ正しく据え付けてください。
工事完了後、この「工事説明書」は「取扱説明書」と一緒に必ずお客様にお渡しください。

もくじ

1 安全上のご注意 2	7 排気筒・排気トップまたは給排気筒の取り付け ... 26
周波数の切り替え 4	7-1 排気筒の取り付け 26
ディファレンシャルの調整 5	7-2 排気トップの取り付け 28
2 開こん 6	7-3 給排気筒の取り付け 29
3 据え付け 7	7-4 排気筒・排気筒トップ・給排気筒の点検 ... 33
3-1 据え付け場所の選定..... 7	8 工事完了後の確認 34
3-2 機器の据え付け..... 10	9 試運転 35
3-3 オイルタンクの据え付け..... 12	9-1 試運転前の準備と確認..... 35
4 油配管の施工 13	9-2 運転..... 35
4-1 銅管を接続する場合（付属品）... 13	9-3 消火..... 36
4-2 ゴム製送油管を接続する場合..... 14	9-4 お客様への説明・引き渡し..... 36
5 水道配管の施工 15	10 廃棄するときの注意 36
5-1 減圧弁による方法（水道直結）... 15	11 外形寸法図 37
5-2 シスターンによる方法..... 17	
5-3 ほかの配管例..... 18	
5-4 配管の凍結予防..... 19	
6 電気配線の施工 20	
6-1 リモコンの移動..... 20	
6-2 循環ポンプ出力端子の使いかた（出力切替基板）... 22	
6-3 外部インターロック端子の使いかた ... 22	
6-4 外部運転スイッチ端子の使いかた ... 23	
6-5 警報端子の使いかた..... 23	
6-6 P（ポンプ）切替ピンの使いかた ... 24	
6-7 E - CON入力端子の使いかた ... 24	
6-8 換気端子の使いかた..... 25	

安全上のご注意

- 工事を始める前に必ずこの工事編をお読みください。
- 工事完了後、試運転を行い異常がないことを確認するとともに、別冊の取扱説明書に従ってお客様に使用方法、点検について説明してください。
- この「安全上のご注意」をよくお読みのうえ正しく施工してください。
- ここに示した注意事項は、安全に関する重大な内容ですので必ず守ってください。

警告 (WARNING)



転用禁止

給湯・暖房・昇温以外の用途で使用しない
故障や事故のおそれがあります。



専門業者

工事や移動は、お買い上げの販売店または工事業者が行う
お客様ご自身で工事をされ、施工不備があると感電や火災のおそれがあります。



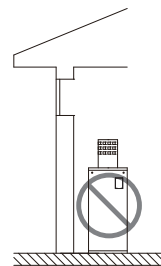
法令順守

火災予防条例、電気設備に関する技術基準、電気工事や水道工事はそれぞれ指定の工事業者に依頼するなど法令の基準を必ず守る
法令違反になる場合や施工不備により、感電、漏電、動作不良、または火災のおそれがあります。



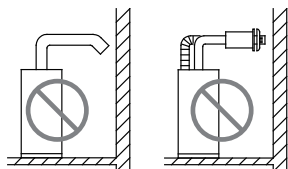
屋内設置禁止

排気トップを使用する場合、
屋内に設置しない
火災や事故のおそれがあります。



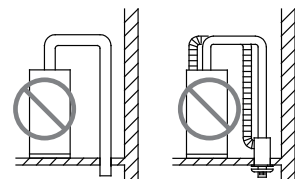
屋内排気禁止

屋内に排気しない
運転中に排ガスが室内に充満して危険です。



床下排気禁止

床下に排気しない
運転中に排ガスが室内に充満して危険です。



排気筒確認

排気筒は確実に接続する
排気筒は確実に接続し、しっかりと固定してください。
風、振動、衝撃などで外れたりすると、運転中に排ガスが室内に漏れて危険です。



排気筒確認

給排気筒トップは閉そくしない場所に設置する
積雪が多いときに給排気筒トップの周りが雪でふさがれない場所に設置してください。また、板などによる「雪囲い」は給排気の妨げになるのでおやめください。
運転中に排ガスが室内に漏れて危険です。

注意 (CAUTION)



可燃物との距離を離す

機器本体と可燃物との距離を離す
火災のおそれがあります。



床面確認

機器は金属以外で不燃性のしっかりとした床面に設置する
火災や転倒のおそれがあります。

⚠ 注意 (CAUTION)



ゴム製送油管は屋外で使用しない
ひび割れを生じて油漏れのおそれがあります。

ゴム製送油管の
屋外使用禁止



機器交換時にはゴム製送油管を交換する
機器交換時には既設のゴム製送油管を必ず交換してください。ゴム製送油管は時間と共に劣化しますので、ひび割れや劣化などが無い場合でも新しいものに交換してください。
交換しないと灯油の漏れにつながり、火災のおそれがあります。

ゴム製
送油管確認



送油管取り付け時の確認をする
既設の油タンクを使用する場合は、送油管を機器に取り付ける前に、油タンクからの灯油をバケツなどの容器で受け、油タンク内に水・ごみ・さびなどが無いか確認してから取り付けください。
油タンク内に水・ごみ・さびなどがたまっていると機器の故障のおそれがあります。

送油管取り
付け確認



排気筒が正しく接続されているか確認する
不備があると、不完全燃焼をおこすおそれがあります。

排気筒の
点検



アース (D種接地) 工事を確実に必ず行う
故障や漏電のときに感電をするおそれがあります。

アース工事
をすること



排気筒が正しく接続されているか確認する
不備があると、不完全燃焼をおこすおそれがあります。

排気筒の
点検



危険物の周辺に設置しない
爆発や火災のおそれがあります。

危険物
近接禁止



基礎工事は確実にを行う
転倒や火災のおそれがあります。

基礎工事



排気筒など、オプション品 (別売品) もネポン指定品を使用する
指定以外の部品を使用すると、事故・故障のおそれがあります。

指定部品
使用



適正なオイルタンクを設置する
ドラム缶などは使用しないでください。

適正なオイル
タンク設置



油配管は油漏れがないように施工する
火災や公害のおそれがあります。

油漏れ
厳禁



凍結予防を必ず行う
配管が破裂してやけどをするおそれがあります。

凍結予防



電源コンセント容量が単相100V・15A以上の専用配線を必ず設ける
故障のおそれがあります。

専用電源
使用



配電盤に漏電遮断器を必ず設置する
感電のおそれがあります。

漏電遮断器
施工



据え付け工事が正しくされているか確認する
不備があると感電や火災のおそれがあります。

施工確認

周波数の切り替え

- この機器は、周波数を50Hz地域と60Hz地域に区別して出荷しています。
ご使用になる地域の周波数と異なるときは、以下の方法で必ず周波数を切り替えてください。

OD-453

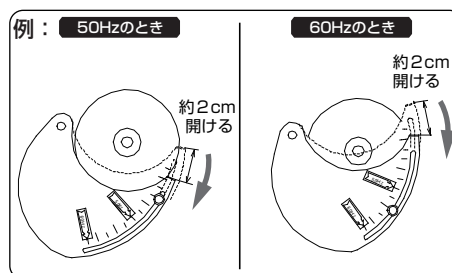
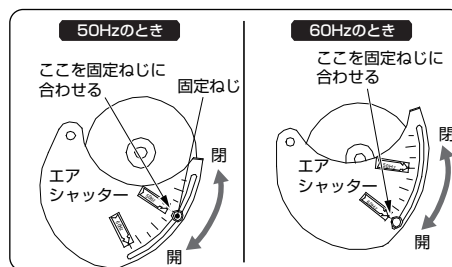
■エアシャッターの調節

バーナ送風機のエアシャッターを、ご使用になる地域の周波数に合わせてください。

- ①固定ねじを緩めます。
- ②右図のように、シャッター銘板の目盛りを固定ねじに合わせてください。
- ③固定ねじを締めます。

※シャッター銘板の目盛りは、標準的な位置です。
条件により調節が必要な場合があります。

例：標高1000mで2cm開けてください。
これは計算値ですので、現地で試運転時に煙突から黒煙など異常がないか確認してください。

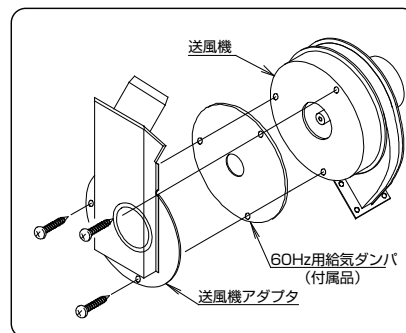


OD-453F

■給気ダンパの取り付け

50Hz用の機器を60Hz地域でご使用になるときは、必ず送風機アダプタの給気口に給気ダンパ（付属品）を取り付けてください。

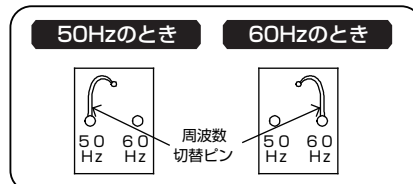
- ◎右図のように、給気ダンパ（付属品）を取り付けてください。
- ◎50Hz地域の場合、給気ダンパ（付属品）は不要ですが、60Hz地域への移設の際には必要になりますので、なくさないでください。
- ◎60Hz用の機器を50Hz地域でご使用になるときは、給気ダンパを外してください。



OD-453(F)全機種

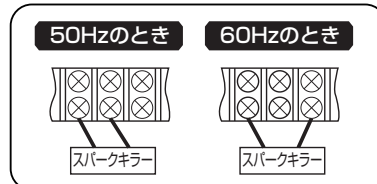
■電磁ポンプ配線変更

出力切替基板の電磁ポンプ周波数切替ピンを、ご使用になる地域の周波数の位置にセットしてください。



■バーナ端子台のスパークキラーの接続変更



バーナ端子台のスパークキラーの接続を、ご使用になる地域の周波数の位置に変更してください。



ディファレンシャルの調整

■運転時にボイラが頻繁に運転・停止する場合は、ディファレンシャルの調整をしてください。

- ◎ドライバーでバーナコントロールリレーのディファレンシャル切り替えボリュームを回して調整してください。※調整目安：約3～10℃

 右に回す	ディファレンシャルが大きくなる	運転・停止の頻度が少なくなる
 左に回す	ディファレンシャルが小さくなる	運転・停止の頻度が多くなる



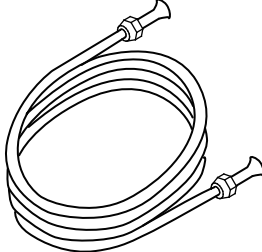
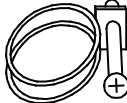


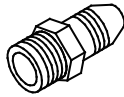
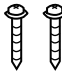

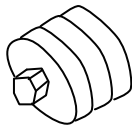
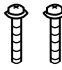


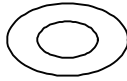
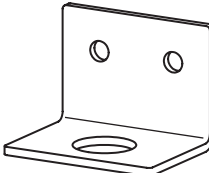
- ◎ディファレンシャルの調整温度が大きいほど、ボイラの運転・停止の頻度が少なくなります。

2

開こん

■次の付属品があるか確認してください。

■付属品はなくさないでください。

銅管 (フレアナット付)	ホースバンド	ホースジョイント	フレアナット
1セット	2個	1個	1個
 ※油配管用	 ※送油管 ゴムホース用	 ※送油管 ゴムホース用	 ※送油管 ゴムホース用
ハーフユニオン	木ねじ	平座金	プラグ (大)
1個	2個	2個	2個
 ※銅管セット オイルタンク用	 小ねじ	 ※リモコン固定用	 ※排水口用
	2個	プラグ (小)	
	 ※排水口用	 ※排水口用	
異径ソケット	給気ダンパ (60Hz用)	固定金具セット	
1個	1個	1セット	
 ※逃し口用	OD - 453F15のみ  ※給気ホース用	 固定金具 4個 タッピンねじ 8個	

3

据え付け



警告

- 工事は、お買い上げの販売店または工事業者に依頼してください
施工不備があると感電や火災のおそれがあります。
- 排気トップを使用する場合、屋内に設置しないでください
火災や事故のおそれがあります。



注意

- 基礎工事は確実に行ってください
転倒や火災のおそれがあります。
- 危険物の周辺に設置しないでください
爆発や火災のおそれがあります。
- 機器は金属以外で不燃性のしっかりとした床面に設置してください
火災や転倒のおそれがあります。

3-1 据え付け場所の選定

■ 機器を据え付ける場合は、火災予防条例、電気設備に関する技術基準、電気工事や水道工事はそれぞれ指定の工事業者に依頼するなど法令基準を守ってください。

以下の注意を守り、近隣への騒音防止についても十分配慮し、水道工事や電気工事などの付帯工事のできる場所を選定してください。



注意

● 次の場所には据え付けしないでください

- | | |
|---|---|
| <ul style="list-style-type: none">◎ 水道配管工事、電気工事などの付帯工事ができない場所◎ 水平でない場所、不安定な場所◎ 不安定な物を乗せた棚などの下◎ 可燃性ガスの発生する場所、またはたまる場所◎ 雨水のかかる場所、雪の積もる場所◎ 燃焼に必要な空気を取り入れる空気取り入れ口のない場所、または換気が行えない場所◎ 付近に燃えやすいものがある場所◎ 階段、避難口などの付近で避難の支障となる場所◎ 排水のしにくい場所◎ 浴槽と同一室内 | <ul style="list-style-type: none">◎ 換気扇などからの風が、機器の給排気に影響を与える場所◎ 風が強く当たる場所◎ 設置後の保守管理が行えない場所◎ 火災予防上の所定の距離がとれない場所◎ 火災予防条例に従って排気筒の取り付けができない場所◎ 火災予防条例に従ってオイルタンクを安全に設置できない場所◎ 騒音公害になる場所
ブロック塀などが近くにある場合は、音が反射して大きくなることがありますので、隣家からなるべく離して設置してください。隣家と接近して機器を設置する場合は、遮音工事をしてください。 |
|---|---|

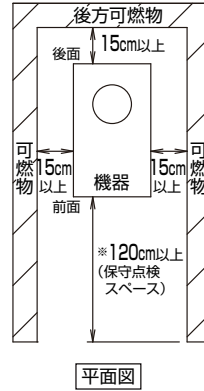
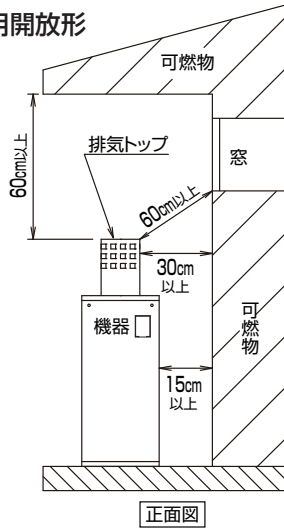
⚠ 注意

●可燃物との距離を離してください

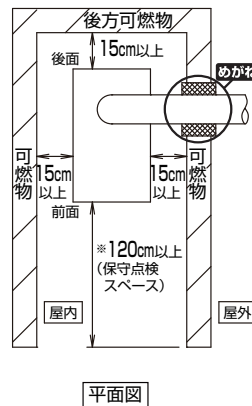
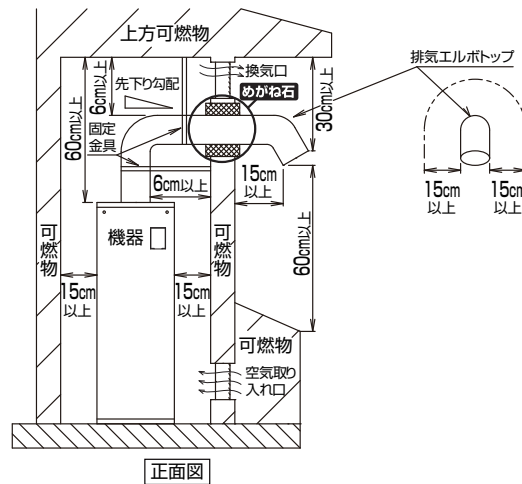
○標準据え付け例

※機器前面は保守点検スペースとして、120cm以上あけてください。

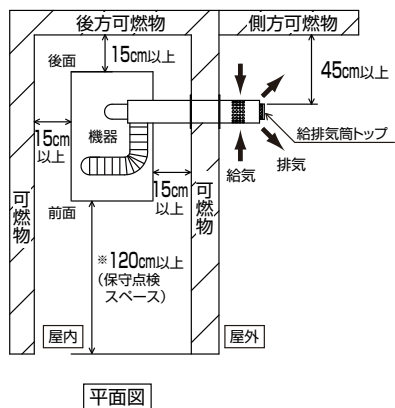
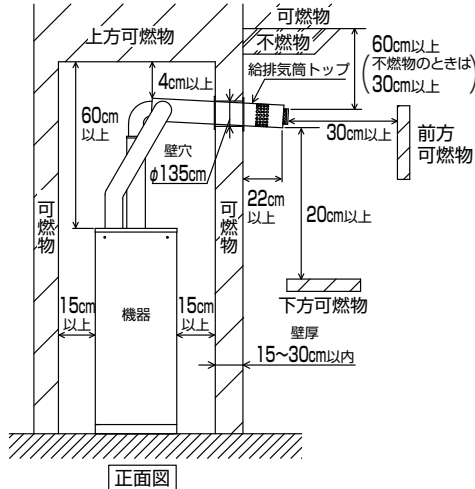
■屋外用開放形



■屋内用半密閉式強制排気形



■屋内用密閉式強制給排気形



⚠ 注意

- 金属製以外の不燃材※の床上、または防火上有効な処置を講じた金属製の台上に据え付けてください。

(屋内設置機器)

※コンクリート、9mm以上のスレート、けい酸カルシウム（ノンアスベスト品）など。

- 家屋貫通部の注意

- 排気筒が可燃性の壁などを貫通する部分は、必ずめがね石を使用してください。

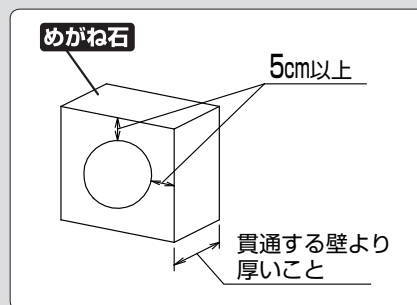
- 小屋裏、天井裏などにある部分は金属以外の不燃材で防火上有効な被覆をしてください。

- 可燃性の壁、天井、小屋裏、天井裏などを貫通する部分およびその付近では、排気筒の接続はしないでください。

- 排気筒の固定

- 排気筒は、風や振動などで倒れないよう支え金具や支え線などで固定してください。

- 排気筒は、1.5～2mおきに固定金具で固定し、自重を支える部分は、支えまたはつり金具でしっかりと支持してください。

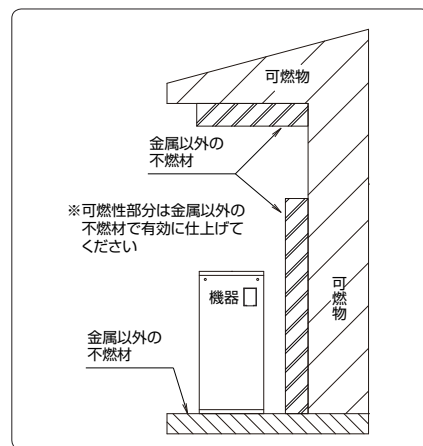


据え付け上の注意

- 付近に燃えやすいものがない場所で、周囲および据え付け床面は金属以外の不燃材で仕上げてください。

- 構造物からの距離は下表、また➡8 ページを参考に必ず点検スペースのとれる場所に据え付けてください。

壁材質	上	横・後	前
可燃材の場合	60cm 以上	15cm 以上	120cm 以上
不燃材の場合	50cm 以上	5cm 以上	120cm 以上



- 機器を屋内に据え付ける場合は、必ず空気取り入れ口と換気口をそれぞれ設けてください。

開口部の種類	開放	スチールガラリ	木製ガラリ	パンチングメタル
必要開口面積	680cm ² 以上	1700cm ² 以上	2250cm ² 以上	3380cm ² 以上

3-2 機器の据え付け



注意

- 機器は金属以外で不燃性のしっかりとした床面に設置してください。火災や転倒のおそれがあります。

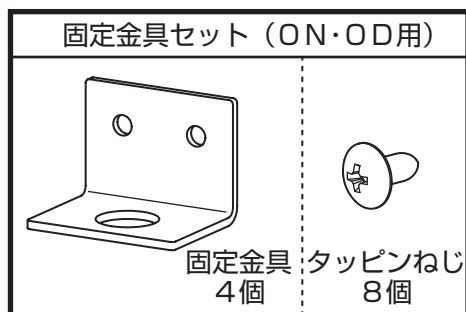
■ 機器はコンクリートなどの不燃材料の基礎の上に水平に設置して、アンカーボルト4本で固定します。

■ 以下の手順で据え付けてください。

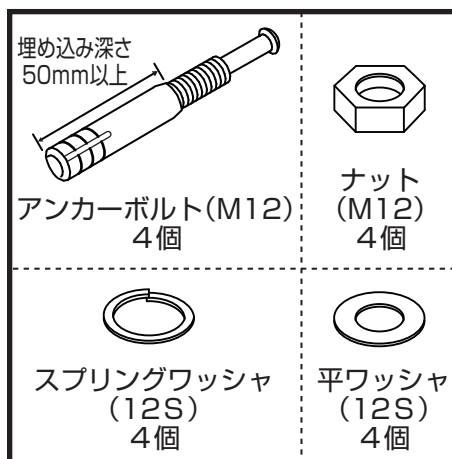
用意するもの

■ 機器を据え付けるときは、下記の部品が必要です。事前に用意してください。

付属品



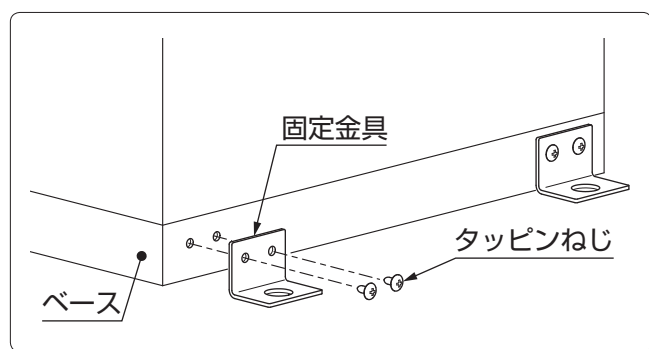
別途用意していただくもの (現地手配)



固定金具の取り付け

① 固定金具を機器に取り付ける

付属のタッピングねじで、機器のベース (左右2カ所ずつ・計4カ所) に固定金具を取り付けてください。



機器の固定

① 機器を基礎に設置する

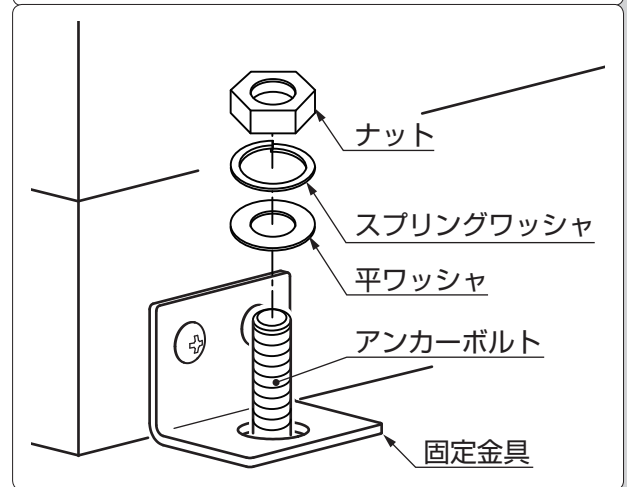
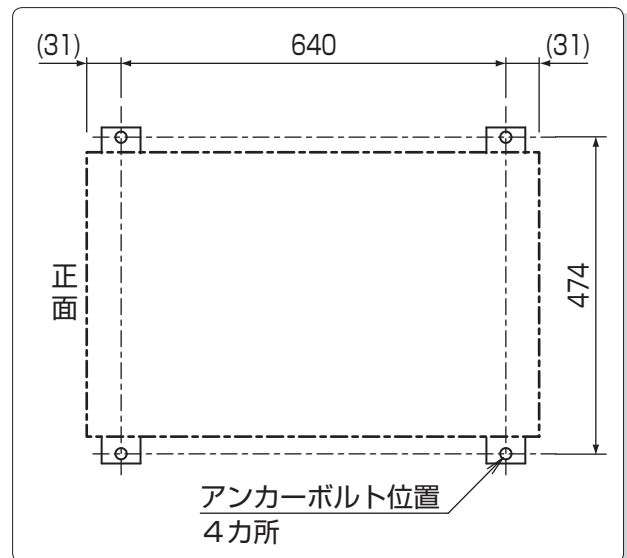
機器は、金属以外で不燃性（コンクリートなど）のしっかりとした床面に水平に設置してください。

② アンカーボルトを打ち込む

別途用意していただいたアンカーボルトを、右図の位置に打ち込んでください。

③ 機器とアンカーボルトを固定する

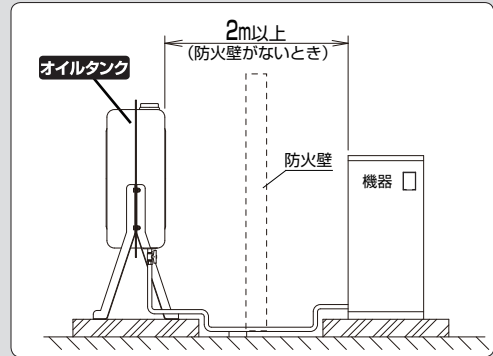
機器とアンカーボルトを、ナット・スプリングワッシャー・平ワッシャーでしっかり固定してください。



3-3 オイルタンクの据え付け

⚠ 注意

- 適正なオイルタンクを設置してください
ドラム缶などは使用しないで下さい。
- 機器本体とオイルタンクとの距離を離してください
火災のおそれがあります。
◎ オイルタンクは機器より2m以上離すか、
防火上有効な遮扉を設けてください。
- 送油管取り付け時の確認をしてください
既設の油タンクを使用する場合は、送油管を機器に取り付ける前に、油タンクからの灯油をバケツなどの容器で受け、油タンク内に水・ごみ・さびなどがいないか確認してから取り付けてください。
油タンク内に水・ごみ・さびなどがたまっていると機器の故障のおそれがあります。



■ オイルタンクの据え付けは、各地区の条例や規定に従い施工してください。

① 周囲の空間

1m以上の空間をとってください。周囲に不燃材を使用している場合は、1m以上の空間は不要です。

② オイルタンク

オプション部品のオイルタンクをご使用ください。

③ 設置高さ

機器の据え付け面を基準にして、右図の高さを守ってください。

④ 雨水浸入禁止

雨水が入らないようにしてください。

⑤ 固定のしかた

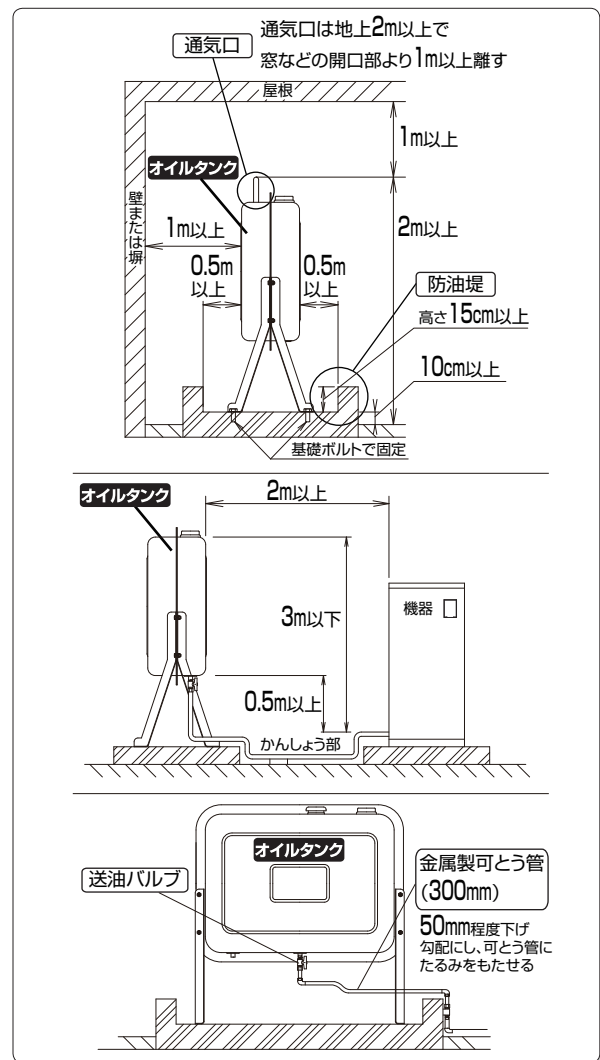
必ず基礎ボルトで固定してください。

⑥ 送油バルブを設ける

必ず送油バルブを取り付けてください。

⑦ かんしょう部を設ける

オイルタンクと油配管の結合部分には、かんしょう部（金属製可とう管など）を長さ300mm以上設けてください。



4

油配管の施工



警告

- 工事は、お買い上げの販売店、または工事業者に依頼してください。施工不備があると感電や火災のおそれがあります。



注意

- 油配管は油漏れがないように施工してください。火災や公害のおそれがあります。

4-1 銅管を接続する場合（付属品）

■油配管は、機器内部のオイルストレーナのハーフエルボに接続します。

■以下の手順で接続してください。

① 取り出しを決める

左または右側面の取り出しを決めます。

② 銅管を通す

機器側面の燃料接続口から銅管を通してください。

③ 銅管を曲げる

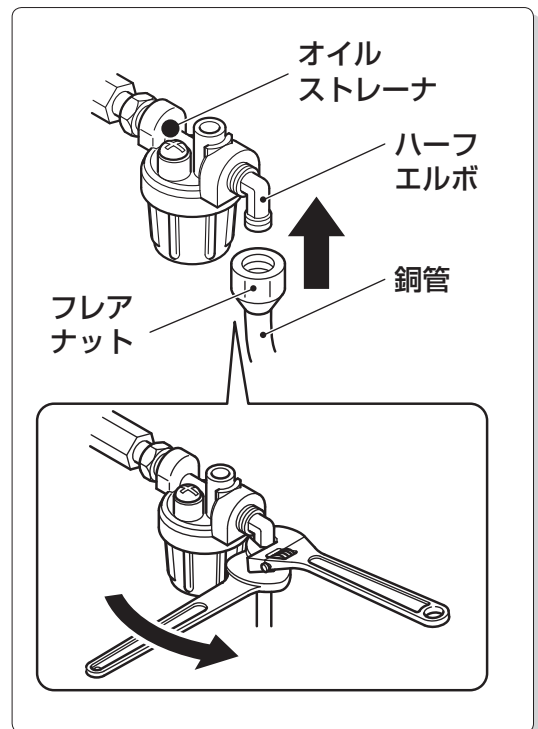
銅管を曲げます。

銅管が外装に当たらないように気をつけてください。

④ 接続

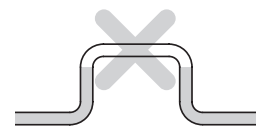
銅管にセットしてあるフレアナットをハーフエルボに接続し、締め付けます。

締め付けは、必ず2本のスパナで確実に行ってください。



お願い

- 油配管は、付属のφ8mmの銅管を使用し両端のフレアナットで締めてください。
- 油配管の途中は、逆U字になったり、空気だまりができないようにしてください。



4-2 ゴム製送油管を接続する場合



注意

- ゴム製送油管は屋外で使用しないでください
ひび割れを生じて油漏れのおそれがあります。
- 機器交換時にはゴム製送油管を交換する
機器交換時には既設のゴム製送油管を必ず交換してください。ゴム製送油管は時間と共に劣化しますので、ひび割れや劣化などがない場合でも新しいものに交換してください。
交換しないと灯油の漏れにつながり、火災のおそれがあります。
- 送油管取り付け時の確認をする
既設の油タンクを使用する場合は、送油管を機器に取り付ける前に、油タンクからの灯油をバケツなどの容器で受け、油タンク内に水・ごみ・さびなどがいないか確認してから取り付けてください。
油タンク内に水・ごみ・さびなどがたまっていると機器の故障のおそれがあります。

お願い

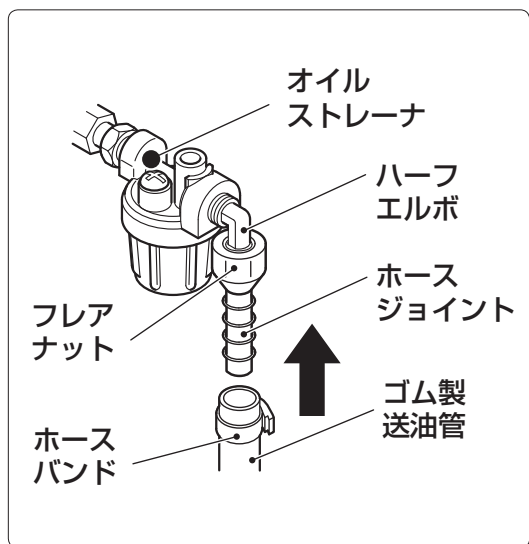
- ゴム製送油管は、必ず（財）日本燃焼機器検査協会の検査認証品を使用してください。（JIS S 3022）

■必ず屋内側にコックまたは送油バルブを取り付けてください。

■以下の手順で接続してください。

- ① ホースジョイントの取り付け
付属のフレアナットにホースジョイントを差し込み、フレアナットでハーフエルボに締め付けます。
- ② 取り出しを決める
左または右側面の取り出しを決めます。
- ③ ゴム製送油管を通す
機器側面の燃料接続口にゴム製送油管を通します。
- ④ 接続
ゴム製送油管をホースジョイントに差し込み、ホースバンドでしっかり締めます。

締め付け不足や締め付け過ぎに注意してください。



**警告**

- 水道工事は、専門業者に依頼してください
施工不備により、感電、漏電、動作不良、水漏れや火災のおそれがあります。

**注意**

- 凍結予防を必ず行ってください
配管が破裂してやけどするおそれがあります。

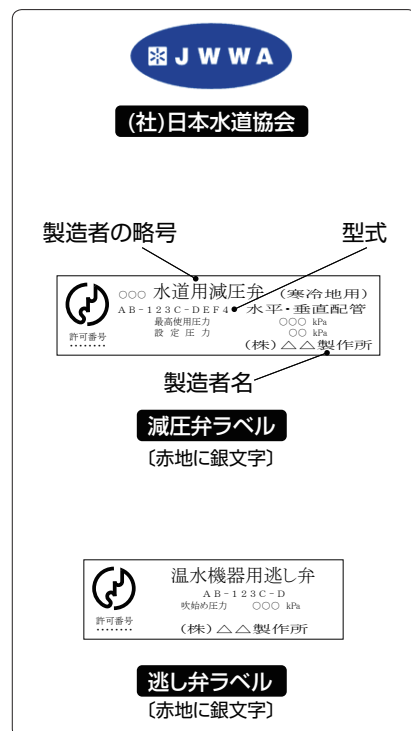
- 配管工事は水道局の指定工事店に依頼し、各地の水道局の規定に従ってください。
- 冬季の凍結予防のために、配管には必ず十分な凍結予防工事を行ってください。
- 機器への給水は、シスターンによる方法と減圧弁による方法（水道直結）があります。
- 機器を暖房に使用する場合の給水は、必ずシスターンまたは圧力シスターンによる方法で行ってください。

5-1 減圧弁による方法（水道直結）

- 減圧弁方式は許可にならない地域もありますので、水道局の指示に従ってください。
- 水道に直結する場合は減圧弁、逃し弁を使用してください。（オプション部品）
- 次の事項を必ず守ってください。

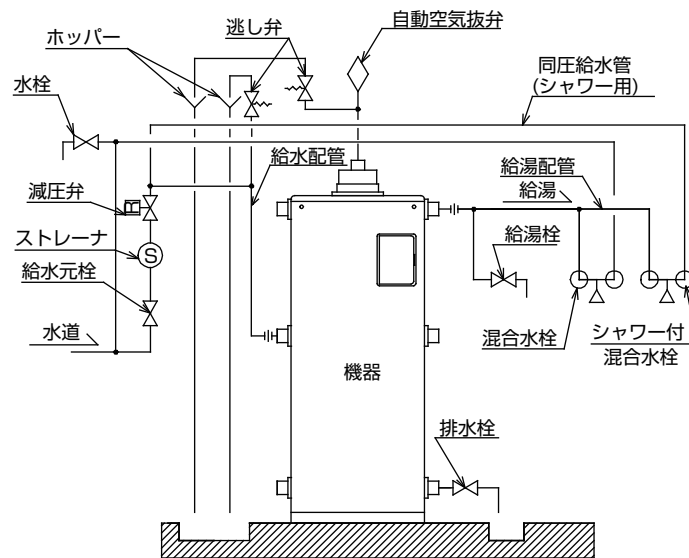
この機器は、労働省・労働安全衛生施工例（昭57・4・20政令第124号）および日本工業規格（JIS）により、水頭圧10m（98kPa）以下で使用することが義務付けられているため、必ず減圧弁および逃し弁を取り付けて使用してください。

- 水道に直結して使用する場合は、次にあげるもので、かつ当該水道事業者が承認するものを使用してください。
 - ①（社）日本水道協会の型式登録品で、かつ検査合格証が貼られている減圧弁および逃し弁
または
② JISマークが表示されている水道用減圧弁および逃し弁
- 水道に直結する場合で、寒冷地用の減圧弁および逃し弁の使用が義務付けされている地域では、必ず次の表示を確認のうえ使用してください。
 - ①（社）日本水道協会の「型式登録品で、かつその検査合格証のあるもの」の場合
 - ・ 減圧弁・逃し弁ともに（社）日本水道協会の寒冷地用検査合格証がある
 - ② JISマーク表示の場合
 - ・ 水道用減圧弁は、設定圧力、JISマークおよび「寒冷地用」の表示がある
 - ・ 温水機用逃し弁は、吹き始め圧力とJISマーク表示がある



お願い

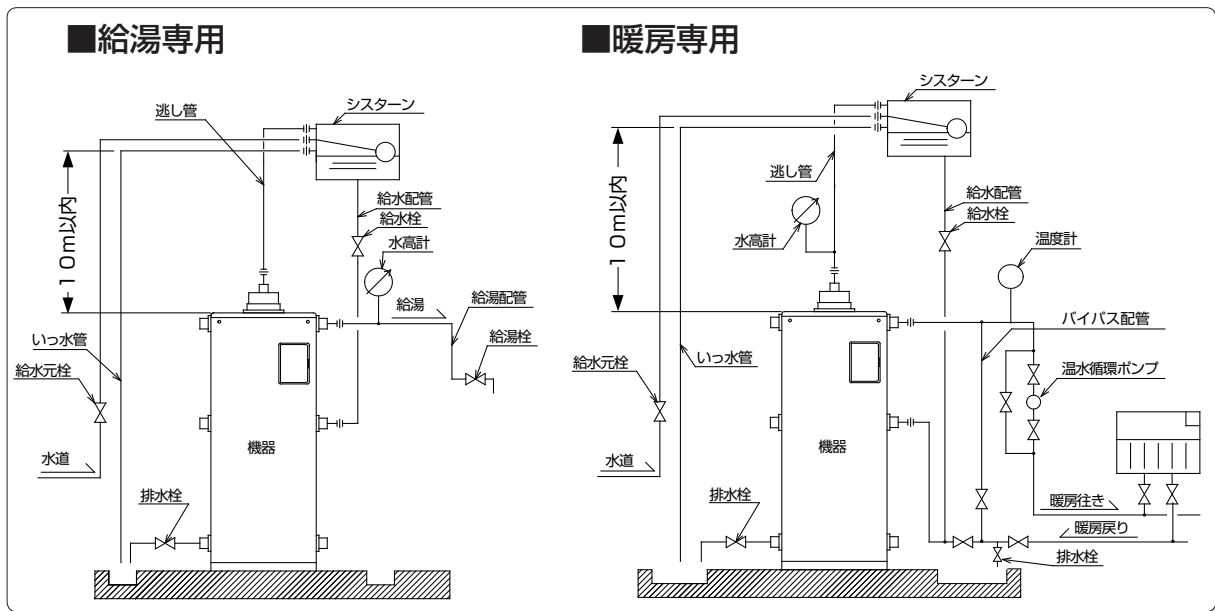
- 減圧弁（型式GD-56：オプション部品）は78.4kPa（0.8kgf/cm²）
逃し弁（型式AL-52：オプション部品）は開き圧力93.1kPa（0.95kgf/cm²）
にセットしてあります。再調整しないでください
- 減圧弁の手前には、必ずストレーナを取り付けてください。
減圧弁には、逆止弁が内蔵されていますので取り付け方向を守ってください。
- 逃し弁は、機器近くの給水口側と給湯口側にそれぞれ1個取り付けてください。
- 機器の水を排水できるように排水管を必ず設け、途中に排水栓を付けてください。
- シャワー付混合水栓を取り付ける場合の水道配管は、減圧弁の出口側より配管してください。



5-2 シスターンによる方法

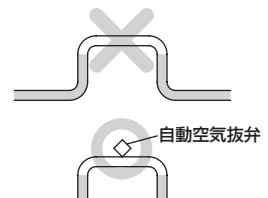
お願い

- シスターンは必ず保温付のものを使用してください。
- シスターンの高さは、機器より10m以下にしてください。
- シスターンはいっ水管（オーバーフローパイプ）を設け、途中にバルブなどを付けずに直接排水溝まで配管してください。
- 機器には必ず逃し管を設けてください。配管の太さは25Aとし、途中にバルブを付けないでください。
- 機器の水を排水できるように排水管を必ず設け、途中に排水栓を付けてください。
- 混合水栓を付ける場合の水道配管は、シスターンから配管してください。水道に直結すると圧力が強すぎてお湯と水の混合ができません。



お願い

- 暖房専用の場合は必ずバイパス配管を設けてください。
運転中、戻り温水温度が低いと、熱交換器（缶体）燃焼室内が結露することがあります。この状態で長時間使用すると熱交換器が腐食して水漏れを起こす場合がありますので、バイパス配管で混合してください。
- 水道配管の途中は、逆U字になったり、空気だまりができないようにしてください。
やむを得ず逆U字になる場合は、最高部に自動空気抜弁を取り付けてください。
- 配管工事が終わったら、配管系統の水漏れがないことを確認してください。
- 水漏れ確認後に排水栓を開け排水し、熱交換器内や配管内の汚れ・異物を流し出してください。



5-3 ほかの配管例

ふろの昇温をする方法

■熱交換器が負圧（マイナス圧）にならないように以下の配管例を参考に施工してください。

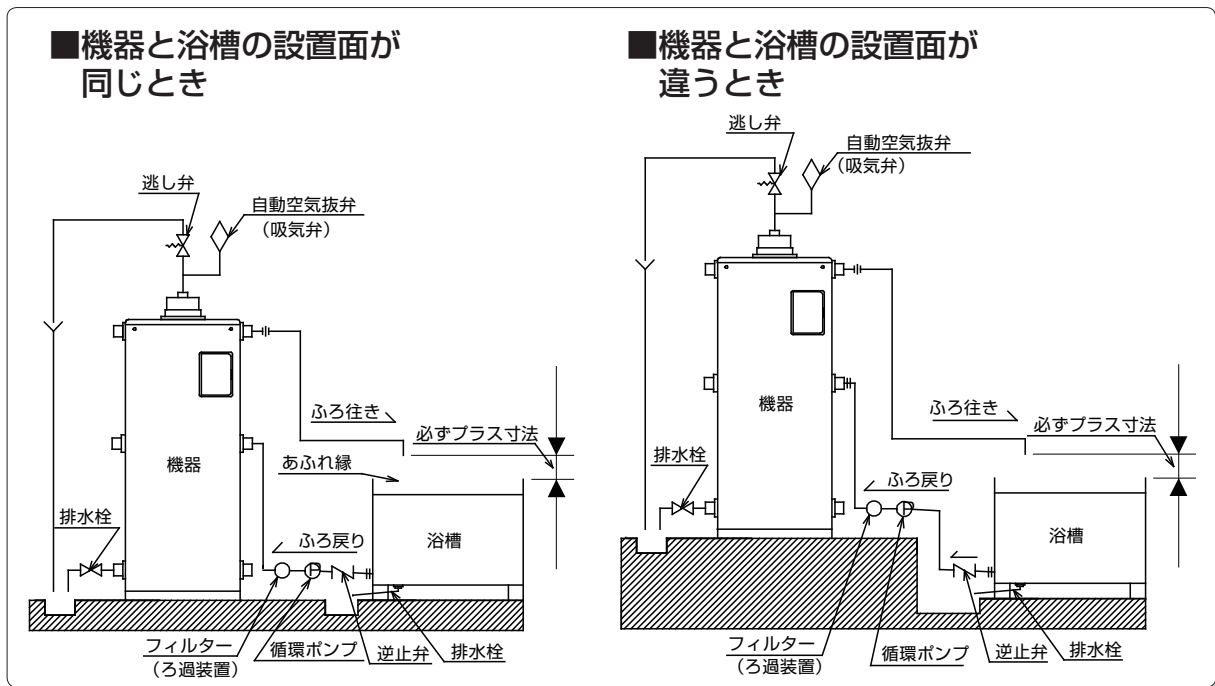
① 高さを調節する

- ◎自動空気抜弁（吸気弁）の位置は、機器の上面より高くなるようにします。
- ◎機器から浴槽へのふろ行き配管出口は、必ず浴槽あふれ縁より高くなるようにします。

機器は必ず0.1MPa（1kgf/cm²）以下で使用してください。

② 循環ポンプを取り付ける

- ◎循環ポンプは、フィルター（ろ過装置）目づまり時に熱交換器が負圧にならないように、浴槽から熱交換器に圧送するよう（機器の押し側）に取り付けます。



お知らせ ● 温泉水や井戸水を使用すると、熱交換器が腐食して水漏れを起こしたり、スケールなどが付着してつまったりすることがあります。

5-4 配管の凍結予防



注意

- 凍結予防を必ず行ってください
配管が破裂してやけどするおそれがあります。

- 冬季は暖かい地域でも思いもよらぬ冷え込みで、凍結事故が発生することがあります。
必ず凍結予防をしてください。
- すべての配管は水抜きができるようにしてください。

① 保温

すべての配管に、保温をしてください。

② 凍結予防ヒータを巻く

凍結のおそれのある地域では屋内などに設置し、給水配管・給湯配管・減圧弁・逃し弁・逃し弁からホッパーまでの間に凍結予防ヒーターを巻いてください。

③ 熱を放出する個所は不燃材を使用する

排気筒に近い部分の配管や凍結予防ヒータを巻きつけた部分の保温は、不燃材（グラスウール、ロックウールなど）を使用してください。

④ 防水処理をする

屋外の配管の保温には防水処理をしてください。

お願い

- 凍結予防工事を行ってもお客様に実行していただかないと、凍結してしまうことがあります。→取扱説明書（別冊）「9-1 凍結予防のしかた」に従って凍結予防方法を実際に操作して指導してください。

6

電気配線の施工



警告

- 電気工事は、専門業者に依頼してください
施工不備により、感電、漏電、動作不良、水漏れや火災のおそれがあります。



注意

- アース（D種接地）工事を確実に行ってください
故障や漏電のときに感電をするおそれがあります。
- 電源コンセント容量が単相100V・15A以上の専用配線を必ず設けてください
感電、故障のおそれがあります。
- 配電盤に漏電遮断器を必ず設置してください
感電のおそれがあります。

お願い

- 運転時の電圧が90V以下および110Vを超える場合は、故障の原因となることがあります。この場合、電力会社の指定工事店に依頼し、対策してください。
- 軒下に設置の場合は、防水形コンセントを設けて電源をとってください。
- ガス配管、送油管、水道配管への接続や共用アースはしないでください。

■ 電気工事は電力会社の指定工事店に依頼し、電気設備に関する技術基準など法令を必ず守ってください。

6-1 リモコンの移動

■ この機器のリモコンは、着脱式です。リモコンを移動して、本体から離れた場所でもお使いいただけます。

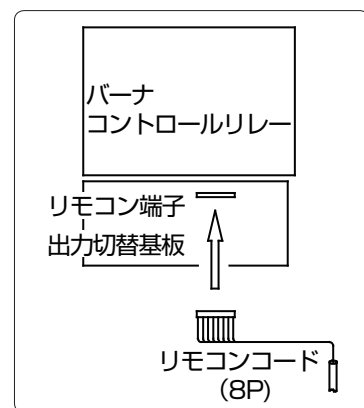
■ リモコンを本体から離れた場所に移動する場合は、オプション部品のリモコンコードが必要です。（リモコンコードの最大長さは20mまで）

リモコン型式	リモコンコード型式（オプション部品）	備考
RC-63	RCC-808（8m）	8心
	RCC-815（15m）	
	RCC-820（20m）	

■ 以下の手順でリモコンを移動してください。

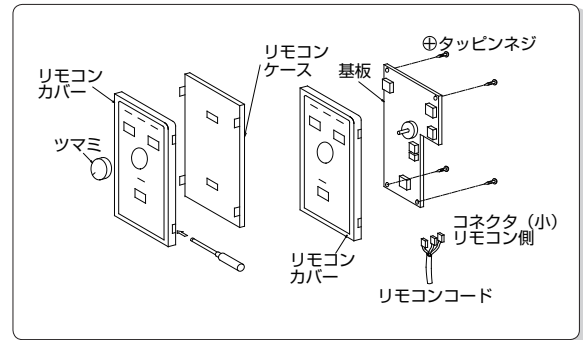
① 機器本体側の作業

- ① 機器前面板とバーナコントロールリレーカバーを外し、出力切替基板のリモコン端子からリモコンコードを外します。
- ② 機器前面板の操作部裏面のリモコン取り付けねじを外し、リモコンを外します。
- ③ オプション部品のリモコンコードを機器の燃料接続口を通して、出力切替基板のリモコン端子に接続します。
- ④ オプション部品のリモコンコードをバーナコントロールリレー取り付け部にあるクランプで固定します。
- ⑤ 機器前面板とバーナコントロールリレーカバーを元に戻します。



② リモコンから既設のリモコンコードを外す

- ①リモコンから温度調節つまみを外します。
- ②リモコンからリモコンカバーを外します。
- ③リモコン基板を取り付けている⊕タッピンねじ（4本）を外し、リモコン基板を取り外します。
- ④リモコン基板のリモコン端子からリモコンコード（既設）を取り外します。

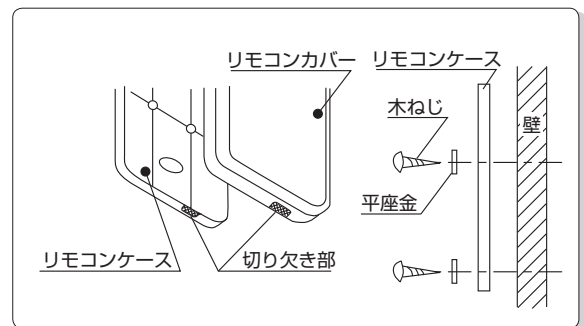


③ リモコンを取り付ける

リモコンを取り付ける方法は、2種類あります。

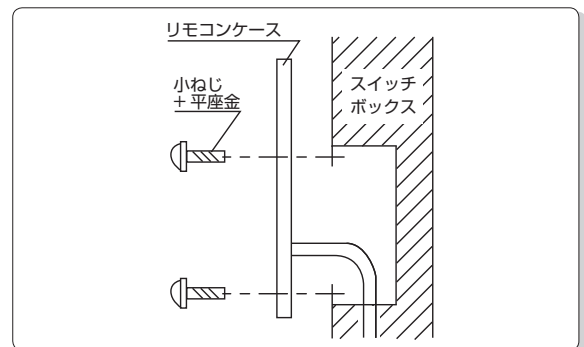
a 壁に取り付ける場合

- ①リモコンのカバーとケースの下部に、ニッパーで切り欠きを入れます。
- ②リモコンケースを、付属の木ねじ（ $\phi 3.5 \times 16L$ ）で操作しやすい位置に固定します。
- ③リモコンコードをリモコン基板端子に確実に接続します。
- ④リモコン基板をリモコンカバーに⊕タッピンねじで取り付け、温度調節つまみを差し込みます。
- ⑤リモコンコードを①で入れた切り欠きに通して、リモコンカバーをリモコンケースにはめ込みます。



b スイッチボックスを利用する場合

- ①リモコンコードをリモコンケースの穴より引き出し、リモコンケースをスイッチボックスに付属の小ねじ（M3×16L）で固定します。
- ②リモコンコードをリモコン基板端子に確実に接続します。
- ③リモコン基板をリモコンカバーに⊕タッピンねじで取り付け、温度調節つまみを差し込みます。
- ④リモコンカバーをリモコンケースにはめ込みます。



お願い

- リモコンコードを壁などに貫通させる場合は、保護管を設けコードが傷まないように保護してください。
- リモコンコードはバーナコントロールリレー取り付け部にあるクランプに固定してください。
- リモコンコードと電源配線（100V）を束ねないでください。

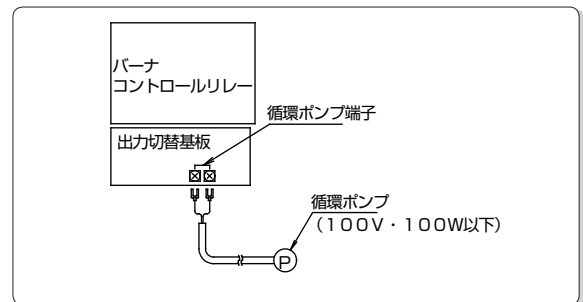
6-2 循環ポンプ出力端子の使いかた（出力切替基板）

■機器を暖房で使用するとき、循環ポンプの運転・停止がリモコン（RC-63）で操作できます。

循環ポンプの容量が単相100V、出力100W以下の場合

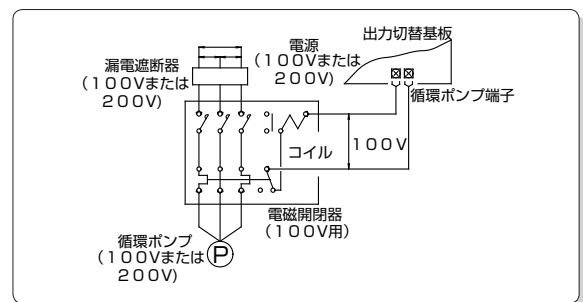
出力切替基板の循環ポンプ端子に、循環ポンプの配線を接続してください。

100Wを超えるポンプは、絶対に直接ポンプ制御盤に接続しないでください。故障の原因になります。



循環ポンプの出力が100Wを超える場合

循環ポンプの配線は左図のように循環ポンプの容量に合った電磁開閉器、漏電遮断器をあわせて接続してください。



6-3 外部インターロック端子の使いかた

■同時使用している他の機器が異常などで停止したとき、この機器の運転を同時に停止させるときに使用します。

① 接続する

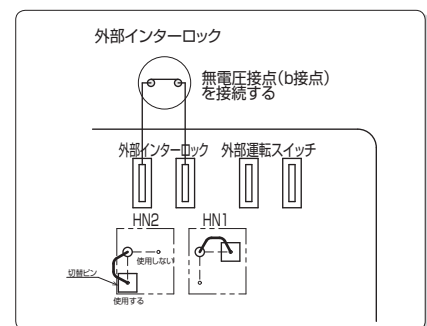
バーナコントロールリレー外部インターロック端子に、インターロックを取る他の機器の無電圧接点（b接点）を接続してください。

接続コードは線径0.3mm²以上、長さ20m以内としてください。

② 切替ピン（HN2）を切り替える

切替ピン（HN2）を「使用する」側に切り替えてください。

◎無電圧接点が「開」になると作動して運転を停止し、リモコンの燃焼ランプが7回点滅（2秒間隔）します。



再運転するときは、異常原因を取り除き、リモコンの「電源スイッチ」を押して電源ランプを消灯させてから、再度「電源スイッチ」を押してください。

6-4 外部運転スイッチ端子の使いかた

■遠隔スイッチやタイマーによる運転をするときに使用します。

① 接続する

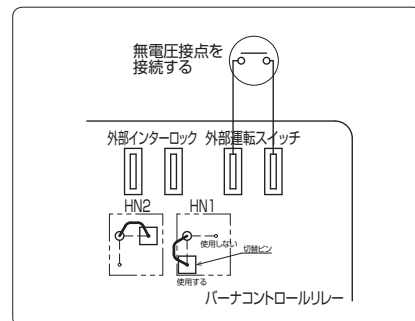
バーナコントロールリレーの外部運転スイッチ端子に使用する遠隔スイッチやタイマーの無電圧接点を接続してください。

端子はファストン端子#187メスで、接続コードは線径0.3mm²以上、長さ20m以内としてください。

② 切替ピン (HN1) を切り替える

切替ピン (HN1) を「使用する」側に切り替えてください。

◎無電圧接点が「開」になると運転を停止し、「閉」になると運転を再開します。



最初に運転するときは、電源コンセントを入れ、外部運転スイッチを「閉」にしてからリモコンの「電源スイッチ」を押してください。
電源ランプが点灯したあとに外部運転スイッチの無電圧接点を「閉」にすると、停電エラーとなり、リモコンの燃焼ランプが1回点滅（6秒間隔）します。
このときは、リモコンの「電源スイッチ」を押して電源ランプを消灯させてから、再度「電源スイッチ」を押してください。

お願い

- 外部インターロック、外部運転スイッチの配線を、電源配線（100V）や動力線とまとめて束ねないでください。

6-5 警報端子の使いかた

■機器に異常が発生したとき、バーナコントロールリレーの警報出力接点（無電圧）端子間が閉じて短絡状態になります。この接点を利用して、警報のための外部ランプや外部ブザーを作動させることができます。

●警報出力接点の警報内容

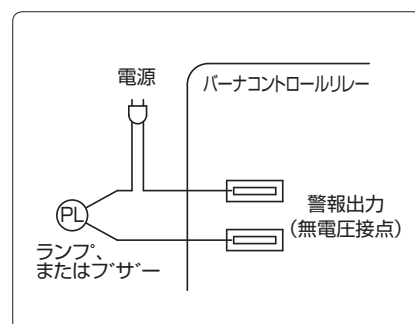
- ◎停電復旧したとき
- ◎不着火、失火時
- ◎対震自動消火装置（感震器）、過熱防止装置、温度過昇防止装置、外部インターロック回路が作動したとき
- ◎バーナコントロールリレーに異常があるとき
- ◎缶水サーミスタ、ハイリミットが断線または短絡のとき

●警報出力接点容量

- ◎AC100V 1A 以下

●配線例

- ◎機器に異常が発生したとき、ランプまたはブザーなどを作動させる。
(接続端子はファストン端子#187メス)

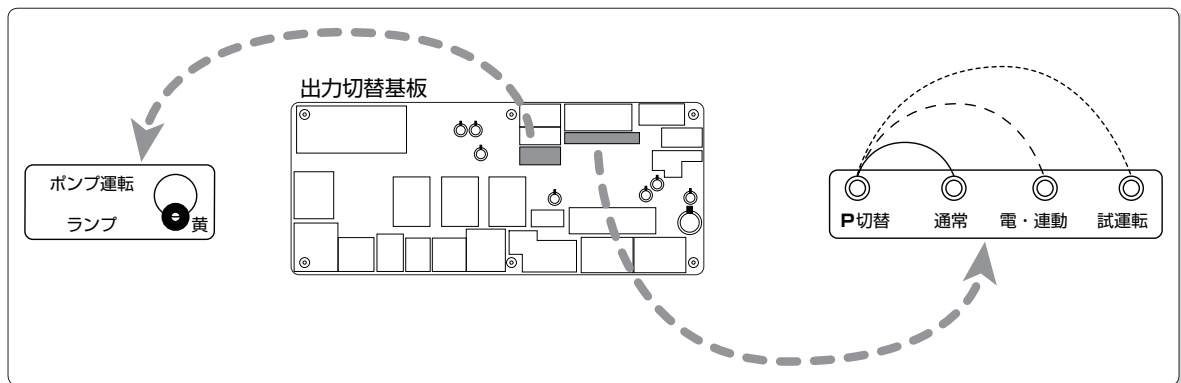


6-6 P (ポンプ) 切替ピンの使いかた

■出力切替基板のP (ポンプ) 切替ピンを切り替えることで、循環ポンプ出力動作を変更できます。

- 通常……リモコンの循環ポンプスイッチでON、OFFします。
- 電・連動……リモコンの電源スイッチと連動で運転します。
(リモコンの循環ポンプスイッチは「切」で使用してください。)
- 試運転……配管の空気抜きなどの試運転時に強制運転できます。

※循環ポンプ運転時には、ポンプ運転ランプが点灯します。



6-7 E - CON入力端子の使いかた

■E-CON出力信号を持った床暖房コントローラやタイマーの無電圧接点信号で接続する循環ポンプの運転ができます。

循環ポンプを運転／停止するとき

◎機器はリモコンの調節温度で断続運転します。

- ① E-CON出力信号 (赤白)、またはタイマーの無電圧接点を接続する
出力切替基板のE-CON入力端子に床暖コントローラのE-CON出力信号 (赤白) を接続、またはタイマーの無電圧接点を接続します。

お願い

- 接続端子はファストン端子#187メス、接続コードは線径0.5mm²以上、長さ50m以内としてください。
- E-CON接続端子に接続するE-CON入力信号線を間違えると、循環ポンプ出力端子が常時「ON」となることがありますので注意してください。

② 循環ポンプを接続する

出力切替基板の循環ポンプ出力端子に循環ポンプを接続します。

→22 ページ「6-2 循環ポンプ出力端子の使いかた (出力切替基板)」参照

お願い

- 循環ポンプ出力端子 (AC100V有電圧接点) の容量は、AC100V、100W以下です。100Wより大きな循環ポンプを接続するときは、容量にあった漏電遮断器を使用し、循環ポンプ出力端子はその電磁開閉器の励磁回路として使用してください。

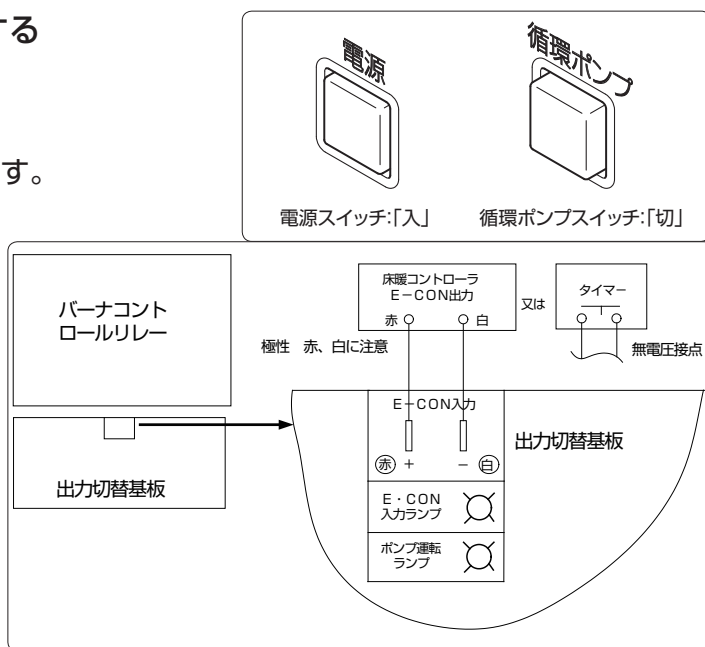
③ P(ポンプ)切替ピンを「通常」にする

④ リモコンのスイッチを確認する

- ◎電源スイッチを「入」にします。
- ◎循環ポンプスイッチを「切」にします。

●E-CON入力端子に接続したE-CONまたは無電圧接点信号が「ON」になると、E-CON入力ランプ、循環ポンプランプが点灯し、循環ポンプ出力端子に100Vが出力します。

●信号が「OFF」になるとE-CON入力ランプ、循環ポンプランプが消灯し循環ポンプ出力端子の出力がなくなります。



循環ポンプと機器を同時に運転／停止するとき

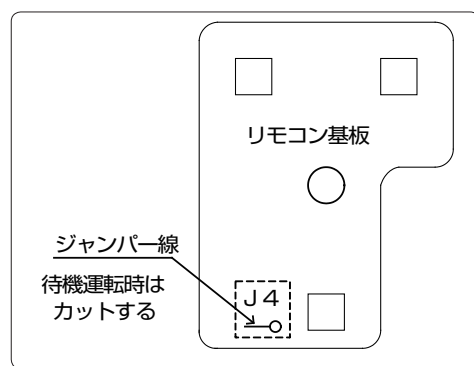
① ジャンパー線をカットする

リモコン基板のジャンパー線J4をカットします。

② 24 ページ「循環ポンプを運転／停止するとき」の①～④を行う

●E-CON入力端子に接続したE-CONまたは無電圧接点信号が「ON」になるとE-CON入力ランプ、循環ポンプランプが点灯し、循環ポンプ出力端子に100Vが出力し、機器がリモコンの調節温度で運転します。

●信号が「OFF」になるとE-CON入力ランプ、循環ポンプランプが消灯し循環ポンプ出力端子の出力がなくなり、機器は停止します。(電源ランプは点灯しています。)



お願い

- 暖房で使用する場合は、凍結予防のため必ず不凍液を使用してください。
- E-CON入力の配線は、電源配線(100V)や動力線と束ねないでください。

6-8 換気端子の使いかた

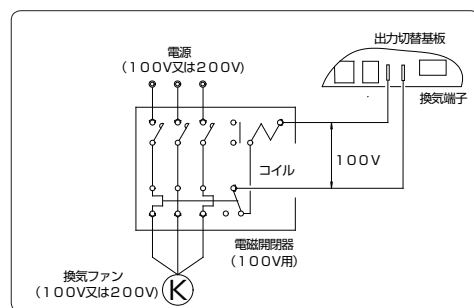
■機器のバーナ送風機が運転すると、出力切替基板の換気端子に有電圧接点(AC100V)が出力されます。この接点を利用して給・排気ファンなどを運転することができます。

●換気端子(有電圧接点AC100V)の接点容量

- ◎30VA 以下

●配線例

- ◎機器のバーナ送風機と給気ファンを連動運転させる。(接続端子はファストン端子#187メス)





警告

- 工事は、お買い上げの販売店または工業者に依頼してください
設備不良により、感電、漏電、動作不良、水漏れや火災のおそれがあります。
- 排気筒・給排気筒を確実に接続し、しっかり固定してください
風、振動、衝撃などで外れたりすると、運転中に排ガスが室内に漏れて危険です。
- 排気トップは閉そくしない場所に設置してください
積雪が多いときに給排気筒トップの周りが雪でふさがれない場所に設置してください。また、板などによる「雪囲い」は給排気の妨げになるのでおやめください。
運転中に排ガスが室内に漏れて危険です。

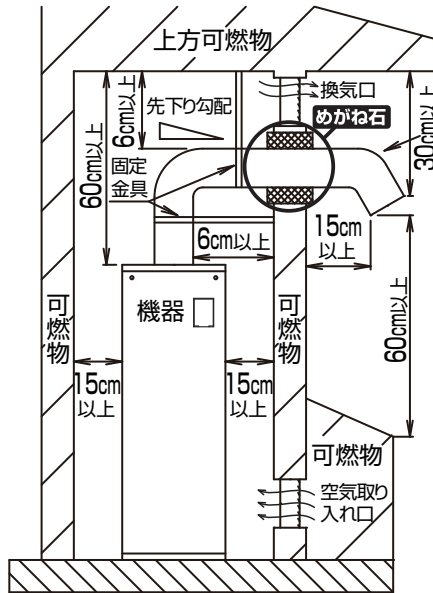
■ 機器を安全に正しくお使いいただくために、排気筒・排気トップまたは給排気筒の取り付け工事は、各市町村の火災予防条例に従って行ってください。

7-1 排気筒の取り付け 屋内用半密閉式強制排気形

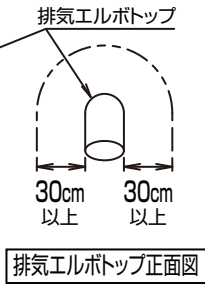
■ 排気筒の先端には、専用の排気エルボトップ（オプション部品）を使用してください。

- ① 排気筒は、 $\phi 100\text{mm}$ を使用する
市販のステンレス製の排気筒とエルボを使用してください。
- ② 排ガスは必ず屋外に出す
- ③ 排気筒の共用はしない
この機器の排気筒を、ほかの燃焼機器などと共用しないでください。
- ④ 壁の貫通部は断熱する
壁の貫通部は、めがね石やめがね鉄板などの不燃材で断熱してください。
- ⑤ 排気筒と可燃物は、排気エルボトップ外面より、上方30cm以上、側方30cm以上、下方60cm以上離す
- ⑥ 機器前面は、保守点検スペースとして120cm以上あける
- ⑦ 接続部をシールする
屋内の排気筒とエルボの接続部は、耐熱アルミテープで排ガスが漏れないようにシールしてください。
- ⑧ 機器から排気エルボトップまでの排気筒の長さは4m以内、曲がり3カ所以内にする
異常燃焼することがありますので、絶対に長さ4m・曲がり3カ所を超えないでください。
- ⑨ 排気エルボトップを固定する
排気エルボトップの接続部の排気筒には、 $\phi 3\text{mm}$ の穴を開けて、固定ねじを使って固定してください。
- ⑩ 取り付け後の確認をする
排気筒、エルボ、排気エルボトップの接続部に外れ・緩みがないか確認してください。

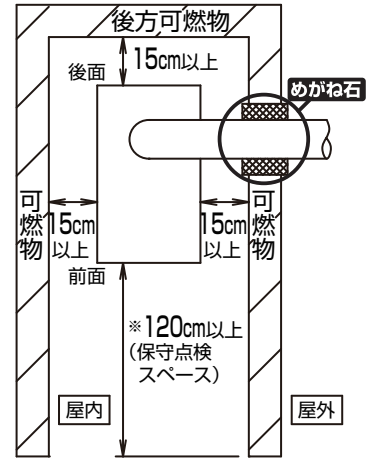
施工例 [屋内用半密閉式強制排気形]



正面図

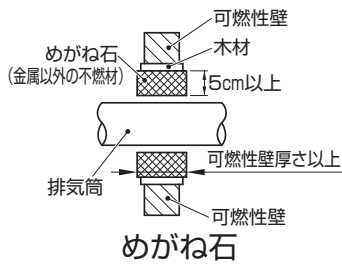


排気エルボトップ正面図

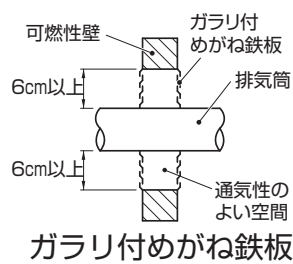


平面図

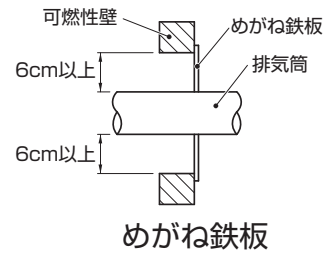
壁貫通部の施工例



めがね石



ガラリ付めがね鉄板

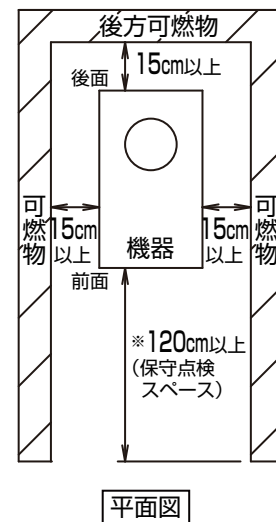
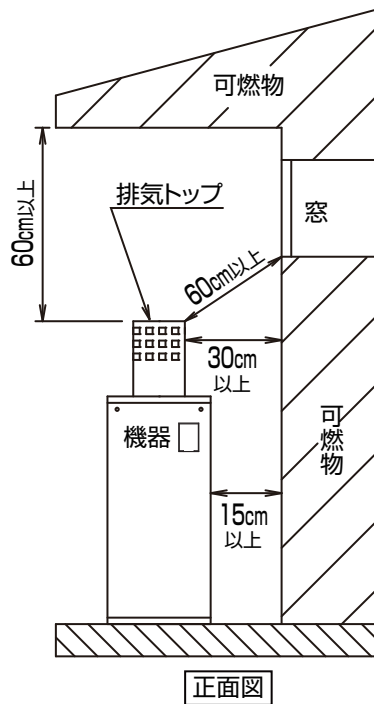


めがね鉄板

7-2 排気トップの取り付け **屋外用開放形**

■屋外の軒下などに設置する場合は、専用排気トップを使用してください。

- ① 排気トップの排気穴のない面を壁面に合わせて取り付ける
- ② 落下物などが無いところに取り付ける
- ③ 排気トップと可燃物は、排気トップ外面より、上方60cm以上、側方30cm以上、下方60cm以上離す
- ④ 建物の窓（開口部など）と排気トップは、60cm以上離す
- ⑤ 機器前面は、保守点検スペースとして120cm以上あける

施工例 [屋外用開放形]

7-3 給排気筒の取り付け 屋内用密閉式強制給排気形

■給排気筒は、必ず、給排気筒セット（型式FF-14S：オプション部品）および、延長用給排気管（オプション部品）を使用してください。

■適用できる壁厚は、15cm～30cm以内です。

① 給排気筒トップは、外気に通じる壁に取り付ける

② 給排気筒トップは、周囲に危険物や障害物がない場所に取り付ける

③ 人通りの激しい場所、雪や風の吹きだまりになる場所、つららの真下になるような場所に取り付けない

④ 床下や天井を貫通しなければならない場所には、絶対に取り付けない

⑤ 湿気の多い場所には取り付けない

⑥ 給排気筒は、集合煙突に絶対に取り付けない

⑦ 壁に穴を開ける場合は、壁の内部にある電気配線やガス・水配管に当たらない場所を選ぶ

⑧ 給排気筒がやや下向きになるように取り付ける

⑨ 機器から給排気筒トップまでの延長管の長さは3m以内、曲がり数は3カ所以内にする

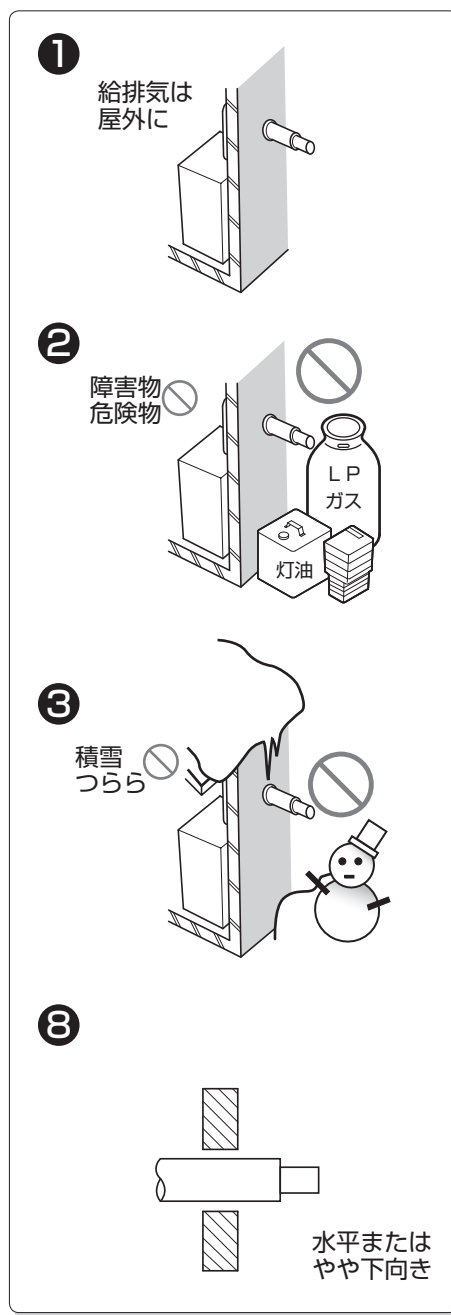
バランスが崩れ異常燃焼することがありますので、絶対に長さ3m・曲がり3カ所を超えないでください。

⑩ 給排気筒と可燃物は、給排気筒トップ外面より、上方60cm以上、側方45cm以上、下方20cm以上、前方30cm以上離す

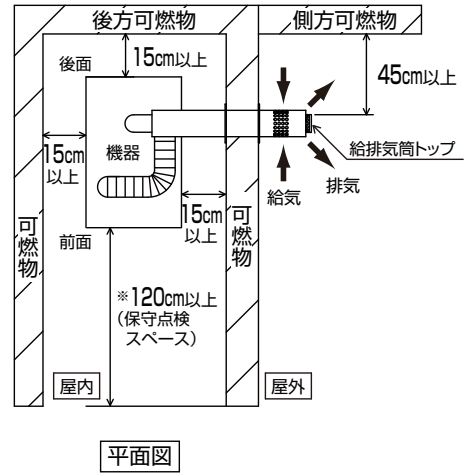
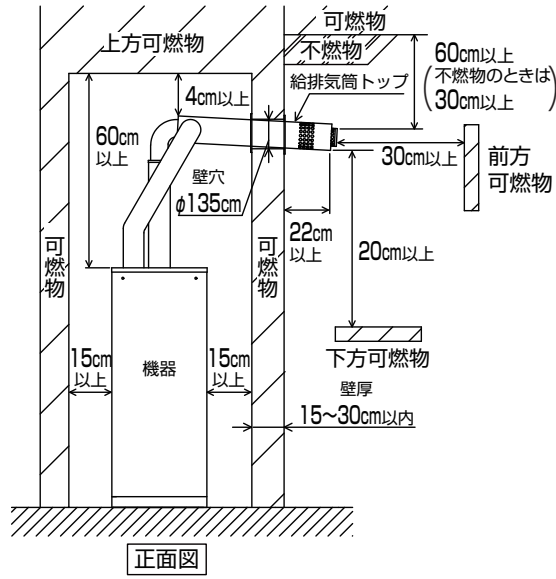
⑪ 機器前面は、保守点検スペースとして120cm以上あける

⑫ 上方と両側方に、空気の流れを妨げる障害物がない場所に取り付ける

⑬ 寒冷地（積雪地域）では、地面から給排気筒トップまでをできるだけ離し、雪などで閉そくしないように取り付ける



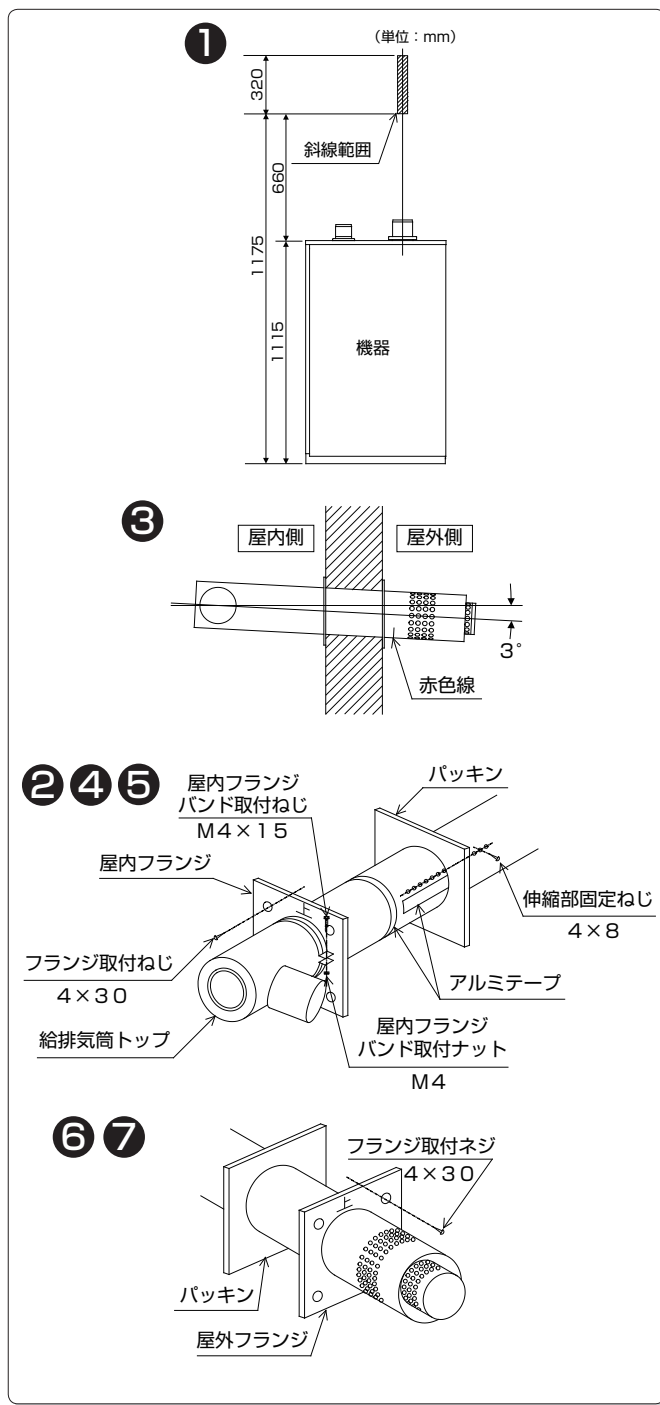
施工例 [屋内用密閉式強制給排気形]



平面図

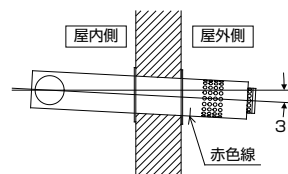
給排気筒トップの取り付け

- ① 壁に給排気筒トップの穴
φ 135mmを開ける
 - 穴の中心が右図の斜線範囲に入るよう
に開けてください。
 - めがね石を使う場合は、めがね石に合っ
た寸法にしてください。
- ② 給排気筒トップに、屋内フランジ、
パッキンを差し込む
- ③ 給排気筒トップを調節する
 - 給排気筒トップを壁厚に応じてトップ
側の赤色線が壁から外に出るような長
さに調整し、伸縮部固定ねじで固定し
てください。
 - ほかの穴と伸縮部は、アルミテープで
ふさいでください。
- ④ 給排気筒トップを固定する
 - 屋内フランジのバンド部（屋内フラン
ジバンド取付ねじ、ナット、各2本）
で給排気筒トップを固定してください。
- ⑤ 給排気筒トップを壁〔屋内側〕に固
定する
 - 屋内フランジの「上」印を上にして、
付属のフランジ取付ねじ4本で壁に固
定してください。
- ⑥ 給排気筒トップにパッキン、屋外フ
ランジの順で差し込む
- ⑦ 給排気筒トップを壁〔屋外側〕に固
定する
 - 屋外フランジの「上」印を上にして、
付属のフランジ取付ねじ（木ねじ）4
本で壁に固定してください。
- ⑧ コーキングをする
 - 取付フランジの内・外周にパテまたは
コーキング材を塗布し壁の中に雨水が浸入するのを防いでください。



お願い

- 給排気筒は、必ず屋外側に約3度の傾斜で下向きに取り付けてください。上向きに取り付けると雨水が給排気筒に入り、機器の故障のおそれがあります。



排気管、給気ホースの取り付け

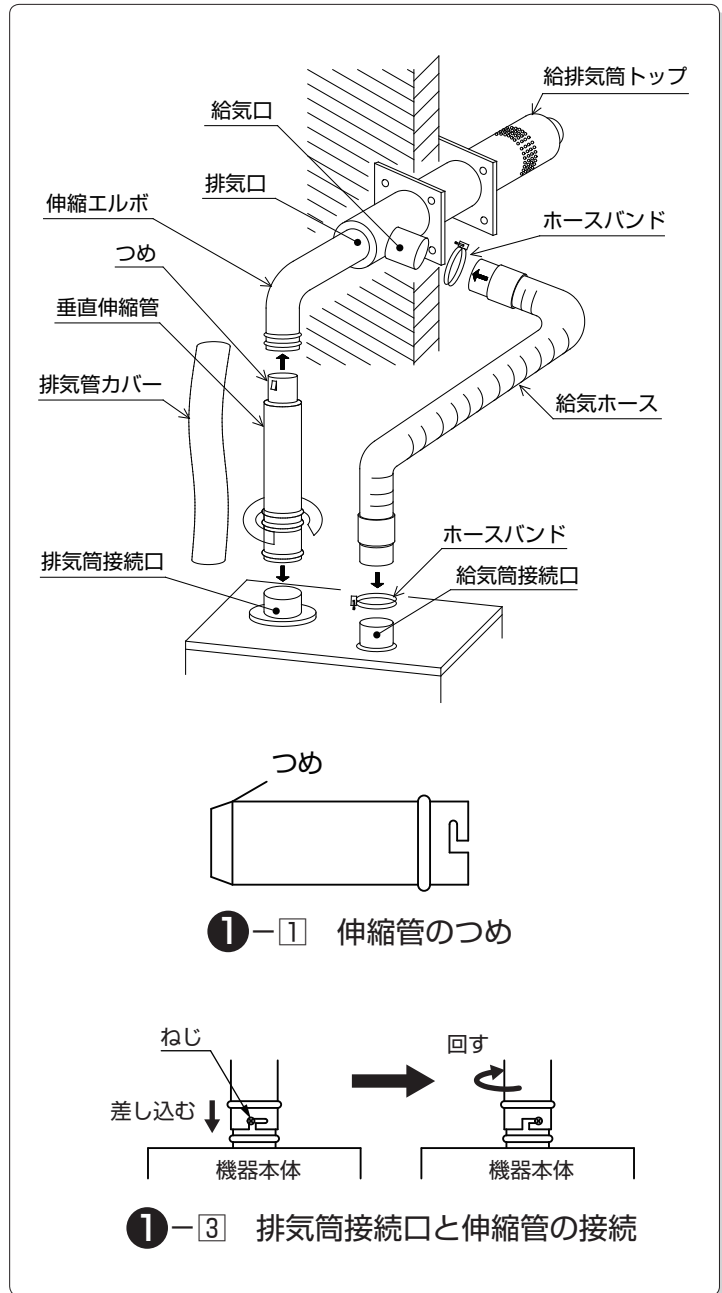
① 排気側を接続する

- ① 垂直伸縮管のつめを起こし、給排気筒トップの排気口に差し込みの伸縮エルボの奥に当たるまで差し込んでください。
- ② 排気管カバーを垂直伸縮管の下からかぶせ、上に仮に上げておきます。
- ③ 機器本体の排気筒接続口と伸縮管を接続します。
 - ① 機器本体の排気筒接続口のねじを緩めます。
 - ② 垂直伸縮管の長さを調整します。
 - ③ 緩めたねじを切り欠き部に差し込みます。
 - ④ 伸縮管を回して、ねじを締め込んで固定します。
- ④ 排気筒全体に排気管カバーをかぶせます。

② 給気側を接続する

- ① ホースバンド（2個）を給気ホースの両端に差し込みます。
- ② 給気ホースを給排気筒トップの給気口および機器本体の給気筒接続口に差し込み、ホースバンドで締め付けます。

③ 排気管と給気ホースは、必ず5cm以上離す



延長配管（オプション部品）について

- 配管を延長する場合は、延長給排気管セット（オプション部品）の取付説明書に従って取り付けてください。

7-4 排気筒・排気筒トップ・給排気筒の点検

■取り付けが終わったら、もう一度点検してください。

■次のような取り付けは、危険であったり、不完全燃焼をおこすおそれがあるので、必ず修正してください。



注意

●排気筒が正しく接続されているか確認してください
不備があると、不完全燃焼をおこすおそれがあります。

<p>■排気筒の場合</p> <p>下り勾配、下向き曲り禁止</p>	<p>■排気トップの場合</p> <p>排気トップと建物の開口部（窓など）は60cm以上離れていること</p> <p>屋外用開放形</p>	
<p>可燃物近接禁止</p>	<p>■給排気筒の場合</p> <p>接続部のゆるみ禁止</p> <p>ゆるんでいませんか？</p>	<p>下り勾配のこと</p> <p>排気筒トップ 下り勾配</p> <p>給排気筒トップ 下り勾配</p>
<p>■給排気筒トップの場合</p> <p>22cm以上のこと</p>	<p>■給排気筒の場合</p> <p>3m3曲がり以下のこと</p> <p>曲り3箇所以下 全長3m以下</p> <p>屋内用密閉式強制給排気形</p>	
<p>排気筒トップと開口部との距離は離すこと</p> <p>1m以上</p> <p>可燃物</p> <p>(側面) (平面)</p> <p>屋内用半密閉式強制排気形</p>	<p>給排気筒トップと開口部との距離は離すこと</p> <p>60cm以上</p> <p>可燃物</p> <p>(側面) (平面)</p> <p>屋内用密閉式強制給排気形</p>	<p>給排気筒トップ付近の危険物近接禁止</p> <p>LPガス</p> <p>灯油</p>

8

工事完了後の確認



警告

● 据え付け工事が正しくされているか確認してください
不備があると漏電や火災のおそれがあります。

- 工事が完了したら、お客様と一緒に必ず試運転をしてください。
- お客様にこの取扱説明書に従って説明をしてください。
- 下記のチェックシートに従って点検をしてください。

チェック	点検項目	参照ページ
■ 設置面の材料および周囲の材料と機器の距離		
	床面は金属以外の不燃性で、水平・しっかりとした場所である	7~12
	機器の周囲は不燃材（コンクリート、コンクリートブロック、モルタル、しっくいなど）で仕上げている	
	火災予防上の所定の距離は、十分である	
	機器の点検スペースは、十分確保されている	
■ 排気筒・給排気筒の壁・屋根貫通部および寸法		
	壁・屋根の貫通部は、めがね石、またはめがね鉄板など不燃性材料で断熱している	26~33
	貫通部の雨じまいは十分している	
	めがね石、またはめがね鉄板周辺の可燃物と排気筒とが接触していない	
	給排気筒を延長したときは、3m3曲り以下になっている	
■ オイルタンクと機器との距離		
	オイルタンクは防火上有効な壁がない場合、機器から2m以上離れている	12~14
	ゴム製送油管は屋内で使用されている	
■ 燃焼用空気取り入れ口・換気口		
	屋内設置の場合、燃焼用空気取り入れ口と換気口がそれぞれ施工されている	9
■ 電気工事		
	アース工事は行われている	20
■ 電源コンセントの位置		
	専用のコンセントになっている	20~21
	機器から電源プラグがコンセントに差し込める	
■ 配管工事		
	給水、給湯配管から水漏れなどの異常がない	15~19
■ 凍結予防		
	配管に凍結予防のヒータを巻くなどの、凍結予防処理がされている	19

9

試運転

- 工事が完了したら、お客様と一緒に必ず試運転をしてください。その際は、別冊の取扱説明書に沿って説明をしてください。
- 特に「安全上のご注意」「使用方法」「日常の点検・お手入れ」はよく説明し、理解を深めていただくようにしてください。

9-1 試運転前の準備と確認

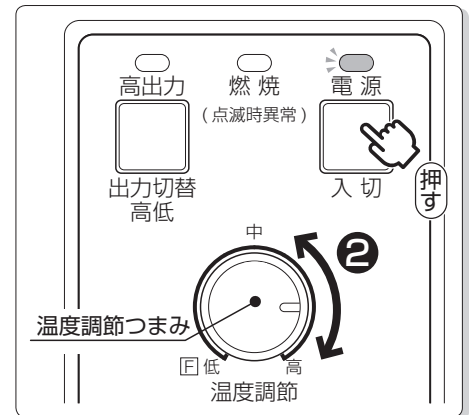
- ① 給油 オイルタンクに灯油を入れてください。
- ② 送油経路のエア抜き 給油後、オイルタンクの送油バルブを開きオイルトレーナの空気抜きをしてください。→取扱説明書（別冊）「4-3 油配管のエア抜き」参照
- ③ 油漏れの確認 送油管またはゴム製送油管や機器から油漏れがないか確認してください。
- ④ 給水 給水元栓、給湯栓の順で開き、給湯栓から水が出ることを確認してください。また、排水栓が確実に閉まっているか確認してください。
- ⑤ 水漏れの確認 配管（給水・給湯・排水）や機器から水漏れがないか確認してください。
- ⑥ 電源接続の確認 電源プラグがコンセントに完全に接続されているか確認してください。

9-2 運転

運転開始手順

■給湯運転

- ① 電源を入れる
リモコンの「電源スイッチ」を押して、電源ランプを点灯させてください。
- ② 温度調節をする
温度調節つまみを回して、「中」と「高」の間にしてください。
- ③ お湯が出るか確認する
給湯栓を開いてお湯が出ることを確認してください。



初期運転時の異常現象

- 送油経路に空気がたまっていて不着火が発生したときは、安全装置が働いて運転を停止し、燃焼ランプが点滅します。
- ① 電源を切る
リモコンの「電源スイッチ」を押して、電源ランプを消灯させてください。
 - ② 取扱説明書（別冊）「4-3 油配管のエア抜き」を行う
 - ③ 再運転する

10 廃棄するときの注意

正常運転の目安

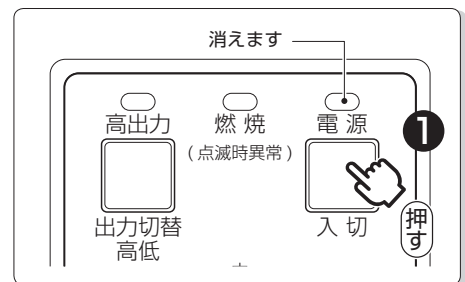
- 排気筒、排気トップ、給排気筒からすすがでないこと。
- 機器から異常な音がしていないこと。

9-3 消火

消火の手順

① 電源を切る

リモコンの「電源スイッチ」を押して、電源ランプを消灯させてください。



9-4 お客様への説明・引き渡し

- 試運転が完了したら、異常がないことを確認してください。
- 「保証書」「アフターサービス」「定期点検」「法定点検」について説明してください。
- 保証書に必要事項を記入のうえ、お渡してください。
- 説明が終わったら、取扱説明書と工事説明書はお客様にお渡してください。

10 廃棄するときの注意



注意

- 廃棄は専門業者へ依頼してください
廃棄する場合は必ず専門業者へ依頼してください。絶対に投棄などはいけません。

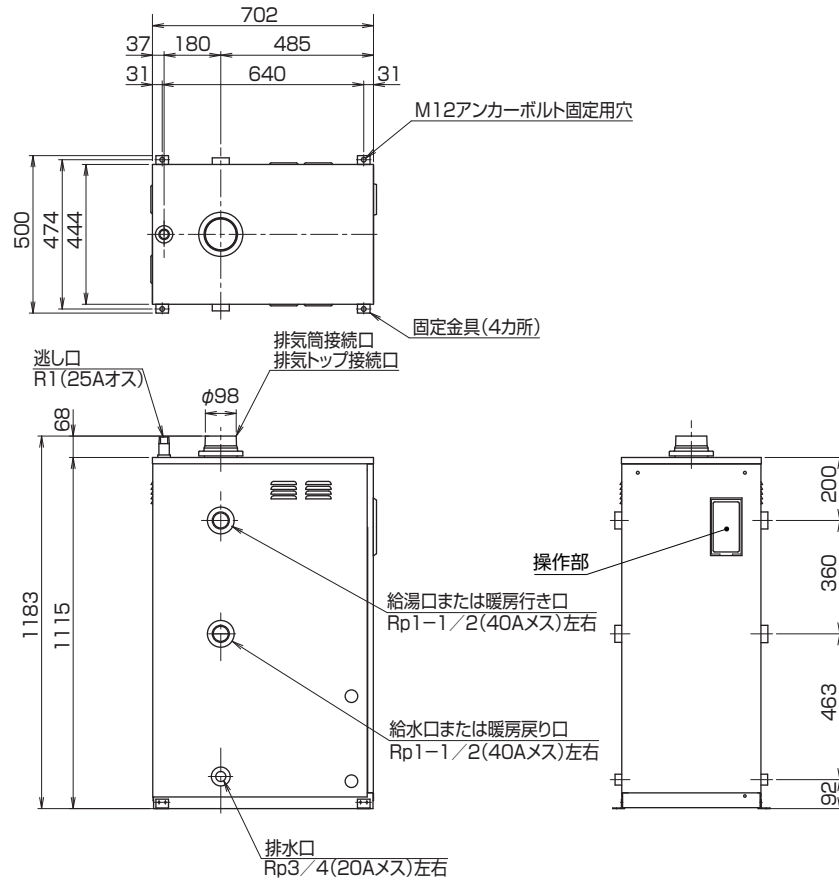
お願い

- 機器を廃棄するときは、必ず灯油を抜いてください。リサイクルの支障となります。

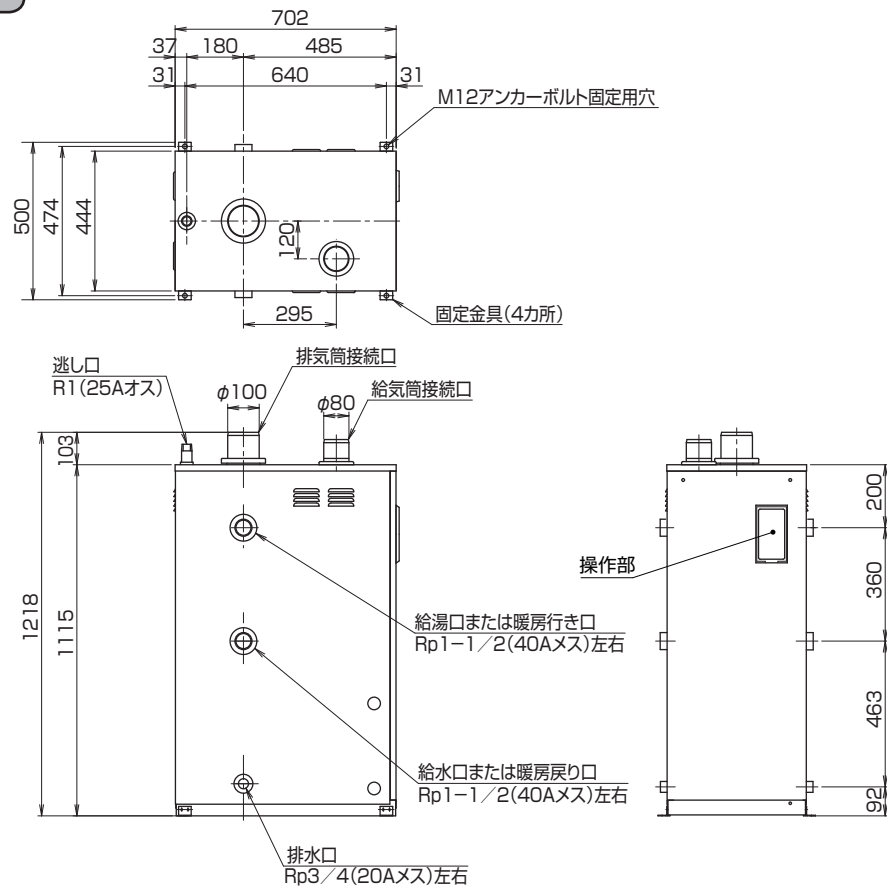
不明のときは、お買い上げの販売店、またはお近くのネポン営業所にご相談ください。

外形寸法図

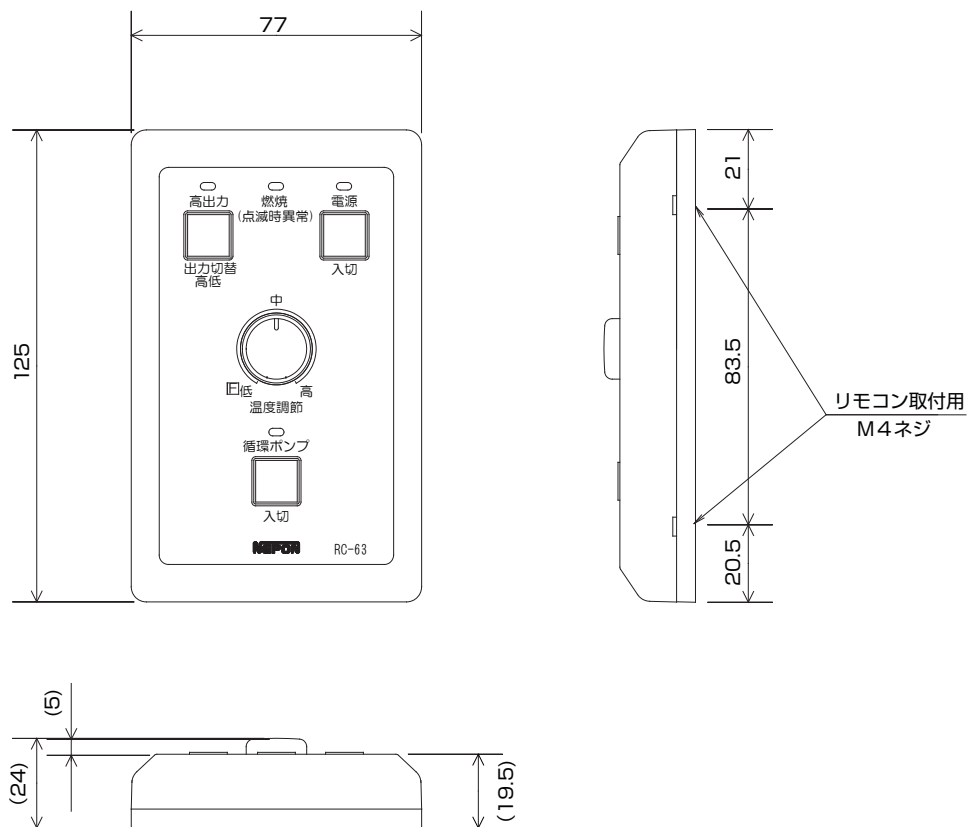
OD-453



OD-453F



リモコン (本体操作部取り付け)



ネポン株式会社

〒150-0002 東京都渋谷区渋谷1丁目4番2号

URL : <http://www.nepon.co.jp/>