

業務用ガスだき温水ボイラ ヒートアイソック

工事説明書

GD-433 L

GD-433 M

GD-433 N

GN-353 L

GN-353 N

工事をされる方へ

工事を始める前に、この「工事説明書」をよくお読みのうえ正しく据え付けてください。
工事完了後、この「工事説明書」は「取扱説明書」と一緒に必ずお客様にお渡しください。

もくじ

1 安全上のご注意 2	8 工事完了後の確認 25
ディファレンシャルの調整 4	9 試運転 26
2 開梱 4	9-1 試運転前の準備と確認..... 26
3 据え付け 5	9-2 運転..... 26
3-1 据え付け場所の選定..... 5	9-3 消火..... 27
3-2 機器の据え付け..... 8	9-4 お客様への説明・引き渡し..... 27
4 ガス配管の施工 9	10 廃棄するときの注意 27
4-1 ガス配管工事..... 9	11 外形寸法図 28
5 水道配管の施工 11	
5-1 圧カシスターン式..... 11	
5-2 シスターン式..... 12	
5-3 ほかの配管例..... 14	
5-4 配管の凍結予防..... 16	
6 電気配線の施工 17	
6-1 リモコンの移動..... 17	
6-2 外部インターロック端子の使いかた 19	
6-3 外部運転スイッチ端子の使いかた 19	
6-5 送風機連動端子の使いかた..... 20	
6-4 警報端子の使いかた..... 20	
7 排気筒・排気トップの取り付け 21	
7-1 排気筒の取り付け 21	
7-2 排気トップの取り付け 23	
7-3 排気筒・排気筒トップの点検..... 24	

安全上のご注意

- 工事を始める前に必ずこの工事説明書をお読みください。
- 工事完了後、試運転を行い異常がないことを確認するとともに、この工事説明書に従ってお客様に使用方法、点検について説明してください。
- この「安全上のご注意」をよくお読みのうえ正しく施工してください。
- ここに示した注意事項は、安全に関する重大な内容ですので必ず守ってください。

⚠ 危険 (DANGER)



屋内設置
禁止

排気トップを使用する場合、屋内に設置しない

火災や事故のおそれがあります。



屋内排気禁止

屋内に排気しない

運転中に排ガスが室内に充満して危険です。



排気筒・
排気トップ
の確認

排気筒・排気トップは確実に接続する
煙突は確実に接続し、しっかりと固定してください。

風、振動、衝撃などで外れたりすると、運転中に排ガスが室内に漏れて危険です。



防火ダンパー
使用禁止

排気筒には絶対に防火ダンパーを設置しない

火災のおそれがあります。

⚠ 警告 (WARNING)



法令順守

火災予防条例、電気設備に関する技術基準、電気工事や水道工事はそれぞれ指定の工事業者に依頼するなど法令の基準を必ず守る

法令違反になる場合や施工不備により、感電、漏電、動作不良、または火災のおそれがあります。



排気筒トップ
設置場所
確認

排気筒トップは閉そくしない場所に設置する

排気筒トップは雪でふさがれない場所に設置してください。また、板などによる「雪囲い」は排気の妨げになるのでおやめください。
運転中に排ガスが室内に漏れて危険です。



危険物
近接禁止

機器の周辺に危険物やスプレー缶を近づけない

危険物（ベンジン、シンナーなど）やスプレー缶を機器周辺および温風の当たるところで使用しないでください。
火災や爆発のおそれがあります。



給気口・排気口
の施工

十分な換気が行える給気口と排気口を設ける

換気が不十分な場合、室内が酸素不足となり不完全燃焼のおそれがあります。



可燃物
近接禁止

機器の周辺に可燃物を近づけない
可燃物（カーテンなど）を機器の近くで使用しないでください。

火災のおそれがあります。



床面確認

機器は金属以外で不燃性のしっかりとした床面に設置する

火災や転倒のおそれがあります。



専門業者

工事や移設は、お買い上げの販売店、または工事業者が行う

お客様ご自身で工事をされ、施工不備があると感電や火災のおそれがあります。



専門業者

ガス配管工事は、地域を直轄するガス会社、またはガス会社が指定した工事業者へ依頼する

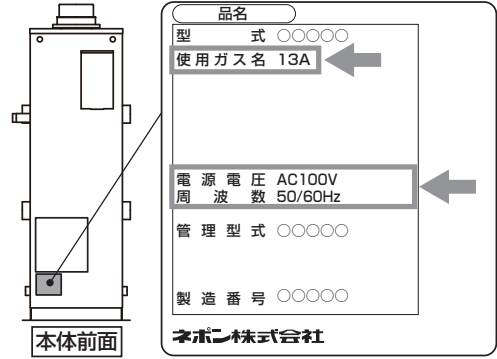
火災や転倒のおそれがあります。



必ず本体銘板に記載されているガス種・電源で使用する

ガス種・電源
確認

ガス種および電源が一致しないと、不完全燃焼や異常点火、故障のおそれがあります。



アース（D種接地）工事を確実に必ず行う

アース工事
をすること

故障や漏電のときに感電をするおそれがあります。



転用禁止

給湯・暖房・昇温以外で使用しない
他の用途には使用しないでください。
故障や事故のおそれがあります。



オプション品（別売品）もネボン指定品を使用する

指定部品
使用

指定以外の部品を使用すると、事故や故障のおそれがあります。

⚠ 注意 (CAUTION)



基礎工事は確実にを行う

基礎工事

転倒や火災のおそれがあります。



凍結予防

凍結予防を必ず行う

配管が破裂してやけどをするおそれがあります。



電源コンセント容量が単相100V・15A以上の専用配線を必ず設ける

専用電源
使用

故障のおそれがあります。



漏電遮断器
施工

配電盤に漏電遮断器を必ず設置する

感電や火災のおそれがあります。



点検や掃除をするときは、機器を停止させ、元電源を切り、必ずガス元栓を閉じる

ガス元栓を
閉じる

けがのおそれやガスが室内に漏れて危険です。



施工確認

据え付け工事が正しくされているか確認する

不備があると感電や火災のおそれがあります。



廃棄は専門業者へ依頼する

専門業者



廃棄する場合は、必ず専門業者に依頼してください。絶対に投棄などはいけません。

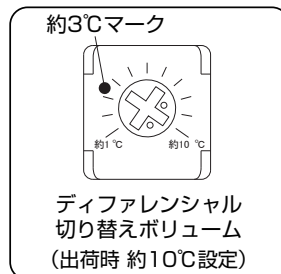
ディファレンシャルの調整

■ディファレンシャルは出荷時10℃（最大値）に設定しています。

- ディファレンシャルが大きいほど、ボイラの運転・停止の頻度が少なくなります。ディファレンシャルはできるだけ高い温度に設定してください。
- ディファレンシャルを小さくするときは、ドライバーでバーナコントロールリレーのディファレンシャル切り替えボリュームを回して調整してください。

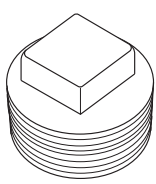
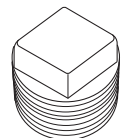
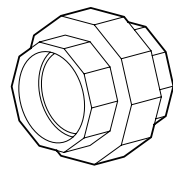
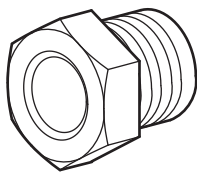
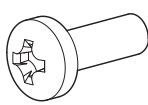

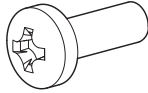
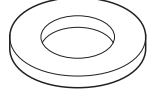

※調整目安：約3～10℃

 右に回す	ディファレンシャル が大きくなる	運転・停止の頻度が少なくなる
 左に回す	ディファレンシャル が小さくなる	運転・停止の頻度が多くなる



■次の付属品があることを確認してください。

■付属品はなくさないでください。

プラグ (大) 1-1/2B SUS304 <2個>	プラグ (小) 1/2B SUS304 <1個>	ユニオン 3/4B FC <1個>	ブッシング 3/4B×1/2B <1個>	
			* GD-433L/M/N には 付属しません。 	
リモコン用ビス袋セット			取扱説明書 <1冊>	工事説明書 (本書) <1冊>
ナベビス(+) <2個>	平ワッシャ <2個>	丸木ねじ <2個>		
				

3-1 据え付け場所の選定

以下の注意を守り、近隣への騒音防止についても十分配慮し、水道工事や電気工事などの付帯工事のできる場所を選定してください。



警告

火災予防条例、電気設備に関する技術基準、電気工事は、それぞれ指定の工事業者に依頼するなど法令の基準を必ず守る



法令違反になる場合や施工不備により、感電、漏電、動作不良、または火災のおそれがあります。

法令厳守



注意

以下の場所には据え付けない



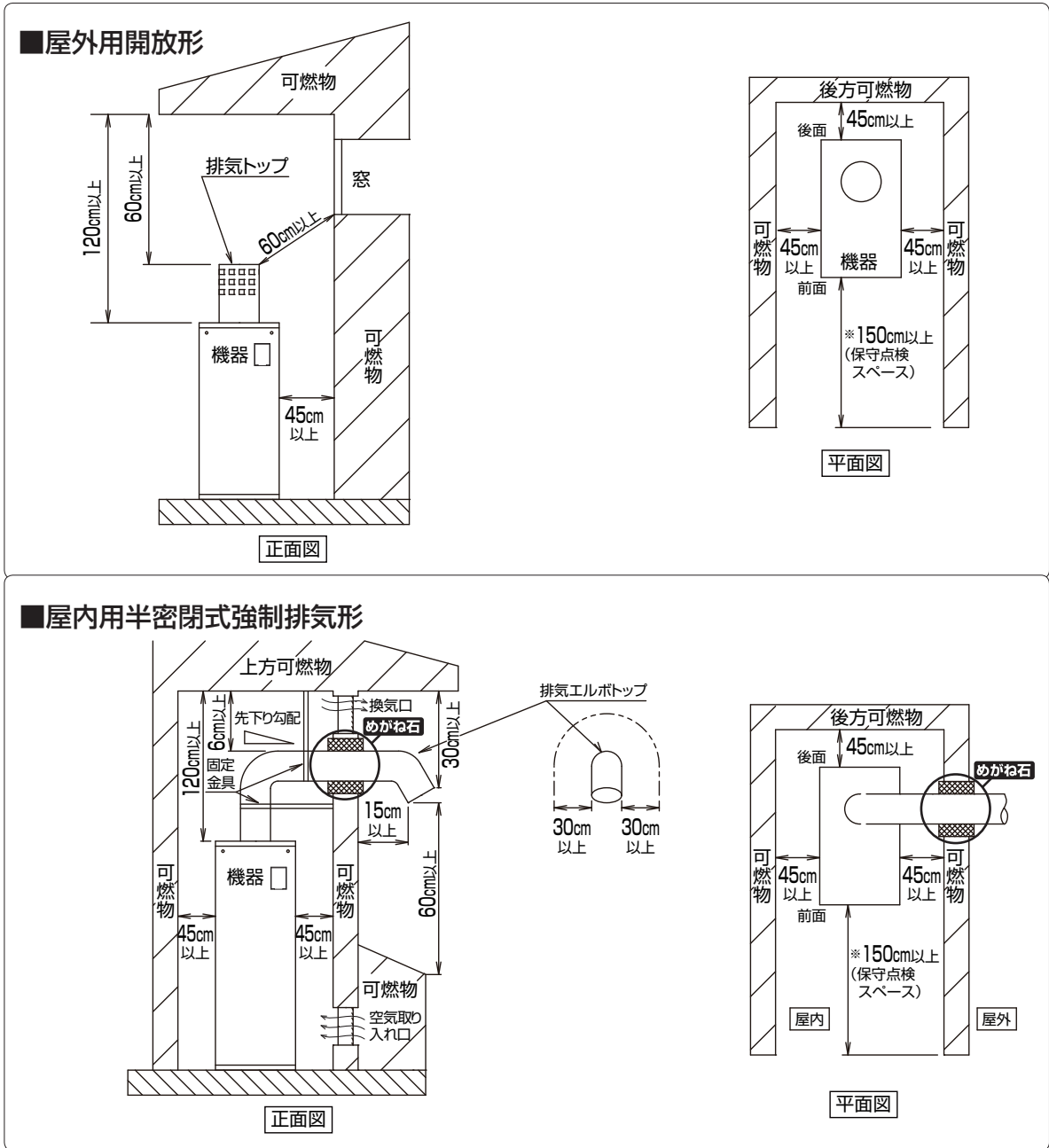
- ◎水道配管工事、電気工事などの付帯工事ができない場所
- ◎水平でない場所、不安定な場所
- ◎不安定な物をのせた棚などの下
- ◎可燃性ガスの発生する場所、またはたまる場所
- ◎雨水のかかる場所、雪の積もる場所
- ◎燃焼に必要な空気を取り入れる空気取り入れ口のない場所、または換気できない場所
- ◎付近に燃えやすいものがある場所
- ◎階段、避難口などの付近で避難の支障となる場所
- ◎排水のしにくい場所
- ◎浴槽と同一室内
- ◎換気扇などからの風が、機器の給排気に影響を与える場所
- ◎風が強く当たる場所
- ◎設置後の保守管理が行えない場所
- ◎火災予防上の所定の距離がとれない場所
- ◎火災予防条例に従って排気筒の取り付けができない場所
- ◎火災予防条例に従ってオイルタンクを安全に設置できない場所
- ◎騒音公害になる場所
ブロック塀などが近くにある場合は、音が反射して大きくなることがありますので、隣家からなるべく離して設置してください。隣家と接近して機器を設置する場合は、遮音工事をしてください。

⚠危険 可燃物との距離を離す



○標準据え付け例

※機器前面は保守点検スペースとして、150cm以上あけてください。



⚠警告 機器は金属以外で不燃性のしっかりとした床面に設置する



金属製以外の不燃材※の床上、または防火上有効な処置を講じた金属製の台上に据え付けてください。

※コンクリート、9mm以上のスレート、けい酸カルシウム（ノンアスベスト品）など。

⚠危険 排気筒には絶対に防火ダンパーを設置しない



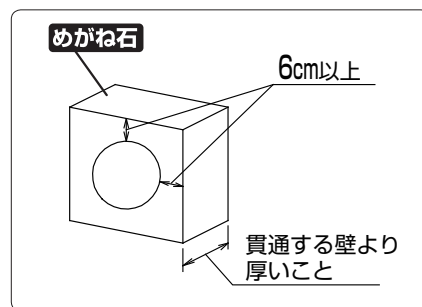
火災のおそれがあります。

注意 排気筒を固定する

- ! ◎排気筒は、風や振動などで倒れないよう支え金具や支え線などで固定してください。
- ◎排気筒は、1.5～2mおきに固定金具で固定し、自重を支える部分は、支えまたはつり金具でしっかりと支持してください。

注意 屋内貫通部の注意

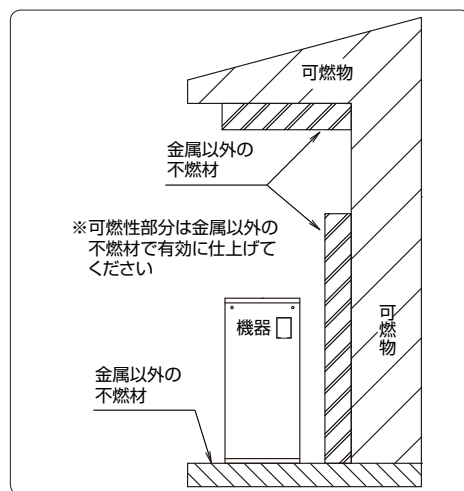
- ! ◎排気筒が可燃性の壁などを貫通する部分は、必ずめがね石を使用してください。
- ◎小屋裏、天井裏などにある部分は金属以外の不燃材で防火上有効な被覆をしてください。
- ◎可燃性の壁、天井、小屋裏、天井裏などを貫通する部分およびその付近では、排気筒の接続はしないでください。



据え付け上の注意

- ◎付近に燃えやすいものがない場所で、周囲および据え付け床面は金属以外の不燃材で仕上げてください。
- ◎構造物からの距離は下表、また➡6 ページを参考に必ず点検スペースのとれる場所に据え付けてください。

壁材質	上	横・後	前
可燃材の場合	120cm 以上	45cm 以上	150cm 以上



- ◎機器を屋内に据え付ける場合は、必ず空気取り入れ口と換気口をそれぞれ設けてください。

開口部の種類	開放	スチールガラリ	木製ガラリ	パンチングメタル
必要開口面積	680cm² 以上	1700cm² 以上	2250cm² 以上	3380cm² 以上

3-2 機器の据え付け

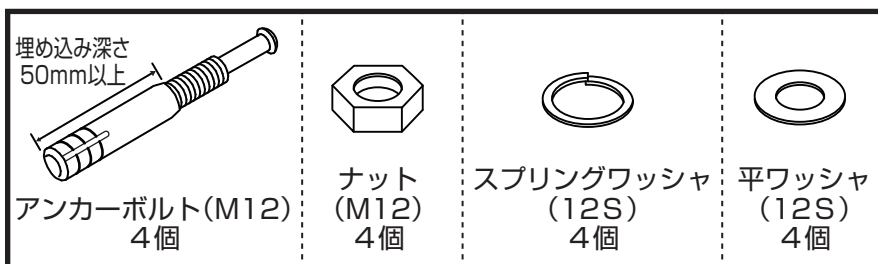
- 警告** 機器は金属以外で不燃性のしっかりとした床面に設置する
火災や転倒のおそれがあります。

床面確認

- 機器はコンクリートなど不燃材料の基礎の上に、水平に設置し、アンカーボルト4本で固定します。
- 以下の手順で据え付けてください。

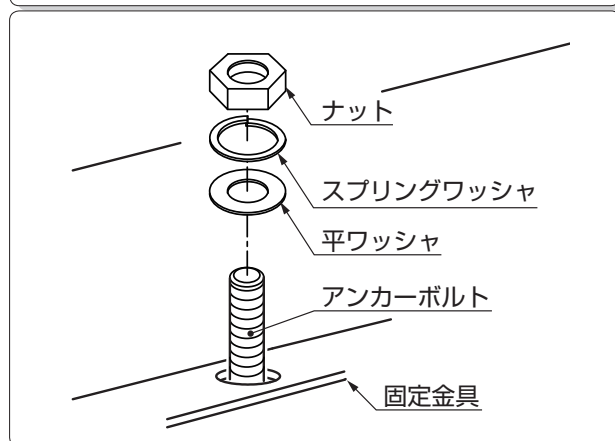
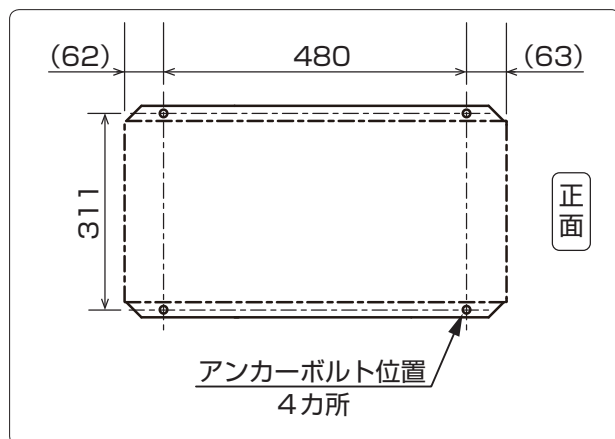
用意するもの

- 機器を据え付けるときは、下記の部品が必要です。事前に用意してください。



機器の固定

- ①機器を基礎に設置する**
機器は、金属以外で不燃性（コンクリートなど）のしっかりとした床面に水平に設置してください。
- ②アンカーボルトを打ち込む**
別途用意していただいたアンカーボルトを、右図の位置に打ち込んでください。
- ③機器とアンカーボルトを固定する**
機器とアンカーボルトを、ナット・スプリングワッシャ・平ワッシャでしっかり固定してください。



4

ガス配管の施工

警告 ガス配管工事は、地域を直轄するガス会社、またはガス会社が指定した工事業者に依頼する
！ 火災や転倒のおそれがあります。
専門業者

4-1 ガス配管工事

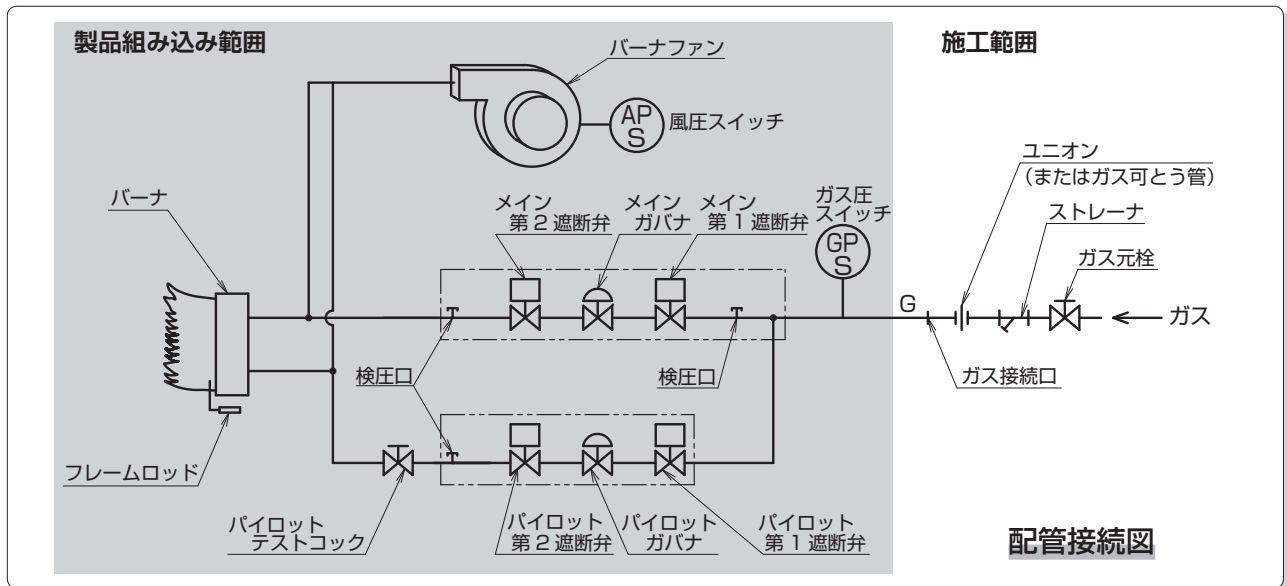
■ガス配管は金属配管を使用してください。

ゴムホースなどを使用するとガス漏れを起こすおそれがあります。必ず金属配管を使用してください。

■ガス漏れのないように施工してください。

■ガス接続の注意

- ガス接続口のすぐそばに専用のガス元栓を設けてください。
- ガス接続口にはユニオン継手、またはガス可とう管を使用してください。
- 配管内には切粉・砂・ゴミ・水などが絶対に入らないように注意してください。
- 配管材料は耐蝕性のある金属管を使用し、口径はGD-433は3/4B以上、GN-353は1/2B以上としてください。
- ガス配管を他のガス機器と共有するときは、共有する機器のガス消費量を考慮して、ガス配管口径を大きくしてください。



供給ガス圧（一時側）の許容範囲

ガスの種類	燃焼時標準供給ガス圧 kPa {mmH2O}	許容供給ガス圧 kPa {mmH2O}
LPガス (LPG)	2.75 {280}	2.4 ~ 3.2 {240 ~ 320}
都市ガス (13A/12A)	1.96 {200}	1.7 ~ 2.3 {170 ~ 230}

4

ガス配管の施工

■LPガスボンベの本数（50kgボンベ）は、下表を参照して設置してください。

製品型式	燃料消費量	気温		
		5℃	0℃	-5℃
GD-433L	4.4kg/h	4本以上	5本以上	7本以上
GN-353L	3.6kg/h	3本以上	4本以上	6本以上

5

水道配管の施工

警告

水道工事は、専門業者に依頼してください



専門業者

施工不備により、感電、漏電、動作不良、水漏れや火災のおそれがあります。

注意

凍結予防を必ず行ってください



凍結予防

配管が破裂してやけどするおそれがあります。

- 配管工事は水道局の指定工事店に依頼し、各地の水道局の規定に従ってください。
- 冬季の凍結予防のために、配管には必ず十分な凍結予防工事を行ってください。
- 機器への給水は、圧カシスターン式とシスターン式による方法があります。
- 暖房（融雪など）で使用する場合は、必ずバイパス配管を施工してください。

5-1 圧カシスターン式

- 配管工事は各地の水道局の指示に従ってください。
- 圧カシスターン式では、オプション部品の減圧弁と逃し弁を使用してください。
- 次の事項を必ず守ってください。

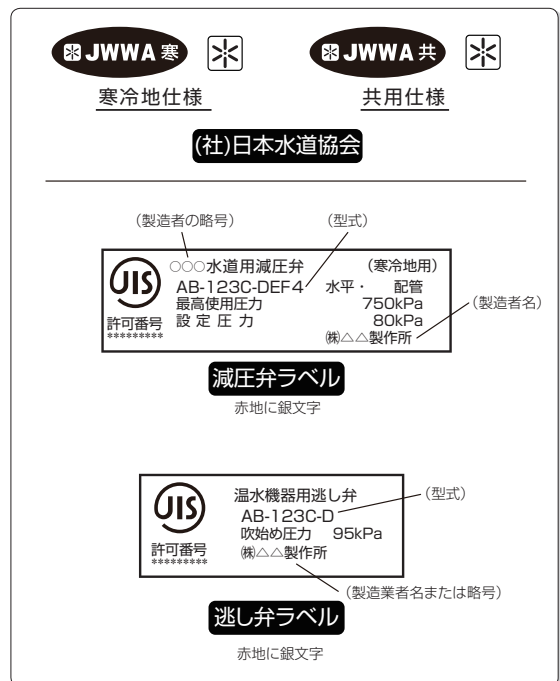
この機器は、厚生労働省・労働安全衛生施工例（昭57・4・20政令第124号）および日本工業規格（JIS）により、水頭圧10m（98kPa）以下で使用することが義務付けられているため、必ず減圧弁および逃し弁を取り付けて使用してください。

1. 減圧弁および逃し弁は必ず下記の条件に注意し、当該水道事業者が承認するものを使用してください。

- ①(社)日本水道協会の認証登録品で、かつ検査合格証が貼られている減圧弁および逃し弁
または
②JISマークが表示されている水道用減圧弁および逃し弁

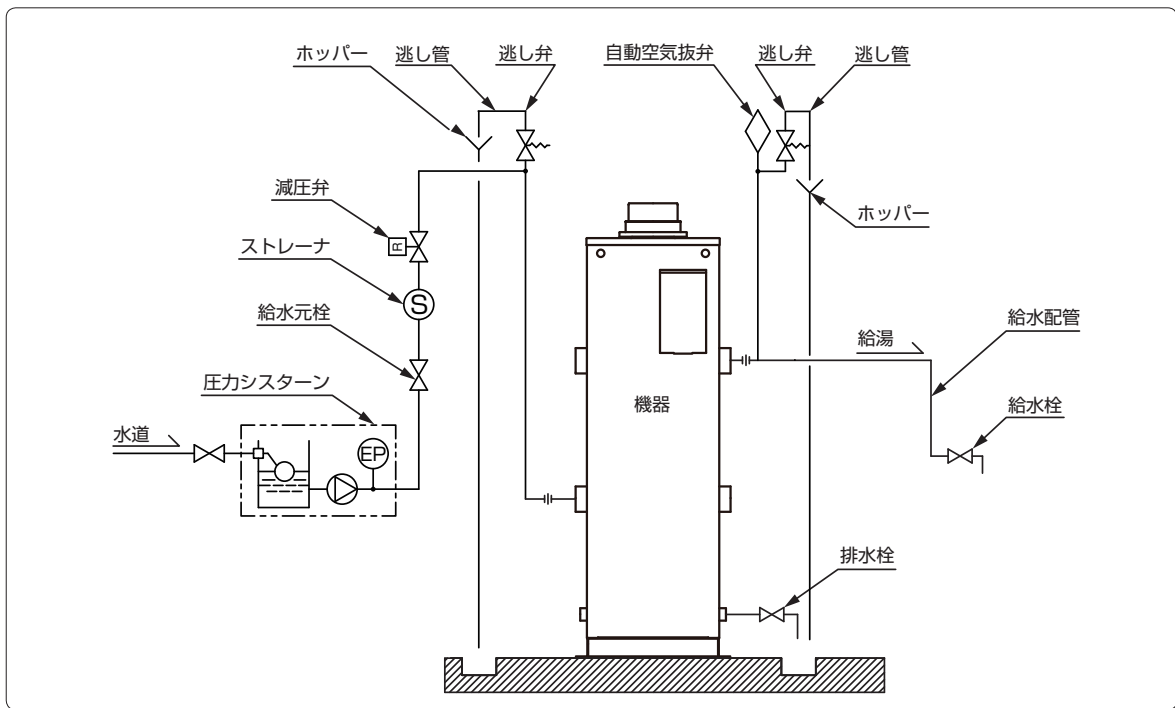
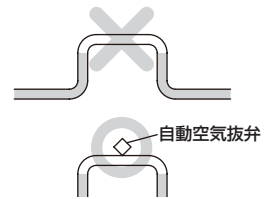
2. 寒冷地用の減圧弁および逃し弁の使用が義務付けられている地域では、必ず次の表示を確認の上使用してください。

- ①(社)日本水道協会の「認証登録品で、かつその検査合格証のあるもの」の場合
 - ・減圧弁・逃し弁ともに(社)日本水道協会の寒冷地用検査合格証がある
- ②JISマーク表示の場合
 - ・水道用減圧弁は、設定圧力、JISマークおよび「寒冷地用」の表示がある
 - ・温水機用逃し弁は、吹き始め圧力とJISマーク表示がある



お願い

- 減圧弁（型式GD-56：オプション部品）は78.4kPa（0.8kgf/cm²）
逃し弁（型式AL-52：オプション部品）は開き圧力93.1kPa（0.95kgf/cm²）
にセットしてあります。再調整しないでください
- 減圧弁の手前には、必ずストレーナを取り付けてください。
減圧弁には、逆止弁が内蔵されていますので取り付け方向を守ってください。
- 逃し弁は、機器近くの給水口側と給湯口側にそれぞれ1個取り付けてください。
- 機器の水を排出できるように排水管を必ず設け、途中に排水栓を取り付けてください。
- シャワー付混合水栓を取り付ける場合の水道配管は、減圧弁の出口側より配管してください。
- 水道配管の途中は、逆U字や空気だまりができないようにしてください。
やむを得ず逆U字になる場合は、最高部に自動空気抜弁を取り付けてください。

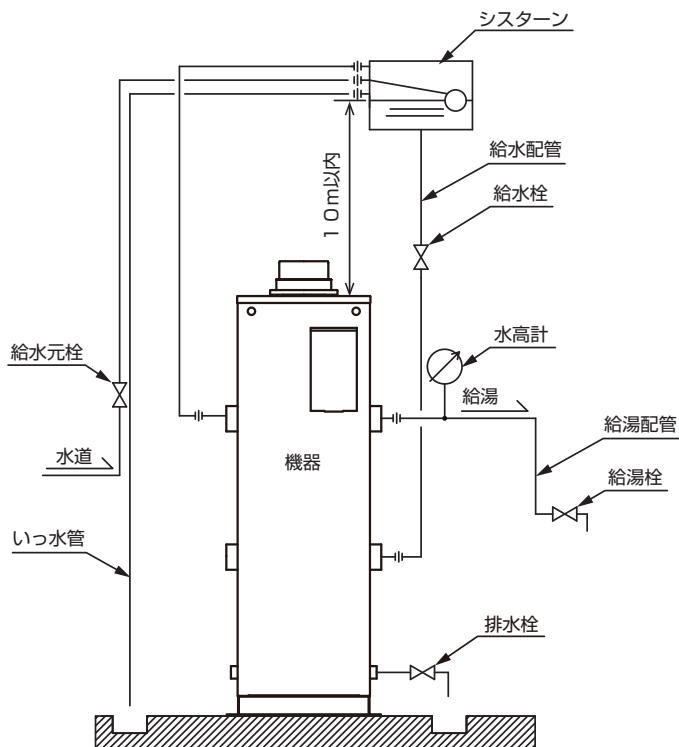


5-2 シスターン式

お願い

- シスターンは必ず保温付のものを使用してください。
- シスターンの高さは、機器より10m以下にしてください。
- シスターンはいっ水管（オーバーフローパイプ）を設け、途中にバルブなどを付けずに直接排水溝まで配管してください。
- 機器には必ず逃し管を設けてください。配管の太さは25Aとし、途中にバルブを付けしないでください。
- 機器の水を排出できるように排水管を必ず設け、途中に排水栓を取り付けてください。
- 混合水栓を付ける場合の水道配管は、シスターンから配管してください。水道に直結すると圧力が強すぎてお湯と水の混合ができません。

■給湯専用

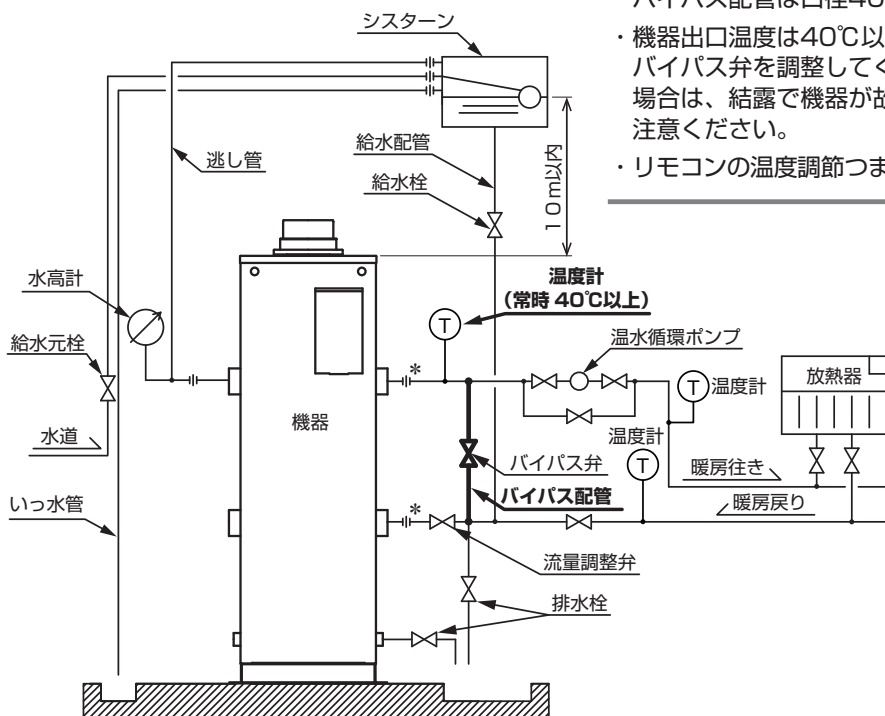


■暖房専用 (バイパス配管施工必須)

注意 必ずバイパス配管を施工してください。

熱交換器内の結露防止のため、オプション品「バイパス配管セット」を使用してください。

- ・バイパス配管は口径40A以上を使用してください。
- ・機器出口温度は40℃以下にならないよう流量調整弁とバイパス弁を調整してください。特に、融雪で使用する場合は、結露で機器が故障するおそれがありますのでご注意ください。
- ・リモコンの温度調節つまみは「4」以上で使用してください。



*口径 20A にしてください。

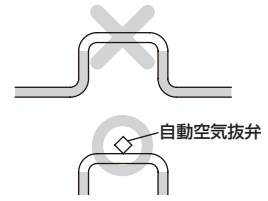
 20A

お願い

- ロードヒーティングや屋根融雪、暖房専用などで使用される場合は、必ずバイパス配管を施工してください。運転中の戻り温水温度が低いと、熱交換器（缶体）燃焼室内に結露水が溜まり、不着火となるおそれや腐食して水漏れをおこすおそれがあります。

お願い

- 水道配管の途中は、逆U字や空気だまりができないようにしてください。
やむを得ず逆U字になる場合は、最高部に自動空気抜弁を取り付けてください。
- 配管工事が終わったら、配管系統の水漏れがないことを確認してください。
- 水漏れ確認後に排水栓を開け排水し、熱交換器内や配管内の汚れ・異物を流してください。



5-3 ほかの配管例

ふろの昇温をする方法

■ 熱交換器が負圧(マイナス圧)にならないように以下の配管例を参考に施工してください。

① 高さを調節する

- 自動空気抜弁(吸気弁)の位置は、機器の上面より高くなるようにします。
- 機器から浴槽へのふろ行き配管出口は、必ず浴槽あふれ縁より高くなるようにします。

機器は必ず98kPa (1kgf / cm²) 以下で使用してください。

② 循環ポンプを取り付ける

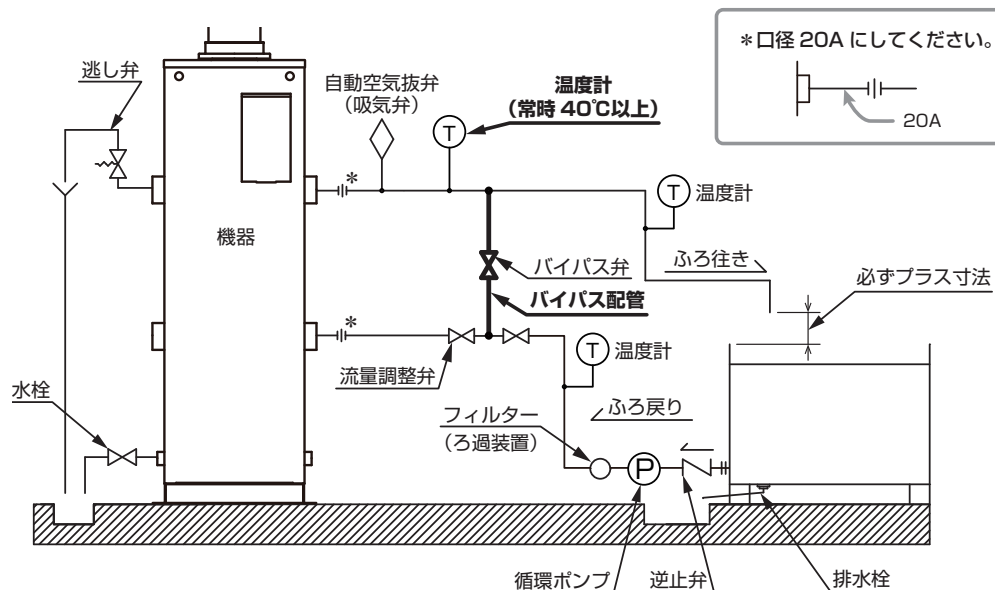
- 循環ポンプは、フィルター(ろ過装置)目づまり時に熱交換器が負圧にならないように、浴槽から熱交換器に圧送するよう(機器の押し側)に取り付けます。

■ 機器と浴槽の設置面が同じとき

⚠注意 **!** 必ずバイパス配管を施工してください。

熱交換器内の結露防止のため、オプション品「バイパス配管セット」を使用してください。

- ・ バイパス配管は口径40A以上を使用してください。
- ・ 機器出口温度は40℃以下にならないよう流量調整弁とバイパス弁を調整してください。
- ・ リモコンの温度調節つまみは「4」以上で使用してください。

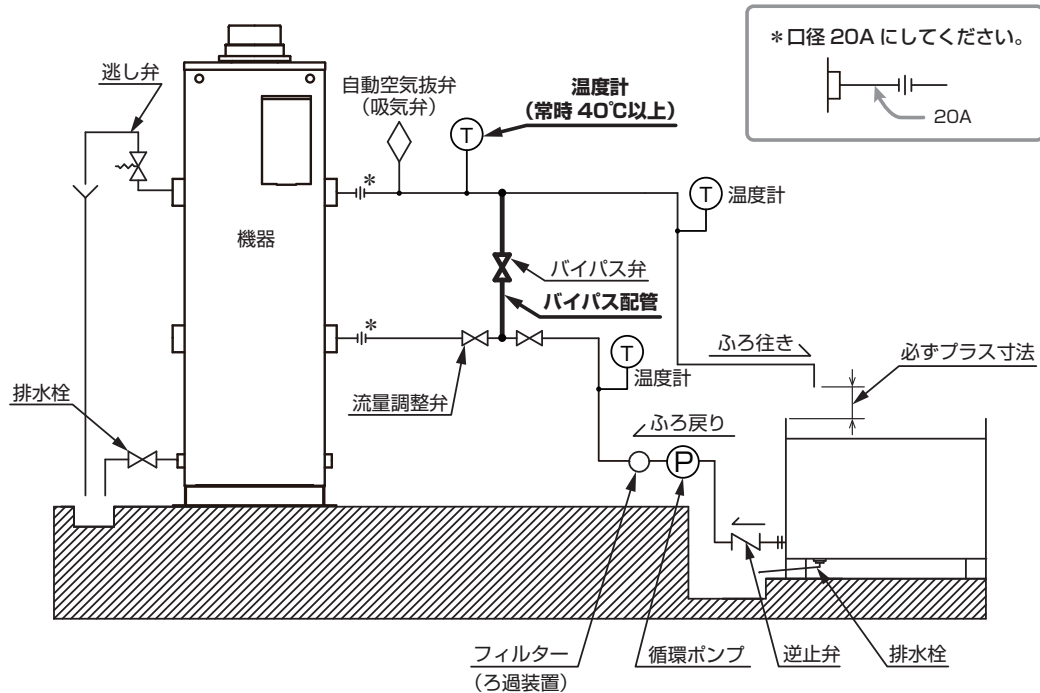


■ 機器と浴槽の設置面が違うとき

注意 **!** 必ずバイパス配管を施工してください。

熱交換器内の結露防止のため、オプション品「バイパス配管セット」を使用してください。

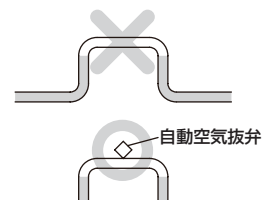
- ・バイパス配管は口径40A以上を使用してください。
- ・機器出口温度は40℃以下にならないよう流量調整弁とバイパス弁を調整してください。
- ・リモコンの温度調節つまみは「4」以上で使用してください。



お知らせ ● 温泉水や井戸水を使用すると、熱交換器が腐食による水漏れを起こしたり、異物付着によりつまったりすることがあります。

お願い

- 水道配管の途中は、逆U字や空気だまりができないようにしてください。やむを得ず逆U字になる場合は、最高部に自動空気抜弁を取り付けてください。
- 浴槽の温度調節装置は、別途用意してください。リモコンの温度調節つまみでは、正確に設定できません。



5-4 配管の凍結予防

△注意 凍結予防を必ず行ってください



配管が破裂してやけどするおそれがあります。

凍結予防

■冬季は暖かい地域でも思いもよらぬ冷え込みで、凍結事故が発生することがあります。必ず凍結予防をしてください。

■すべての配管は水抜きができるようにしてください。

① 保温する

すべての配管に、保温をしてください。

② 凍結予防ヒータを巻く

凍結のおそれのある地域では屋内などに設置し、給水配管・給湯配管・減圧弁・逃し弁・逃し弁からホッパーまでの間に凍結予防ヒータを巻いてください。

③ 熱を放出する箇所は不燃材を使用する

排気筒に近い部分の配管や凍結予防ヒータを巻きつけた部分の保温は、不燃材（グラスウール、ロックウールなど）を使用してください。

④ 防水処理をする

屋外の配管の保温には防水処理をしてください。

お願い

●凍結予防工事を行ってもお客様に実行していただかないと、凍結してしまうことがあります。→取扱説明書（別冊）「7-1 凍結予防のしかた」に従って凍結予防方法を実際に操作して指導してください。

不凍液を使用する場合

■缶水に不凍液を使用するときは、必ず指定の不凍液を使い、濃度50%以下に希釈して使用してください。

指定以外の不凍液を使用すると、含有成分によって熱交換器に穴が開くおそれがあります。また、不凍液の濃度が高いと、熱応力が増大して、熱交換器が破損するおそれがあります。不凍液を使用するときは必ずお買い上げの販売店またはネポン営業所にお問い合わせください。

6

電気配線の施工

⚠警告 電気工事は専門業者に依頼する

! 施工不備により、感電、漏電、動作不良、水漏れや火災のおそれがあります。

専門業者

⚠警告 アース（D種接地）工事を確実に必ず行う

⚡ 故障や漏電のときに感電をするおそれがあります。

アース工事をすること

⚠注意 電源コンセント容量が单相100V・15A以上の専用配線を必ず設ける

! 感電、故障のおそれがあります。

専用配線を設ける

⚠注意 配電盤に漏電遮断器を必ず設置する

! 感電や火災のおそれがあります。

漏電遮断器設置

お願い

- 運転時の電圧が90V以下および110Vを超える場合は、故障のおそれとなる場合があります。この場合、電力会社の指定工事店に依頼し、対策してください。
- 軒下に設置の場合は、防水形コンセントを設けて電源をとってください。
- ガス配管、送油管、水道配管への接続や共用アースはしないでください。

■電気工事は電力会社の指定工事店に依頼し、電気設備に関する技術基準など法令を必ず守ってください。

6-1 リモコンの移動

■この機器のリモコンは、着脱式です。リモコンを移動して、本体から離れた場所でもお使いいただけます。

■リモコンを本体から離れた場所に移動する場合は、オプション部品のリモコンコードが必要です。（リモコンコードの最大長さは20mまで）

リモコン型式	リモコンコード型式（オプション部品）	備考
RC-42	RCC-508（8m）	5心
	RCC-515（15m）	
	RCC-520（20m）	

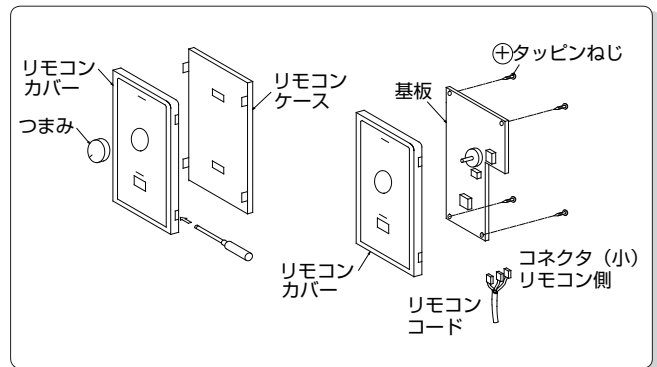
■以下の手順でリモコンを移動してください。

① 機器本体側の作業

- ①機器前面板とバーナコントロールリレーカバーを外し、バーナコントロールリレーのリモコン端子からリモコンコードを外します。
- ②機器前面板の操作部裏面のリモコン取り付けねじを外し、リモコンを外します。
- ③オプション部品のリモコンコードを機器の燃料接続口を通して、バーナコントロールリレーのリモコン端子に接続します。
- ④オプション部品のリモコンコードをバーナコントロールリレー取り付け部にあるクランプで固定します。
- ⑤機器前面板とバーナコントロールリレーカバーを元に戻します。

② リモコンから既設のリモコンコードを外す

- ① リモコンから温度調節つまみを外します。
- ② リモコンからリモコンカバーを外します。
- ③ リモコン基板を取り付けている⊕タッピンねじ（4本）を外し、リモコン基板を取り外します。
- ④ リモコン基板のリモコン端子からリモコンコード（既設）を取り外します。

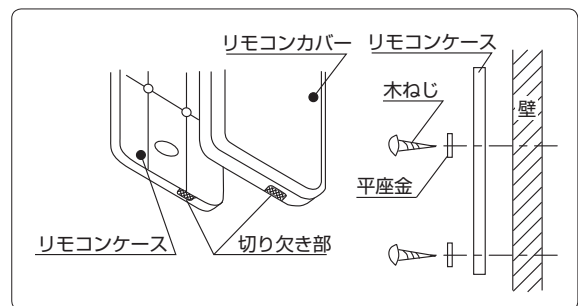


③ リモコンを取り付ける

リモコンを取り付ける方法は、2種類あります。

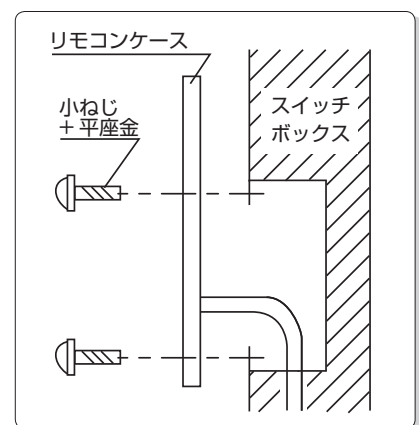
a 壁に取り付ける場合

- ① リモコンのカバーとケースの下部に、ニッパーで切り欠きを入れます。
- ② リモコンケースを、付属の木ねじ（ $\phi 3.5 \times 16L$ ）で操作しやすい位置に固定します。
- ③ リモコンコードをリモコン基板端子に確実に接続します。
- ④ リモコン基板をリモコンカバーに⊕タッピンねじで取り付け、温度調節つまみを差し込みます。
- ⑤ リモコンコードを①で入れた切り欠きに通して、リモコンカバーをリモコンケースにはめ込みます。



b スイッチボックスを利用する場合

- ① リモコンコードをリモコンケースの穴より引き出し、リモコンケースをスイッチボックスに付属の小ねじ（M3×16L）で固定します。
- ② リモコンコードをリモコン基板端子に確実に接続します。
- ③ リモコン基板をリモコンカバーに⊕タッピンねじで取り付け、温度調節つまみを差し込みます。
- ④ リモコンカバーをリモコンケースにはめ込みます。



お願い

- リモコンコードを壁などに貫通させる場合は、保護管を設けコードが傷まないように保護してください。
- リモコンコードはバーナコントロールリレー取り付け部にあるクランプに固定してください。
- リモコンコードと電源配線（100V）を束ねないでください。

6-2 外部インターロック端子の使いかた

■同時使用している他の機器が異常などで停止したとき、この機器の運転を同時に停止させるときに使用します。

① 接続する

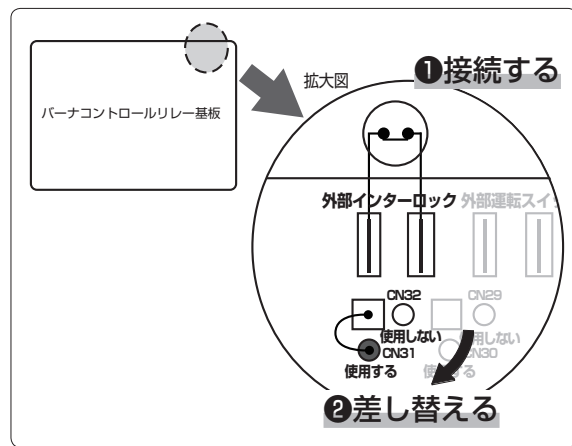
バーナコントロールリレーの外部インターロック端子に、インターロックを取る他の機器の無電圧接点を接続してください。

端子はファストン端子#187メスで、接続コードは線径0.3mm以上、長さ20m以内としてください。

② 外部インターロック使用切り替えピンを差し替える

外部インターロック使用切り替えピンを「使用する」側に差し替えてください。

◎無電圧接点が「開」になると作動して運転を停止し、リモコンの燃焼ランプが7回点滅（2秒間隔）します。



再運転するときは、異常原因を取り除き、リモコンの「電源スイッチ」を押して電源ランプを消灯させてから、再度「電源スイッチ」を押してください。

6-3 外部運転スイッチ端子の使いかた

■遠隔スイッチやタイマーによる運転をするときに使用します。

① 接続する

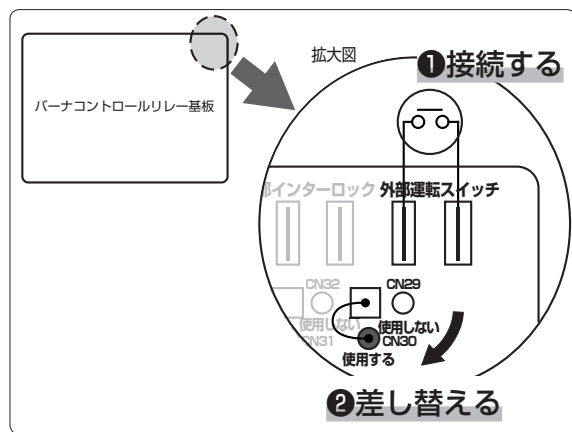
バーナコントロールリレーの外部運転スイッチ端子に使用する遠隔スイッチやタイマーの無電圧接点を接続してください。

端子はファストン端子#187メスで、接続コードは線径0.3mm以上、長さ20m以内としてください。

② 外部運転スイッチ切り替えピンを差し替える

外部運転スイッチ切り替えピンを「使用する」側に切り替えてください。

◎無電圧接点が「開」になると運転を停止し、「閉」になると運転を再開します。



最初に運転するときは、電源コンセントを入れ、外部運転スイッチを「閉」にしてからリモコンの「電源スイッチ」を押してください。
電源ランプが点灯したあとに外部運転スイッチの無電圧接点を「閉」にすると、停電エラーとなり、リモコンの燃焼ランプが1回点滅（6秒間隔）します。
このときは、リモコンの「電源スイッチ」を押して電源ランプを消灯させてから、再度「電源スイッチ」を押してください。

お願い

●外部インターロック、外部運転スイッチの配線を、電源配線（100V）や動力線とまとめて束ねないでください。

6-4 警報端子の使いかた

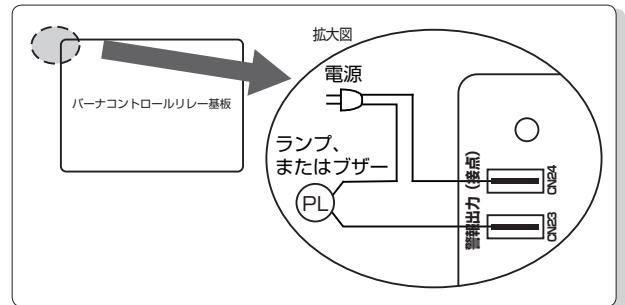
■機器に異常が発生したとき、バーナコントロールリレーの警報出力接点（無電圧）端子間が閉じて短絡状態になります。この接点を使用して、警報のための外部ランプや外部ブザーを作動できます。

●警報出力接点の警報内容

- 停電復旧したとき
- 不着火、失火したとき
- 風圧スイッチ、過熱防止装置（ハイリミット）、温度過昇防止装置（ハイカット）、外部インターロック、温度ヒューズ（逆火センサー）回路が作動したとき
- バーナコントロールリレーに異常があるとき
- 缶水サーミスタ、ハイリミットが断線・短絡のとき

●警報出力接点容量 AC100V 1A 以下

- 配線例 機器に異常が発生したとき、ランプまたはブザーなどを作動させる。
(接続端子はファストン端子#187メス)



6-5 送風機連動端子の使いかた

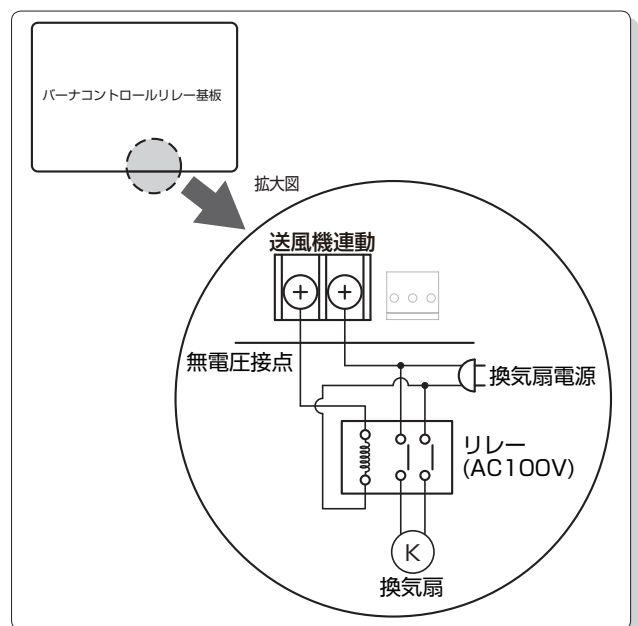
■バーナ送風機の運転と同時に無電圧接点が閉じます。この端子を使用して換気扇を連動できます。

●送風機連動端子（ネジ端子）

容量100VA以下〈抵抗負荷〉
AC100V 1A 以下

●配線例

容量が100VA以上の給気用換気扇を使用する場合は、換気扇の容量にあったリレーを使用してください。



7

排気筒・排気トップの取り付け

警告 工事や移設は、お買い上げの販売店、または工事業者が行う
お客様ご自身で工事をされ、施工不備があると感電や火災のおそれがあります。
専門業者

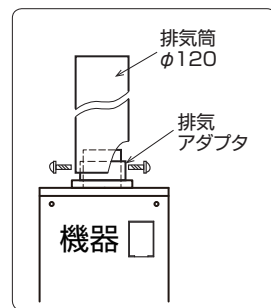
警告 排気筒トップは閉そくしない場所に設置する
排気筒トップは雪でふさがれない場所に設置してください。また、板などによる「雪囲い」は排気の妨げになるのでおやめください。
排気筒トップ設置場所確認
運転中に排ガスが室内に漏れて危険です。

■機器を安全に正しくお使いいただくために、排気筒・排気トップの取り付け工事は、各市町村の火災予防条例に従って行ってください。

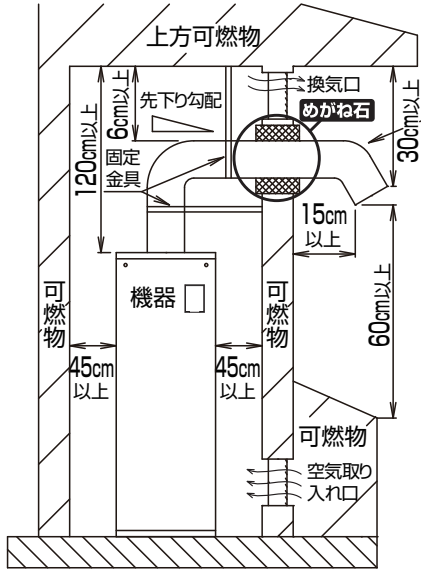
7-1 排気筒の取り付け 屋内用半密閉式強制排気形

■排気筒の先端には、専用の排気エルボトップ（オプション部品）を使用してください。

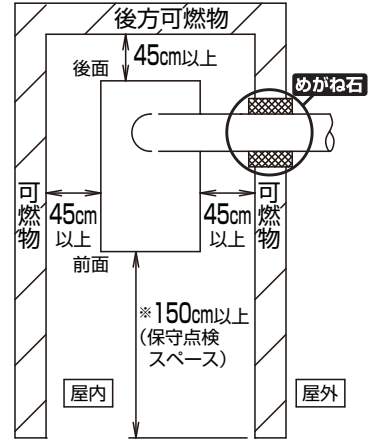
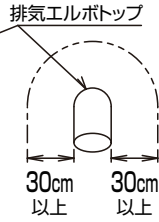
- ① 排気筒は、 $\phi 120\text{mm}$ を使用する
市販のステンレス製の排気筒とエルボを使用してください。
- ② 排ガスは必ず屋外に出す
- ③ 排気筒の共用はしない
この機器の排気筒を、ほかの燃焼機器などと共用しないでください。
- ④ 機器に排気筒をねじで固定する
排気アダプタを取り付けているねじ3個を外し、接続する排気筒に排気アダプタと等間隔の $\phi 5\text{mm}$ ほどの穴を3カ所開けた後、共締めをしてください。
- ⑤ 壁の貫通部は断熱する
壁の貫通部は、めがね石やめがね鉄板などの不燃材で断熱してください。
- ⑥ 排気筒と可燃物は、排気エルボトップ外面より、上方30cm以上、側方30cm以上、下方60cm以上離す
- ⑦ 機器前面は、保守点検スペースとして150cm以上あける
- ⑧ 接続部をシールする
屋内の排気筒とエルボの接続部は、耐熱アルミテープなどのシール剤でガスもれ防止の措置をしてください。
- ⑨ 機器から排気エルボトップまでの排気筒の長さは4m以内、曲がりは3カ所以内にする
異常燃焼することがありますので、絶対に長さ4m・曲がり3カ所を超えないでください。
- ⑩ 排気エルボトップを固定する
排気エルボトップの接続部の排気筒には、 $\phi 3\text{mm}$ の穴を開けて、固定ねじを使って固定してください。
- ⑪ 取り付け後の確認をする
排気筒、エルボ、排気エルボトップの接続部に外れ・緩みがないか確認してください。



施工例 [屋内用半密閉式強制排気形]

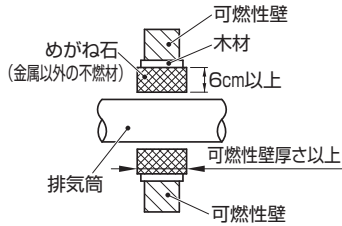


正面図

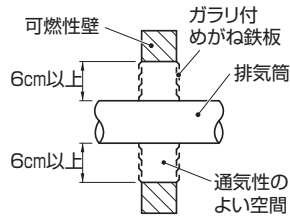


平面図

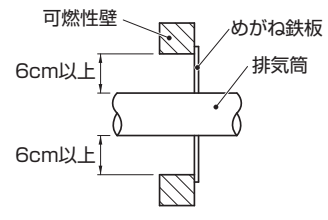
壁貫通部の施工例



めがね石



ガラリ付めがね鉄板

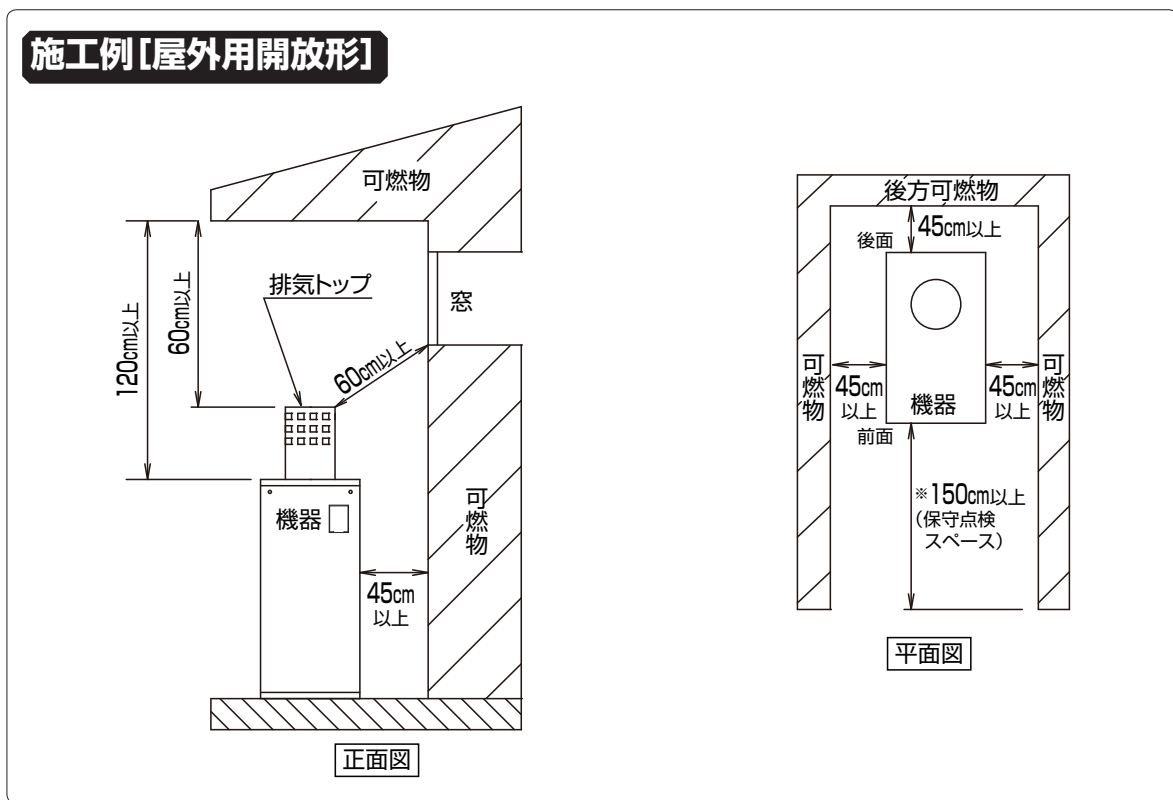


めがね鉄板

7-2 排気トップの取り付け **屋外用開放形**

■屋外の軒下などに設置する場合は、専用排気トップを使用してください。

- ① 排気トップの排気穴のない面を壁面に合わせて取り付ける
- ② 落下物などが無いところに取り付ける
- ③ 排気トップと可燃物は、排気トップ外面より、上方60cm以上、側方45cm以上、下方60cm以上離す
- ④ 建物の窓（開口部など）と排気トップは、60cm以上離す
- ⑤ 機器前面は、保守点検スペースとして150cm以上あける

施工例 [屋外用開放形]**延長配管（オプション部品）について**

■配管を延長する場合は、延長給排気管セット（オプション部品）の取付説明書に従って取り付けてください。

7-3 排気筒・排気筒トップの点検




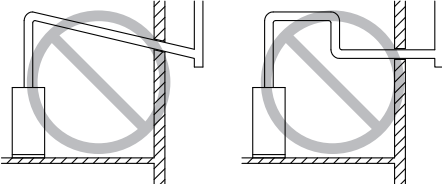

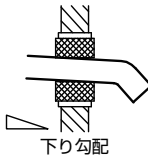



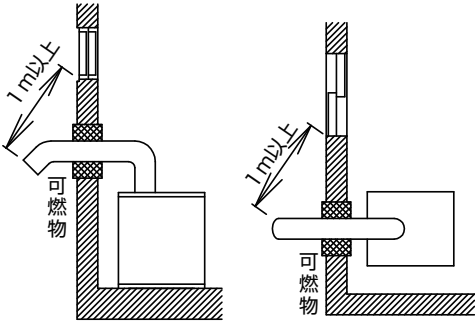
■取り付けが終わったら、もう一度点検してください。

■次のような取り付けは、危険であったり、不完全燃焼を起こしたりするおそれがあるので、必ず修正してください。

⚠注意 排気筒が正しく接続されているか確認してください



不備があると、不完全燃焼を起こすおそれがあります。

<p>可燃物 近接禁止 </p> 	<p>排気筒の 下り勾配、下向き曲がり禁止 </p> 	<p>排気筒トップは 下り勾配のこと </p> 
<p>排気トップと建物の 開口部（窓など）は 60cm 以上離れていること </p>  <p>屋外用開放形</p>	<p>排気筒トップと開口部との 距離は離すこと </p>  <p>(側面) (平面)</p> <p>屋内用半密閉式強制排気形</p>	

8

工事完了後の確認



注意 据え付け工事が正しくされているか確認する



不備があると感電や火災のおそれがあります。

施工確認

- 工事が完了したら、お客様と一緒に必ず試運転をしてください。
- お客様にこの取扱説明書に従って説明をしてください。
- 下記のチェックシートに従って点検をしてください。

チェック	点検項目	参照ページ
■ 設置面の材料および周囲の材料と機器の距離		
	床面は金属以外の不燃性で、水平・しっかりとした場所である。	5～8
	機器の周囲は不燃材（コンクリート、コンクリートブロック、モルタル、しっくいなど）で仕上げている。	
	火災予防上の所定の距離は、十分である。	
	機器の点検スペースは、十分確保されている。	
■ 排気筒・屋根貫通部および寸法		
	壁・屋根の貫通部は、めがね石、またはめがね鉄板など不燃性材料で断熱している。	18～21
	貫通部の雨じまいは十分している。	
	めがね石、またはめがね鉄板周辺の可燃物と排気筒とが接触していない。	
	排気筒を延長したときは、4m3曲り以下になっている。	
■ 燃焼用空気取り入れ口・換気口		
	屋内設置の場合、燃焼用空気取り入れ口と換気口がそれぞれ施工されている。	7
■ 電気工事		
	アース工事は行われている。	15
■ 電源コンセントの位置		
	専用のコンセントになっている。	15
	機器から電源プラグがコンセントに差し込める。	
■ 配管工事		
	給水配管、給湯配管から水漏れなどの異常がない。	10～14
■ 凍結予防		
	配管に凍結予防のヒータを巻くなどの、凍結予防処理がされている。	14

9

試運転

- 工事が完了したら、お客様と一緒に必ず試運転をしてください。その際は、別冊の取扱説明書に沿って説明をしてください。
- 特に「安全上のご注意」「使用方法」「日常の点検・お手入れ」はよく説明し、理解を深めていただくようにしてください。

9-1 試運転前の準備と確認

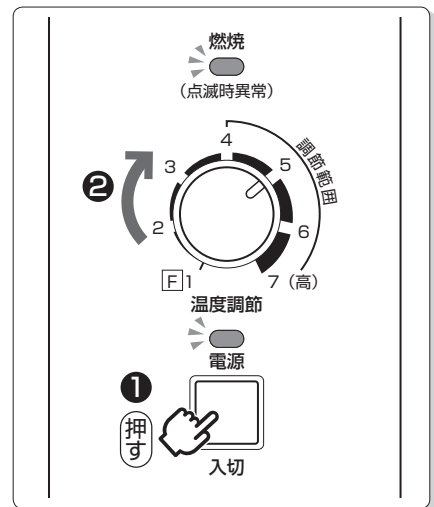
- ① **ガス漏れの確認** ガス配管や弁類からガス漏れがないか確認してください。
- ② **給水** 給水元栓を開き、給湯栓から水が出ることを確認してください。
また、排水栓が確実にしまっているか確認してください。
- ③ **水漏れの確認** 配管（給水・給湯・排水）や機器から水漏れがないか確認してください。
- ④ **電源接続の確認** 電源プラグがコンセントに完全に接続されているか確認してください。

9-2 運転

運転開始手順

■給湯運転

- ① **電源を入れる**
リモコンの「電源スイッチ」を押して、電源ランプを点灯させてください。
- ② **温度調節をする**
温度調節つまみを回して、「5」にしてください。
- ③ **お湯が出るか確認する**
給湯栓を開いてお湯が出ることを確認してください。
- ④ **バイパス弁が全開になっていることを確認する**
暖房配管やふろ昇湯配管では、バイパス配管のバイパス弁が全開になっていることを確認する



初期運転時の異常現象

- ガス配管経路に空気がたまって不着火が発生したときは、安全装置が働いて運転を停止し、燃焼ランプが1回または2回点滅します。
- ① **電源を切る**
リモコンの「電源スイッチ」を押して、電源ランプを消灯させてください。
- ② **再運転する**

正常運転の目安

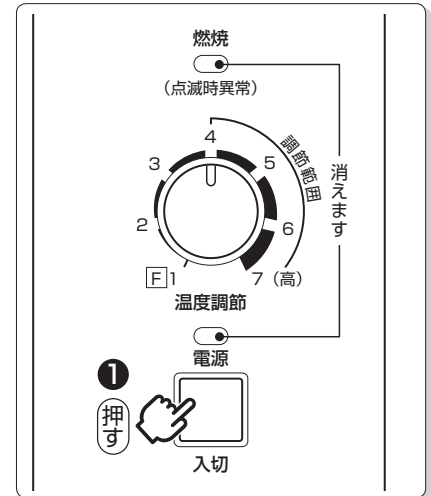
- 排気筒、排気トップからすすが出ていない。
- 機器から異常な音がしていない。

9-3 消火

消火の手順

① 電源を切る

リモコンの「電源スイッチ」を押して、電源ランプを消灯させてください。



9-4 お客様への説明・引き渡し

- 試運転が完了したら、異常がないことを確認してください。
- 「保証書」「アフターサービス」「定期点検」について説明してください。
- 説明が終わったら、取扱説明書と工事説明書はお客様にお渡しください。

⚠注意 廃棄は専門業者へ依頼する

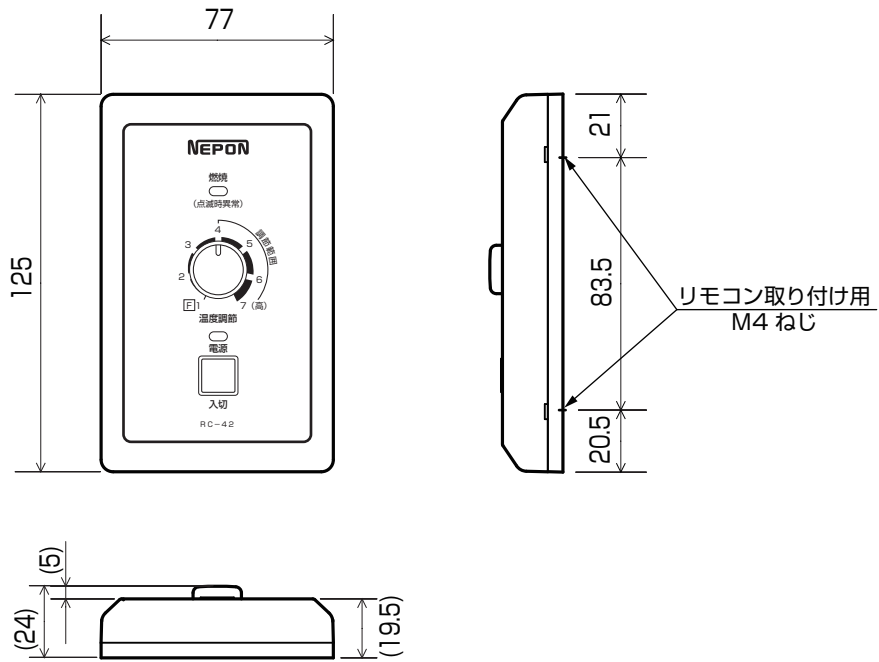


専門業者

廃棄する場合は、必ず専門業者に依頼してください。絶対に投棄などはしないでください。

ご不明な点は、お買い上げの販売店、またはお近くのネポン営業所にご相談ください。

リモコン (本体操作部取り付け)



ネポン株式会社

〒150-0002 東京都渋谷区渋谷1丁目4番2号

URL : <http://www.nepon.co.jp/>

環境に配慮した紙を使用しています。

無断転載・不許複製禁止