

ネポンパールトイレ

泡洗式簡易水洗便器

STW-50シリーズ

お客様へ

このたびはネポン製品をお買い上げいただきまして、まことにありがとうございます。

この商品を安全に正しく使用していただくために、お使いになる前にこの「取扱説明書」をよくお読みになり、十分に理解してください。

お読みになった後は、手元においてご使用ください。

工事をされる方へ

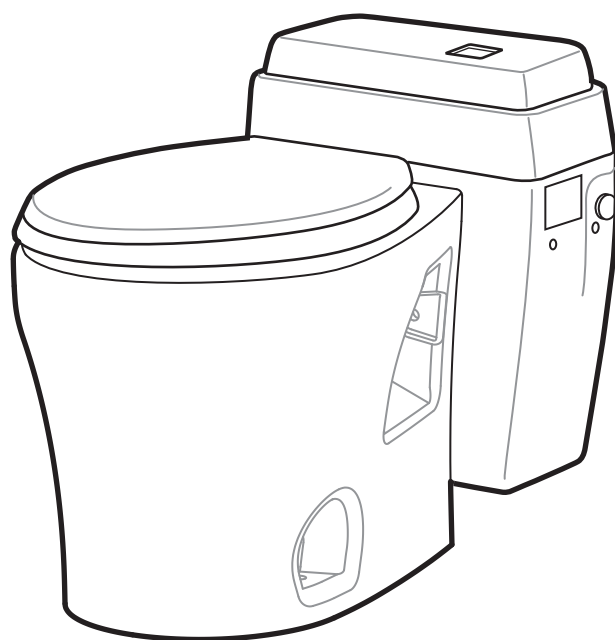
工事を始める前に、必ず別冊の「施工説明書」をお読みください。

工事完了後、必ずこの「取扱説明書」をお客様にお渡しください。

製品保証

「保証書」はこの「取扱説明書」と同封してあります。

「取扱説明書」とともに、大切に保管しておいてください。



- ◎この製品は日本国内専用です。国外では使用しないでください。
- ◎この製品は一般家庭用です。他の用途には使用しないでください。

もくじ

1	安全上のご注意	3
2	使用上のご注意	7
3	製品型式記号と意味	7
4	各部のなまえとはたらき	8
4-1	外観図	8
4-2	付属品	8
4-3	タンクふた内部	9
4-4	コントローラ	9
4-5	給水タンク内部	10
4-6	ネポンパールトイレのしくみ	10
5	使用前の準備	12
5-1	給水タンクの確認	12
5-2	ネポノールの取り付け	12
5-3	便座の確認	14
6	使用方法	15
6-1	泡を出す（洗浄用泡）	15
6-2	泡を調節する	16
7	日常の点検・お手入れ	21
7-1	いつものお手入れ	21
7-2	点滴エレメントの掃除	22
7-3	スリーブパールコンユニットのお手入れ	23
7-4	給水タンクの掃除	24
7-5	止水栓の流量調節	25
7-6	凍結防止ヒーターの点検	26
8	凍結予防	27
8-1	給水タンク・便器本体の凍結予防	28
8-2	排水管の凍結予防	28
8-3	室内暖房方式	28
9	故障・異常の見分けかたと処置方法	29
9-1	泡が出なくなったときは	29
9-2	故障診断（状況から調べる）	31
10	仕様	32
10-1	仕様表	32
■	定期点検・お客様登録	34
■	保証とアフターサービス	35

安全上のご注意

- ご使用になる前に、この「安全上のご注意」をよくお読みのうえ正しくお使いください。
- ここに示した注意事項は、安全に関する重大な内容ですので、必ず守ってください。
- 表示と意味は、次のようになっています。



危険

誤った取り扱いをすると、人が死亡または重傷を負う危険が切迫して生じることが想定される内容を示します。



警告

誤った取り扱いをすると、人が死亡または重傷を負う可能性が想定される内容を示します。



注意

誤った取り扱いをすると、人が軽傷を負ったり、物的損害※の発生が想定される内容を示します。

※物的損害とは、家屋・家財およびペットにかかわる拡大損害を意味します。

- 図記号の意味は、次のようになっています。



回転注意

△は、注意（危険、警告を含む）を示します。
具体的な注意内容は、△の中や近くに絵や文章で示します。
左図の場合は「回転注意」を示します。



分解禁止

⊙は、禁止（してはいけないこと）を示します。
具体的な禁止内容は、⊙の中や近くに絵や文章で示します。
左図の場合は「分解禁止」を示します。



アース工
をすること

●は、強制（必ずすること）を示します。
具体的な強制内容は、●の中や近くに絵や文章で示します。
左図の場合は「アース工をすること」を示します。

ネポン指定以外の部品などの取り付けについて

ネポン指定以外の部品などの取り付けおよび使用は、製品の性能を損ねる改造行為となります。

改造行為を行った場合、弊社は保証期間内でも製品に関する一切の責任は負いません。ネポン指定以外の部品などの使用による事故、機器の故障およびその他のトラブルなどは、すべてお客様の責任の範囲で処置いただくこととなります。



警告



幼児の手の届かない場所に保管

ネポールは幼児の手の届かない場所に保管する

ネポール液に触れた箇所を洗わずに放置すると肌荒れを起こしたり、誤って大量に飲みこんだ場合は嘔吐などの症状が出るおそれがあります。



水ぬれ禁止

エアポンプやコントローラなどの電装部や電源プラグに、水や洗剤をかけない

感電、機器故障や製品寿命を損なうおそれがあります。



電源プラグは確実に差し込む

電源プラグはコンセントに根元まで確実に差し込む

火災のおそれがあります。



電源プラグのお手入れをする

ときどきは電源プラグを抜き、ほこりを除去する

発火・火災のおそれがあります。



コードでの引き抜き禁止

電源プラグを抜くときは、コードを持って引き抜かない

火災や感電のおそれがあります。



水場使用禁止

浴室など湿気が多い場所に設置しない

浴室など、湿度が高く水がかかる場所には設置しないでください。火災や感電のおそれがあります。



ぬれ手禁止

ぬれた手で、電源プラグにさわらない

感電のおそれがあります。



水ぬれ禁止

暖房便座や温水洗浄便座などの電気製品付属の場合は、

- ・清掃・お手入れのときに水洗いをしないこと
- ・電源プラグ・本体や便座に水をかけないこと
- ・男子小便時に電源プラグ・本体や便座に小便がかからないようにすること

残ったアンモニアや水分により基板が腐食し、漏電や感電のおそれがあります。



酸系トイレ洗剤使用禁止

酸系のトイレ用洗剤を便器や便槽に入れない

有毒ガスが発生し、気分が悪くなるおそれがあります。



たばこの投げ捨て禁止

便器内にたばこを投げ捨てない

火災や漏水のおそれがあります。



アース工事

アース（D種接地）工事を必ず行う

故障や漏電のときに感電するおそれがあります。



電源コードを傷めない

電源コードに無理な力を加えたり、物を乗せたりしない

火災や感電のおそれがあります。



電源プラグを抜く

凍結のおそれがなくなったら、凍結防止ヒーターの電源プラグを抜く

給水タンク内の温度が上がり、火災のおそれがあります。



分解禁止

保守点検の決められた項目以外の分解・修理・改造しない

機器が破損したり、感電や火災のおそれがあります。



100V以外使用禁止

電源プラグは、交流100V以外で使用しない

交流200Vや直流電源を使用すると、火災や故障のおそれがあります。

警告



故障した
ままでの
使用禁止

故障したままで製品を使い続けない

次のようなときは、電源プラグを抜き、止水栓を閉めて給水を止めてください。

故障とは・・・

- ・製品や配管から水漏れしている
- ・製品にひび割れが入っている
- ・異臭がしている
- ・製品から煙が出ている
- ・製品が異常に熱い

故障したまま使い続けると、火災や感電、室内浸水のおそれがあります。

→35 ページ「保証について」参照



低温やけど
注意

低温やけどに注意する

比較的低い温度でも、長時間皮膚の同じ場所に触れていると、低温やけどのおそれがあります。

次のような方はご注意ください！

- ・お子様、お年寄りなど、自分で適切な温度調整ができない方
- ・病気の方、身体の不自由な方など、思うとおりに動けない方
- ・眠気を誘う薬（睡眠薬、かぜ薬など）を服用された方、深酒をされた方、疲労の激しい方など、眠り込むおそれのある方

注意



汚物・トイ
レットペー
パー以外は
流さない

便器には、汚物・トイレットペーパー以外のものを流さない

便器が詰まり汚水があふれて、家財などをぬらすおそれがあります。



大量のトイ
レットペー
パーを流さ
ない

一度に大量のトイレットペーパーを便器に流さない

便器が詰まり汚水があふれて、家財などをぬらすおそれがあります。



熱湯禁止

便器・給水タンク・給水管・便座などに熱湯をかけない

破損してけがをしたり、水漏れして家財などをぬらすおそれがあります。



禁止

強い力や衝撃を与えない、便座・便ふたや本体の上に乗らない、重いものを乗せない

割れたり、本体が外れて落下し、けがをするおそれがあります。便器、給水タンクが破損して、室内浸水のおそれがあります。



禁止

便器のお手入れには、殺虫剤・塩酸・アルカリの入っているトイレ用洗剤、研磨剤入りの洗剤、ベンジン・シンナーを使用しない

樹脂製・ゴム製の排便装置・排便管が変形や破損するおそれがあります。中性洗剤を水で薄めて使用してください。

⚠ 注意

! プラスチック部のお手入れは、便座に使用できるプラスチック用洗剤を使用してください

プラスチック用洗剤使用 以下のものでお手入れをすると、プラスチック部が破損し、けがや感電、火災のおそれがあります。
トイレ用洗剤、研磨剤入りの洗剤、住宅用洗剤、漂白剤
ベンジン・シンナー類など

禁止 タンクふたを強く押ししたり、引いたりしない
ふたが落下してけがをしたり、器具を破損するおそれがあります。

! 水漏れが発生したときは、止水栓を閉めて給水を止める

止水栓を閉め給水を止める 家財などをぬらすおそれがあります。

! 小さいお子様やお年寄りが使用するときは、間違った操作や危ないことをしないように、十分に注意する

低温やけど注意

! 長期間使用しないときは、便器・便座・凍結防止ヒーターの電源プラグを抜く

電源プラグを抜く 予期せぬ事故などが起きたとき、事故の増大を防ぎます。

! 長期間使用しないときは、寒冷地では給水タンクや温水洗浄便座の水を抜く

止水栓を閉め水を抜く 凍結による破損で漏水し、家財などをぬらすおそれがあります。

お願い

便器から飛び出した小便や、掃除のときに床に落ちた洗剤や水は、よく絞ったぞうきんなどでふき取る
床に黒いシミを作ったり、腐るおそれがあります。

ネポノール以外の洗剤は、絶対に使用しない
家庭用洗剤などを使用すると、洗浄不良や故障のおそれがあります。

使用上のご注意

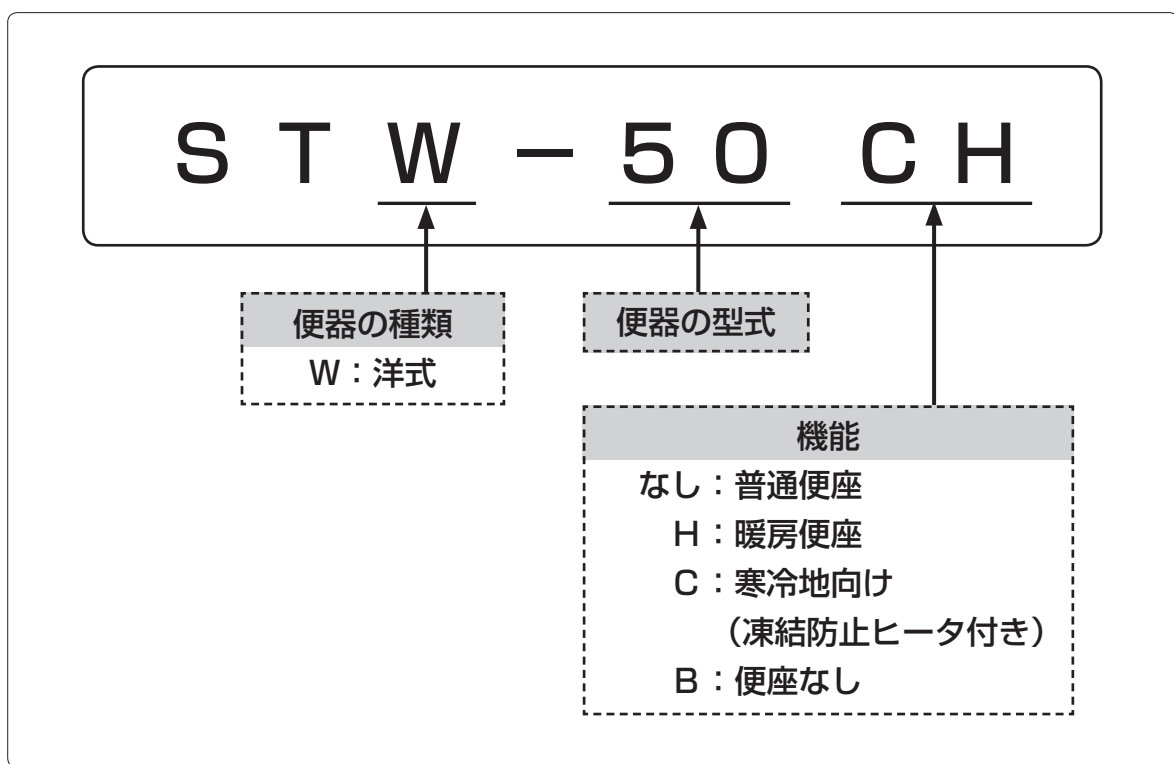
■以下のことをお守りください。

- 便座・便ふたは、乾いた布やトイレットペーパーなどでふかないでください
傷が付くおそれがあります。
- 便ふたに寄りかからないでください
便ふたや本体に傷が付くおそれがあります。
- 直射日光が当たらないようにしてください
変色や、暖房便座の温度ムラが生じるおそれがあります。

製品型式記号と意味

■お買い上げいただいたネポンパールトイレの型式は、以下のような意味を表しています。

- 取扱説明書の中で、型式の違いにより説明内容が異なる場合があります。



■普通便座・暖房便座・洗浄便座を使用する場合は、それぞれの取扱説明書をよくお読みください。

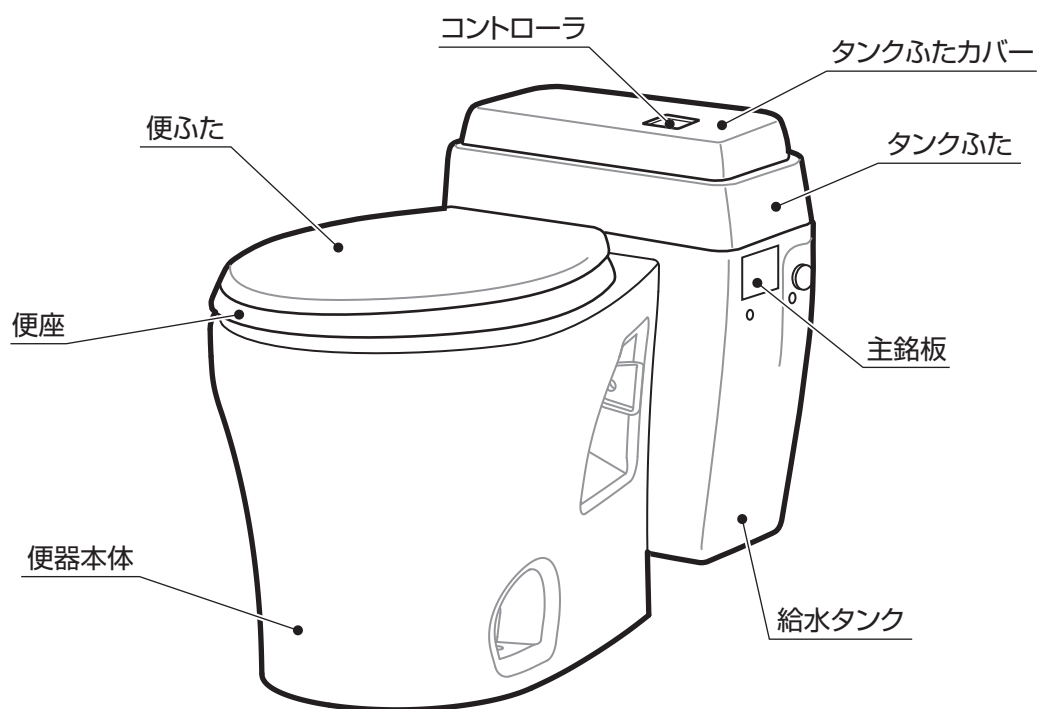
4

各部のなまえとはたらき

外観図／付属品

4-1 外観図

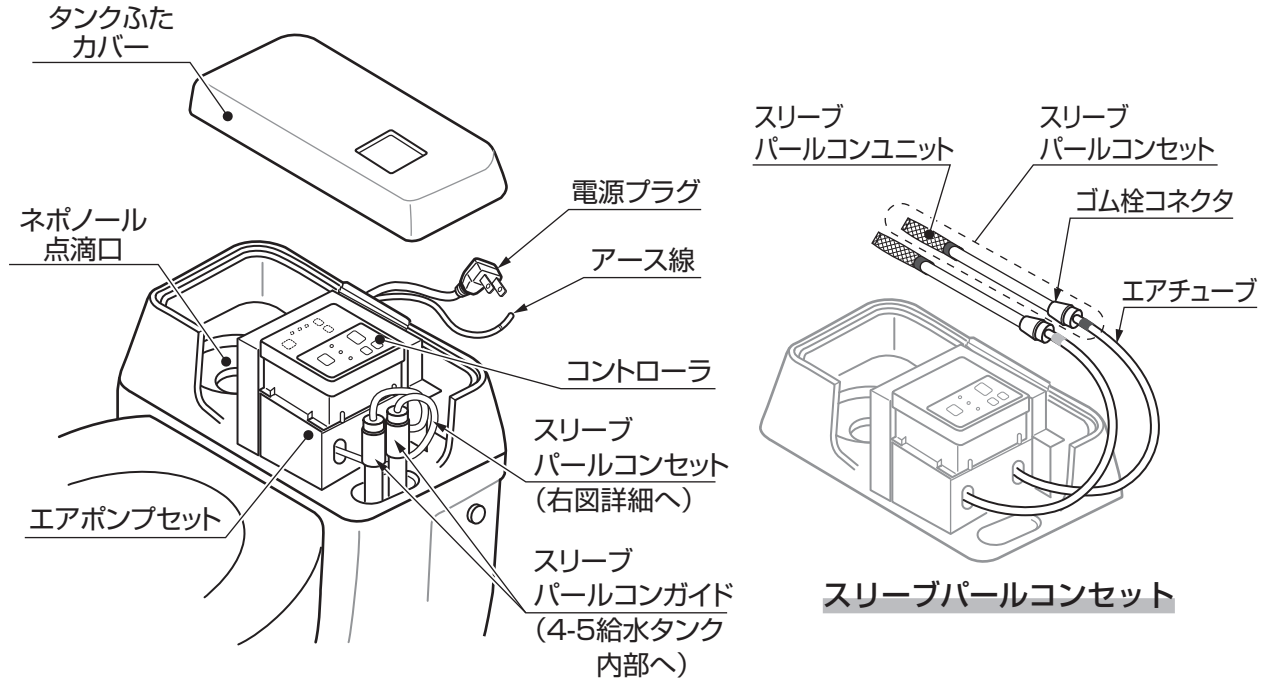
例：STW-50



4-2 付属品

タイプなし	○	—	—
Hタイプ	—	○	—
Cタイプ	—	—	○
Bタイプ	—	—	—

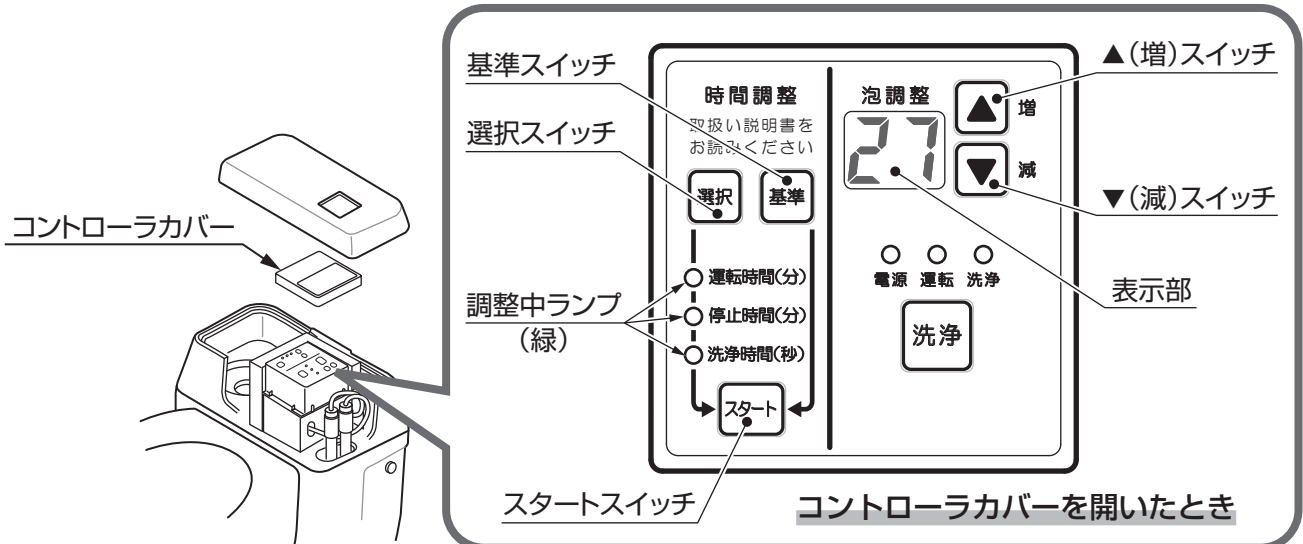
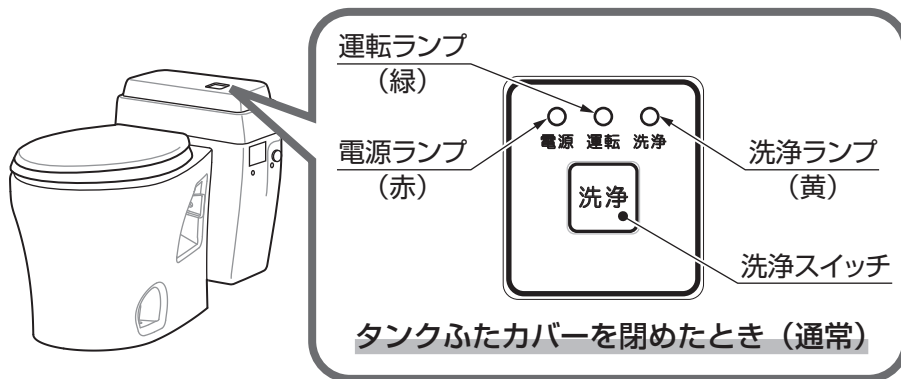
4-3 タンクふた内部



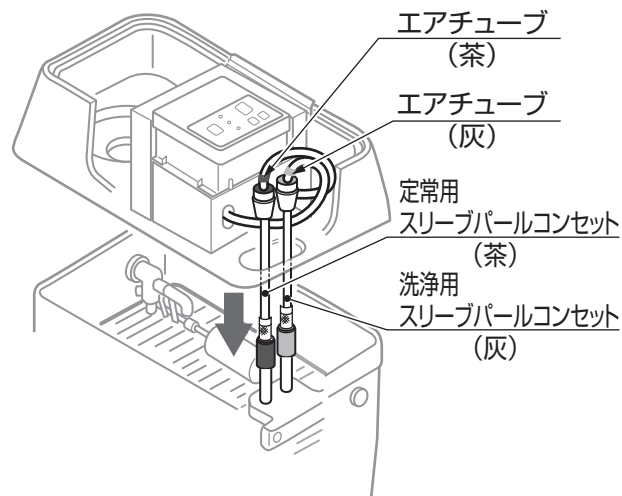
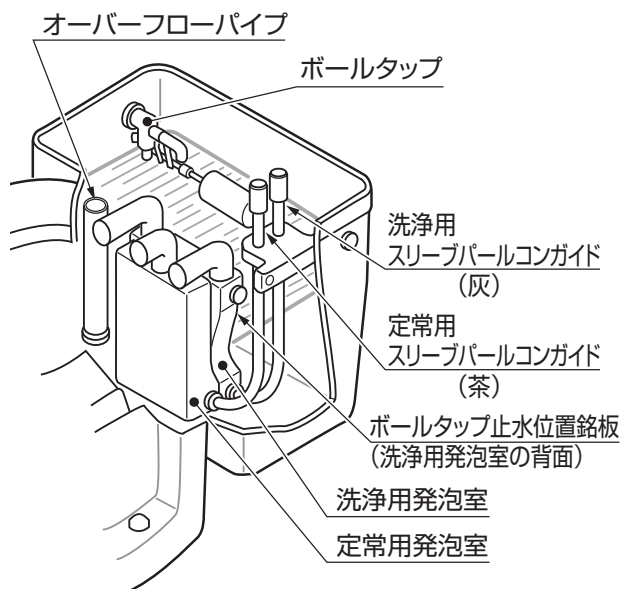
タンクふた内部 / コントローラ

4-4 コントローラ

→16 ページ「6-2 泡を調節する」参照



4-5 給水タンク内部



タンクふたを取り付けるとき

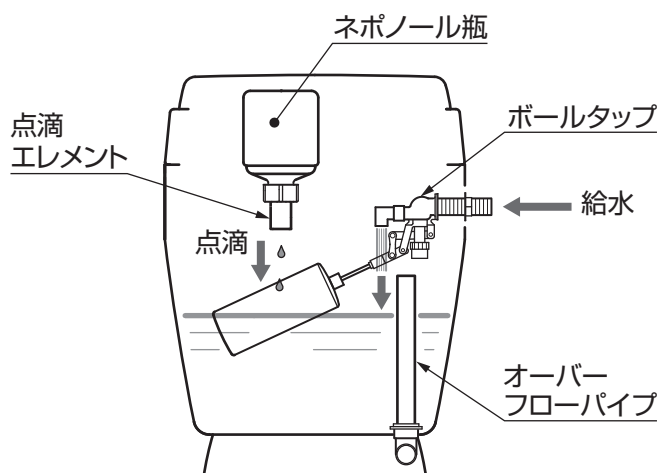
4-6 ネポンパールトイレのしくみ

① 給水タンクの水は、ボールタップで一定の水位になります

② ネポノールは、点滴エレメントから供給されます

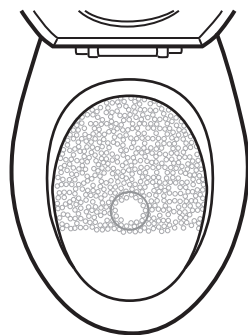
③ エアポンプから送られた空気は、スリーブパールコンユニットから出て泡になります

④ 泡は2種類あります



【定常用泡】

便器本体の後部から、いつも出ている泡です。この泡で便器内を清潔に保ち、においを防ぎます。

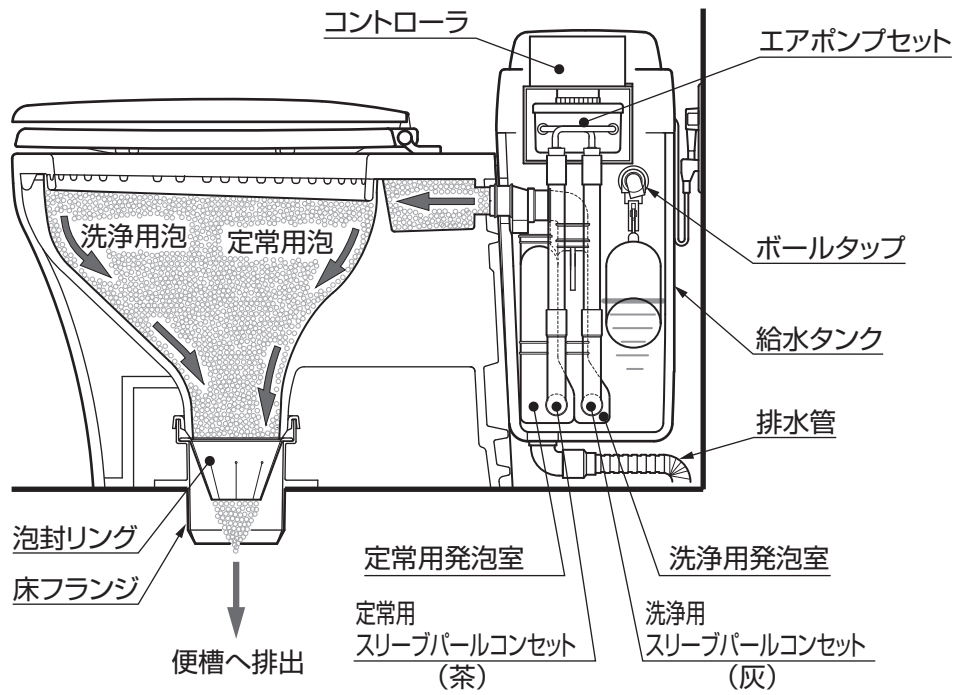


【洗浄用泡】

使用後に出す泡です。洗浄スイッチを押すと、便器全周から大量の泡が流れ出て、汚れを洗い流します。



⑤ 泡は便槽に入ると自然に消えます



使用前の準備

5-1 給水タンクの確認

■給水タンクに水が入っていることを確認してください。

◎給水タンクは、標準水位時で約8.5 Lの水が入ります。

お願い

- 給水タンクの水が空にならないようにしてください。水がなくなると、正常な泡が出なくなります。
- 定期的に給水タンク内を掃除してください。
→24 ページ「7-4 給水タンクの掃除」参照

5-2 ネポノールの取り付け



警告

- ネポノールは幼児の手の届かない場所に保管してください。ネポノール液に触れた箇所を洗わずに放置すると肌荒れを起こしたり、誤って大量に飲みこんだ場合は嘔吐などの症状が出るおそれがあります。

お願い

- ネポノール以外の洗剤は、絶対に使用しないでください。家庭用洗剤などを使用すると、洗浄不良や故障のおそれがあります。

■ネポンパールトイレ専用洗剤「ネポノール」は、以下の2種類をご用意しています。

お買い上げの販売店、またはお近くのネポン営業所にご連絡ください。

型 式	内 容
NL-4K	1リットル 4本入り
NL-10K	10リットル (詰め替え用)

ネポノールの取り扱いと応急処置

■ネポノールを取り扱うときは、皮膚に付いたり目に入らないように注意してください。

■万一のときは、以下の応急処置をしてください。

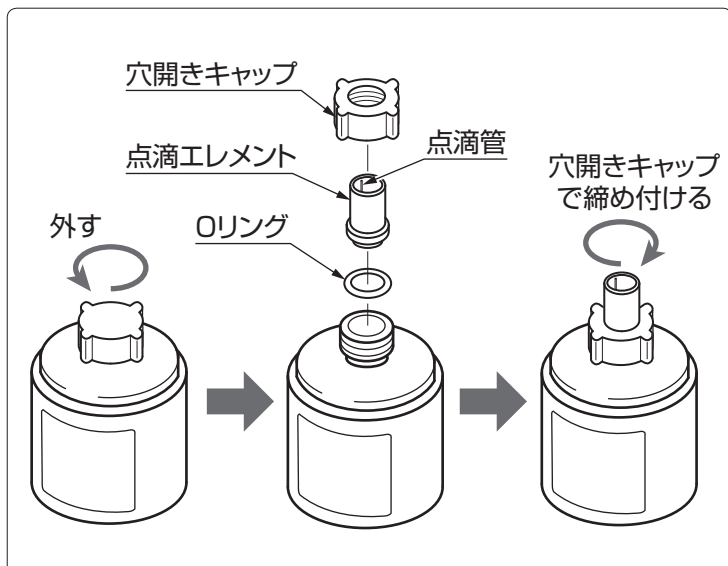
- ◎皮膚に付いたときは、水道水で十分に洗う
- ◎目に入ったときは、すぐに水道水で目を洗い、速やかに医師の手当てを受ける
- ◎誤って飲み込んだときは、すぐに水道水で口内を洗い、速やかに医師の手当てを受ける

ネポノール瓶の取り付け

■以下の手順で、ネポンパールトイレにネポノール瓶を取り付けてください。

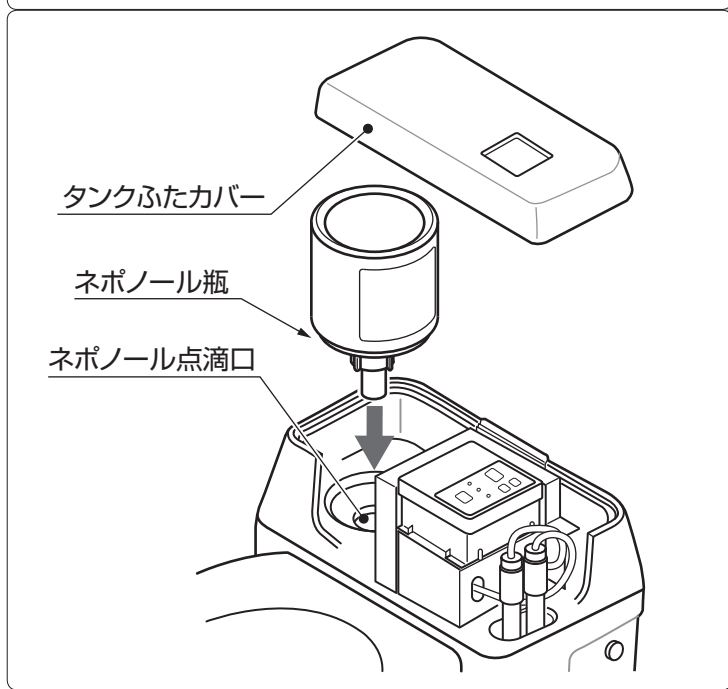
① ネポノール瓶に点滴エレメントを取り付ける

- ① ネポノール瓶のキャップを外します。
- ② 点滴エレメントの下にOリングを当て、ネポノール瓶の口に差し込みます。このとき、点滴エレメントは、点滴管のほうを上にします。
- ③ 穴開きキャップを点滴エレメントに通して、ネポノール瓶にしっかり締め付けます。



② タンクふたカバーを外す

- ③ ネポノール瓶を逆さにして、タンクふたのネポノール点滴口に差し込む
ネポノールが一定量点滴されて、給水タンクの中で水と混ざります。



④ タンクふたカバーをかぶせる

ネポノールの補充

■ネポノール液がなくなったら、以下の手順で補充してください。

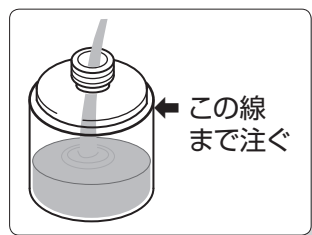
- ① 空のネポノール瓶から点滴エレメントを外す
- ② 点滴エレメントを水洗いする
→22 ページ「7-2 点滴エレメントの掃除」参照

NL-4K(1リットル瓶)の場合

- ③ 新しいネポノール瓶に点滴エレメントを付ける
- ④ ネポノール瓶を逆さにして、タンクふたのネポノール点滴口に差し込む

NL-10K(10リットル詰め替え用)の場合

- ③ ネポノール瓶にネポノール液を入れる
- ④ ネポノール瓶に点滴エレメントを付ける
- ⑤ ネポノール瓶を逆さにして、タンクふたのネポノール点滴口に差し込む



お願い

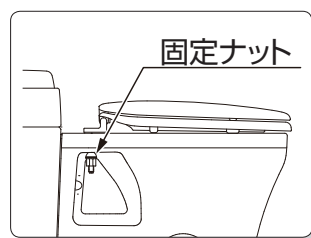
- 使用済みのネポノール瓶は、プラスチックごみです。各地方自治体の条例にしたがい廃棄してください。

お知らせ

- 飲食店などで使用する場合は、一般家庭に比べ使用回数が多いため、通常の点滴エレメントではネポノールが不足して泡が出なくなることがあります。このような場合は、「二倍量点滴エレメント(別売品)」をご使用ください。お買い上げの販売店、またはお近くのネポン営業所にご連絡ください。

5-3 便座の確認

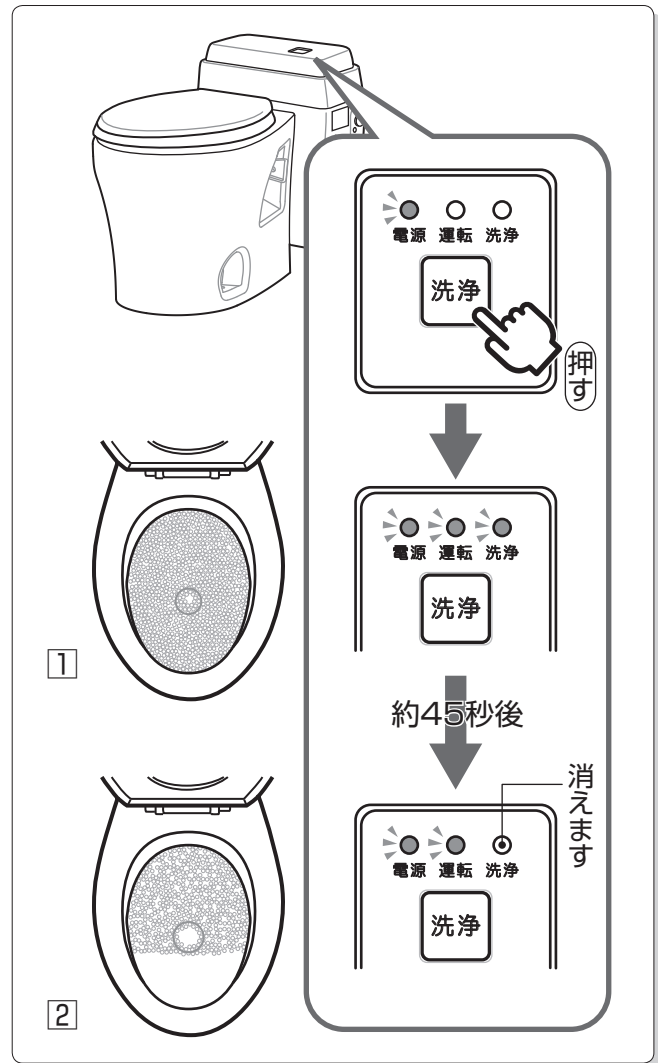
- 便座にガタつきがないこと、固定ナットが緩んでいないことを確認してください。便座にガタつきがある場合は、固定ナットをしっかりと締めてください。



6-1 泡を出す（洗浄用泡）

① 使用後、**洗浄** を押す

- ① 便器全周から、大量の泡（洗浄用泡）が流れ出ます。
 ◎ 洗浄ランプ（黄）、運転ランプ（緑）が点灯します。
- ② 約45秒後、洗浄用泡が止まります。
 ◎ 洗浄ランプ（黄）が消灯します。
 ◎ 定常用泡が出ます。



泡を出す（洗浄用泡）

6-2 泡を調節する

■泡は「定常用泡」「洗浄用泡」があります。

【定常用泡】

便器本体の後部から、いつも出ている泡です。
この泡で便器内を清潔に保ち、においを防ぎます。

- 3分間泡が出る〔運転ランプ(緑)点灯〕
→1分30秒泡が止まる〔運転ランプ(緑)消灯〕を繰り返します。



【洗浄用泡】

使用後に出す泡です。

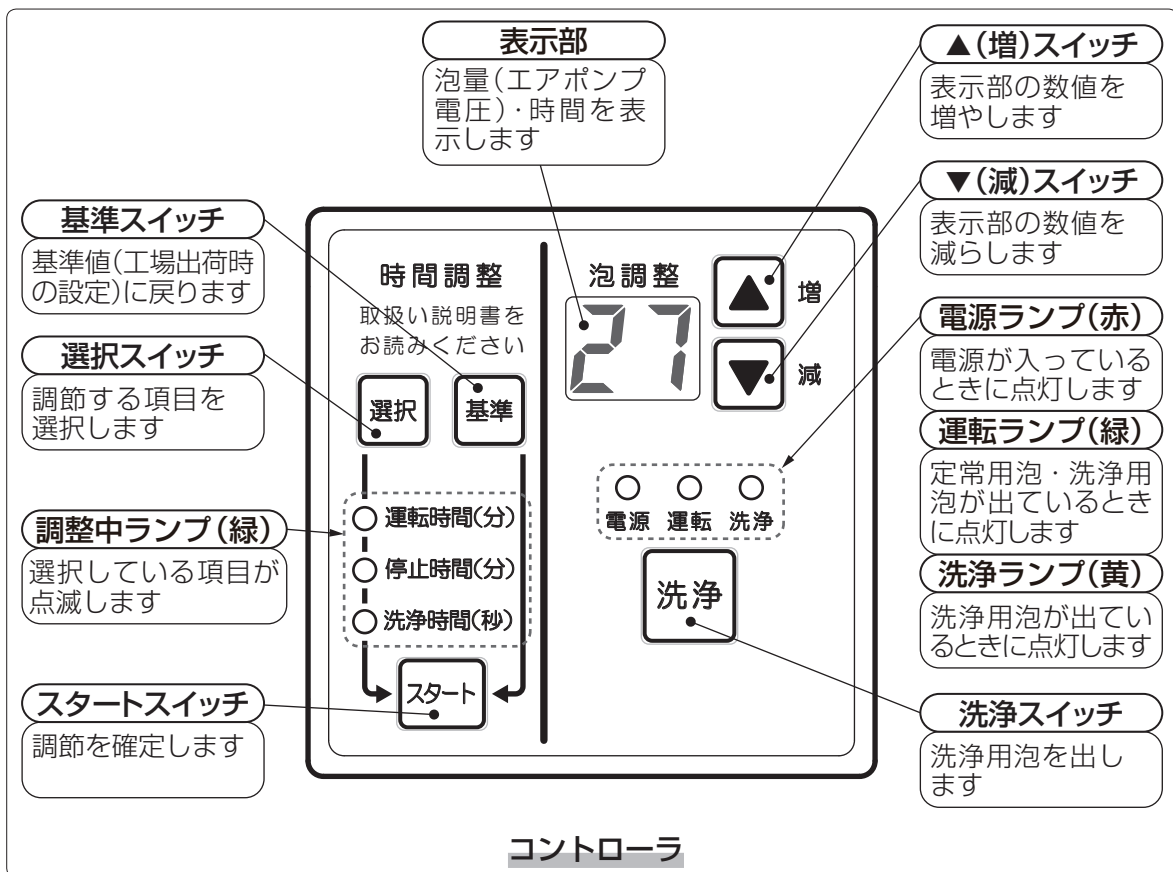
洗浄 を押すと、便器全周から大量の泡が流れ出て、汚れを洗い流します。

- 45秒間泡が出て〔洗浄ランプ(黄)点灯〕、止まります〔洗浄ランプ(黄)消灯〕。



■泡の出る量と時間は、工場出荷時に基準設定していますが、お使いの状況に応じて調節することができます。

■調節は、タンクふたカバーとコントローラカバーを開けて、コントローラで行います。



定常用泡の量を調節する

お願い

- 使用状況に合わせて、定常用泡の量を調節してください。
定常用泡の量は、温度や湿度などの環境によって変わります。

■ 定常用泡の量を調節するには、泡量（エアポンプ電圧）を変更します。

■ 以下の手順で定常用泡の量を調節してください。

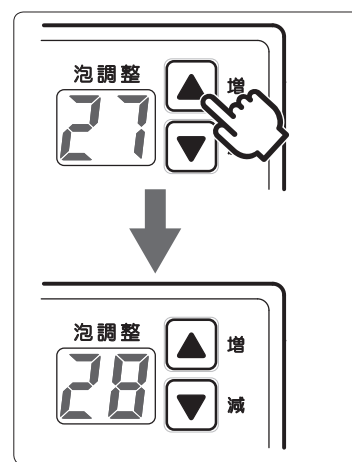
	基準値 (工場出荷時の設定)	調整範囲
定常用泡の量	50Hz : 27V 60Hz : 22V	5 ~ 50V (1V単位)

定常用泡の量を増やしたいとき

⇒ 泡量（エアポンプ電圧）を上げます

① ▲ を押す

- 1回押すごとに、表示部の泡量（エアポンプ電圧）が1Vずつ上がります。
- 数回押して、希望の泡量（エアポンプ電圧）にします。

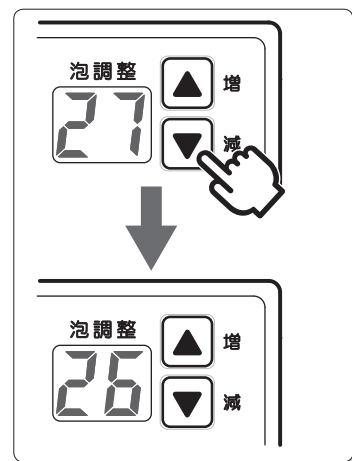


定常用泡の量を減らしたいとき

⇒ 泡量（エアポンプ電圧）を下げます

① ▼ を押す

- 1回押すごとに、表示部の泡量（エアポンプ電圧）が1Vずつ下がります。
- 数回押して、希望の泡量（エアポンプ電圧）にします。



お知らせ ● 調節後、泡の量が安定するまでに5 ~ 10分かかります。

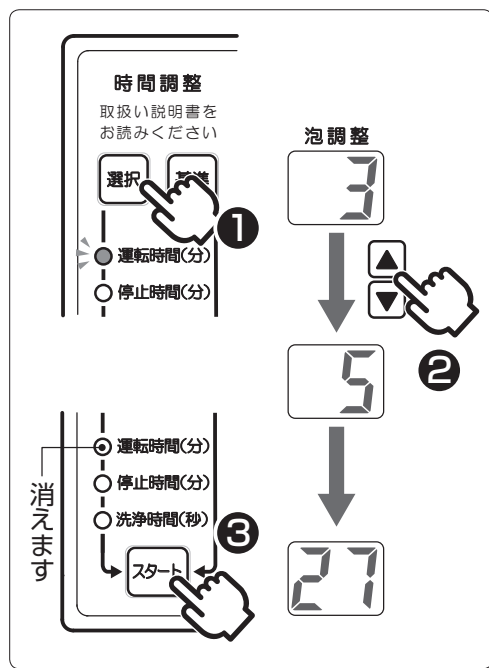
泡の出る時間・止まる時間を変える

- 定常用泡の出る時間（運転時間）と止まる時間（停止時間）、洗浄用泡の出る時間（洗浄時間）を変更することができます。
- 以下の手順で時間を変更してください。

	基準値 (工場出荷時の設定)	調整範囲
定常用泡の出る時間 (運転時間)	3分	0～15分 (1分単位)
定常用泡の止まる時間 (停止時間)	1.5分	0～15分 (0～5分：30秒単位) 5～15分：1分単位)
洗浄用泡の出る時間 (洗浄時間)	45秒	30～60秒 (1秒単位)

定常用泡の出る時間（運転時間）を変えたいとき

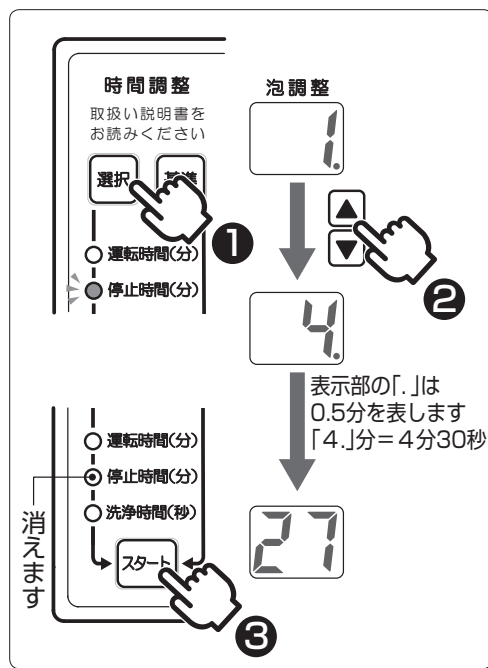
- ① 選択** を1回押す
 - 調整中ランプ「運転時間」(緑)が点滅します。
 - 表示部に、運転時間が表示されます。
- ② ▲ ▼** を押して、希望の時間にする
 - 1回押すごとに、表示部の運転時間が1分ずつ変わります。
- ③ スタート** を押して設定を完了する
 - 調整中ランプ「運転時間」(緑)が消灯します。
 - 表示部に泡量（エアポンプ電圧）が表示されます。
 - **選択** を押してから6分以内に **スタート** を押さないと、元の設定に戻ります。



お知らせ ● 運転時間を「0」に設定すると、定常用泡が出ません。

定常用泡の止まる時間（停止時間）を変えたいとき

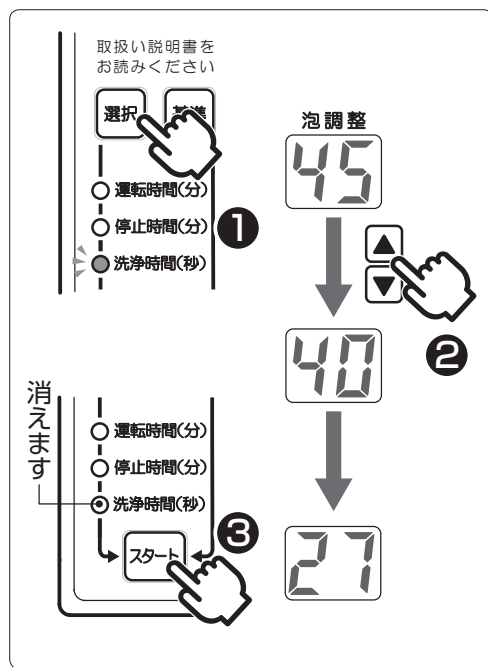
- ① **選択** を2回押す
 - 調整中ランプ「停止時間」(緑)が点滅します。
 - 表示部に、停止時間が表示されます。
- ② **▲ ▼** を押して、希望の時間にする
 - 1回押すごとに、表示部の停止時間が30秒ずつ(0～5分)、または1分ずつ(5～15分)変わります。
- ③ **スタート** を押して設定を完了する
 - 調整中ランプ「停止時間」(緑)が消灯します。
 - 表示部に泡量(エアポンプ電圧)が表示されます。
 - **選択** を押してから6分以内に **スタート** を押さないと、元の設定に戻ります。



お知らせ ● 停止時間を「0」に設定すると、定常用泡が止まらずに出続けます。使用状況に合わせて、停止時間を設定してください。

洗浄用泡の出る時間（洗浄時間）を変えたいとき

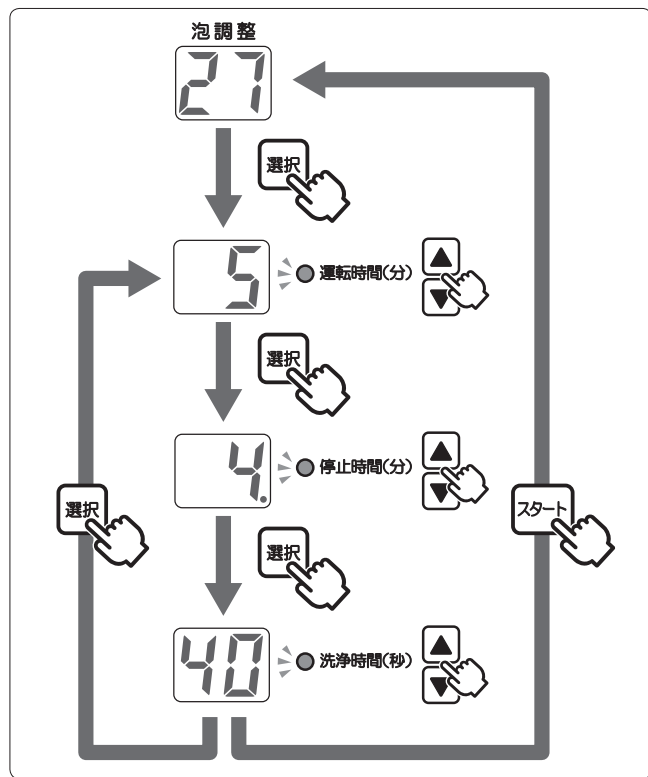
- ① **選択** を3回押す
 - 調整中ランプ「洗浄時間」(緑)が点滅します。
 - 表示部に、洗浄時間が表示されます。
- ② **▲ ▼** を押して、希望の時間にする
 - 1回押すごとに、表示部の洗浄時間が1秒ずつ変わります。
- ③ **スタート** を押して設定を完了する
 - 調整中ランプ「洗浄時間」(緑)が消灯します。
 - 表示部に泡量(エアポンプ電圧)が表示されます。
 - **選択** を押してから6分以内に **スタート** を押さないと、元の設定に戻ります。



お願い ● 洗浄用泡の量は、温度や湿度などの環境によって変わります。使用状況に合わせて、洗浄時間を変えて泡の量を調節してください。

設定時間を確認したいとき

- **選択** を押すごとに、運転時間 → 停止時間 → 洗浄時間が切り替わります
 - 選択している項目の調整中ランプ（緑）が点滅します。
 - 表示部に、選択している項目の時間が表示されます。
 - 時間を変更したいときは、**▲** **▼** を押します。
- **スタート** を押すと、設定が完了します
 - 調整中ランプ（緑）が消灯します。
 - 表示部に泡量（エアポンプ電圧）が表示されます。



基準値（工場出荷時の設定）に戻す

- 泡の量・時間を変更しても、以下の手順で基準値（工場出荷時の設定）に戻すことができます。

- ① **基準** を押す
 - 調整中ランプ「運転時間」「停止時間」「洗浄時間」（緑）が同時に点滅します。
- ② **スタート** を押す
 - 表示部の泡量（エアポンプ電圧）が、基準値（工場出荷時の設定）に戻ります。→ 18 ページ「泡の出る時間・止まる時間を変える」参照
 - 調整中ランプ「運転時間」「停止時間」「洗浄時間」（緑）が消灯します。
 - **基準** を押してから6分以内に **スタート** を押さないと、元の設定に戻ります。



- お知らせ**
- **基準** を押したあとに、基準値（工場出荷時の設定）に戻すのをやめたい場合は、**選択** を1回押して **スタート** を押します。
 - 停電しても、基準値（工場出荷時の設定）に戻りません。

7 日常の点検・お手入れ

■清潔で快適にお使いいただくため、以下のお手入れをしてください。



警告

- 暖房便座や温水洗浄便座などの電気製品付属の場合は、
 - ・清掃・お手入れのときに水洗いをしないこと
 - ・電源プラグ・本体や便座に水をかけないこと
 - ・男子小便時に電源プラグ・本体や便座に小便がかからないようにすること
 残ったアンモニアや水分により基板が腐食し、漏電や感電のおそれがあります。
- 電源プラグの刃などに付いたほこりは定期的に取り除き、根元まで確実に差し込んでください。
発火・火災のおそれがあります。プラグを抜き、乾いた布でふいてください。



注意

- 便器・給水タンク・給水管・便座などに熱湯をかけないでください
破損や変色のおそれがあります。
- 便器のお手入れには、殺虫剤・塩酸・アルカリの入っているトイレ用洗剤、研磨剤入りの洗剤、ベンジン・シンナーを使用しないでください
樹脂製・ゴム製の排便装置・排便管が変形や破損するおそれがあります。
中性洗剤を水で薄めて使用してください。
- プラスチック部のお手入れは、便座に使用できるプラスチック用洗剤を使用してください
以下のものでお手入れをすると、プラスチック部が破損し、けがや感電、火災のおそれがあります。
トイレ用洗剤、研磨剤入りの洗剤、住宅用洗剤、漂白剤
ベンジン・シンナー類など

お願い

- 電源プラグ以外は、乾いた布やトイレットペーパーでふかないでください。
製品に傷が付くおそれがあります。

7-1 いつものお手入れ

便座・便ふたの掃除

- むるま湯または中性洗剤を浸した布やスポンジでふき取ってください。
- 便座のお手入れについては、各便座の取扱説明書をお読みください。



注意

- プラスチック部のお手入れは、便座に使用できるプラスチック用洗剤を使用してください
以下のものでお手入れをすると、プラスチック部が破損し、けがや感電、火災のおそれがあります。
トイレ用洗剤、研磨剤入りの洗剤、住宅用洗剤、漂白剤
ベンジン・シンナー類など

お願い

- 定期的に、便座のガタつきやナットの緩みがないことを確認してください。
便座のガタつきやナットの緩みがある場合は、確実にナットを締め付けてください。

便器の掃除

■便器が汚れているときは、トイレ専用洗剤を使用して掃除してください。

お願い

- 以下のものでお手入れをしないでください。排出部（プラスチック製・ゴム製）や便槽が破損するおそれがあります。
 - ・塩酸の入っているトイレ用洗剤、ベンジン・シンナー類
 - ・「家庭用品品質表示法、薬事法に基づく表示」のないもの



注意

- 便器・給水タンク・給水管・便座などに熱湯をかけないでください。破損や変色のおそれがあります。

殺虫剤・うじ殺しの使用について

お願い

- 「成分」にオルトジクロロベンゼンが含まれている殺虫剤・うじ殺しは使用できません。プラスチック便槽を溶かしたり、軟化させるおそれがあります。
- 殺虫剤・うじ殺しは、必ず製品ラベルの「ご使用上の注意」「成分」「用法・用量」をよく読んでから選択し、正しくお使いください。

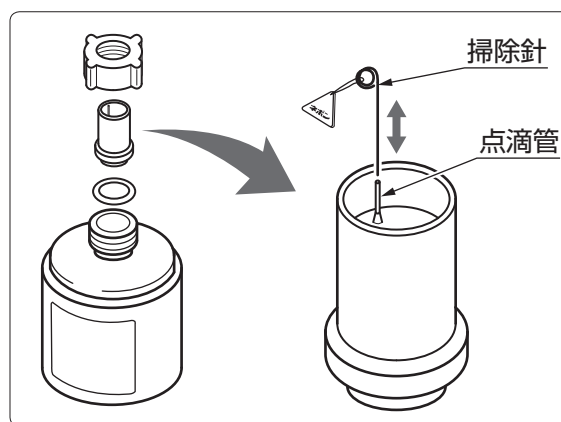
■殺虫剤やうじ殺しを使用するときは、便槽のくみ取り口から投入してください。便器から投入しないでください。

7-2 点滴エレメントの掃除

ネポノールを補充するときに(1カ月に1度)

■ネポノールを補充するときに、以下の手順で点滴エレメントを掃除してください。

- ① ネポノール瓶から点滴エレメントを外す
- ② 付属品の掃除針を点滴管に差し込みながら水洗いする
- ③ ネポノール瓶に点滴エレメントを取り付ける⇒13 ページ「ネポノール瓶の取り付け」参照
- ④ 掃除針は、なくさないよう大切に保管する



お願い

- 点滴管を曲げたり、つぶしたりしないでください。点滴管を曲げたり、つぶしてしまったときは、新しい点滴エレメント（別売品）に交換してください。そのまま使用すると点滴不良になり、正常な運転ができません。

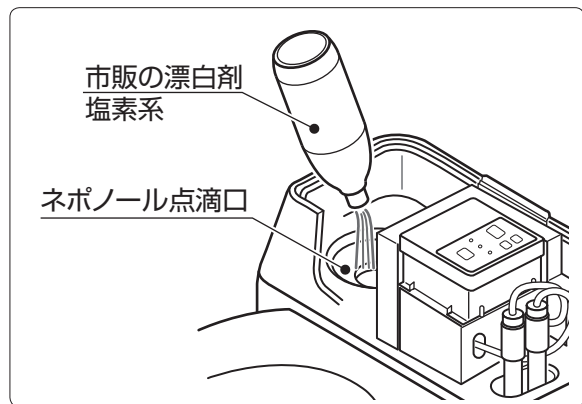
7-3 スリーブパールコンユニットのお手入れ

- 長期間使用すると、スリーブパールコンユニットの表面に水あかなどが付着して目詰まり状態になり、エアーを送ることができなくなります。
- 以下に従って、スリーブパールコンユニットのお手入れをしてください。

スリーブパールコンユニットの目詰まり予防

ネポノールを補充するときに（1カ月に1度）

- ネポノールを補充するときに、市販の塩素系漂白剤50mlをそのままネポノール点滴口から注入してください。



警告

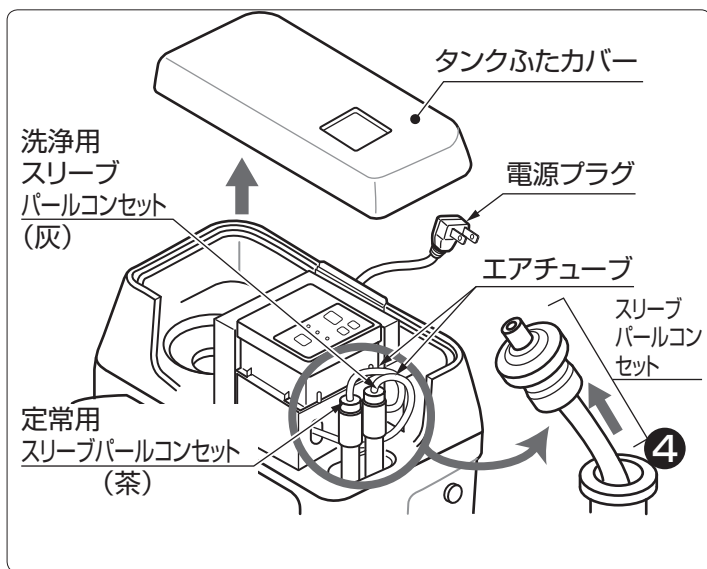
- 塩素系漂白剤は酸性のものと混ぜないでください。有害ガスが発生し危険です。

スリーブパールコンユニットの掃除

スリーブパールコンユニットが目詰まりしているときに

- 市販の塩素系漂白剤を注入しても、水質によっては目詰まりが起こることがあります。
- 目詰まりしているときは、以下の手順で、スリーブパールコンユニットを掃除してください。

- ① 電源プラグを抜く
- ② タンクふたカバーを外す
- ③ エアチューブを外す
- ④ スリーブパールコンセットを抜き出す



⑤ 先端のスリーブパールコンユニットを取り外し、市販の塩素系漂白剤に浸す

◎塩素系漂白剤は、製品ラベルの使用上の注意に従って、必ず水で薄めて使用してください。

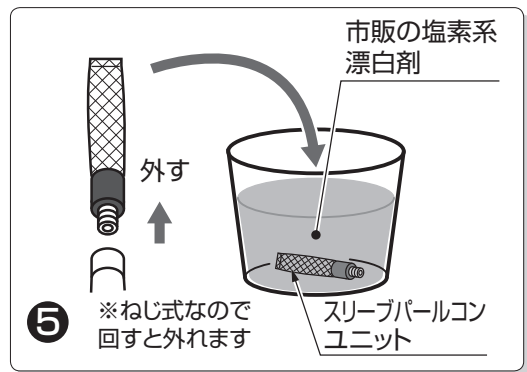
⑥ スリーブパールコンユニットを水洗いし、空気が通ることを確認する

⑦ 逆の手順で組み立てる

◎エアチューブとスリーブパールコンセットは、色分けしています。それぞれ同じ色を取り付けてください。(定常用：茶、洗浄用：灰)

⑧ 泡量を調節する

➔16 ページ「6-2 泡を調節する」参照



お知らせ

- スリーブパールコンユニットのお手入れ（目詰まり予防と清掃）には、塩素系漂白剤を使用してください。
- 酸素系漂白剤は、塩素系漂白剤よりも漂白作用が弱いいため、スリーブパールコンユニットのお手入れには適しません。

7-4 給水タンクの掃除

6カ月に1度

■給水タンク内は、水あかやほこりなどで汚れることがあります。

■以下の手順で掃除してください。

① 止水栓を閉める

マイナスドライバーなどを使って、止水栓を閉めます。

② 電源プラグを抜く

③ タンクふたカバーを外す

④ エアチューブを外す

⑤ タンクふたを外す

⑥ 給水タンク内の汚れをスポンジなどで洗い落とす

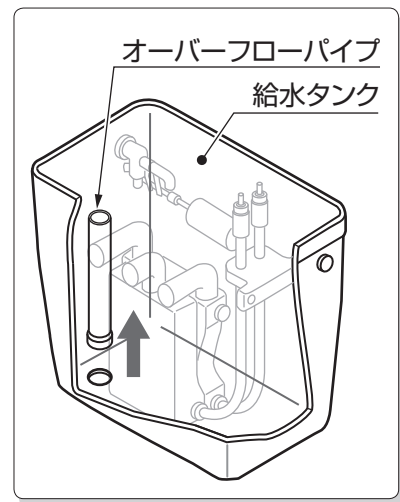
⑦ オーバーフローパイプを引き抜き、汚れた水を排水する

⑧ オーバーフローパイプを元通りに取り付け、給水する

⑨ ①～⑤を逆の手順で取り付ける

⑩ 止水栓を開けて、流量調節をする

➔25 ページ「7-5 止水栓の流量調節」参照



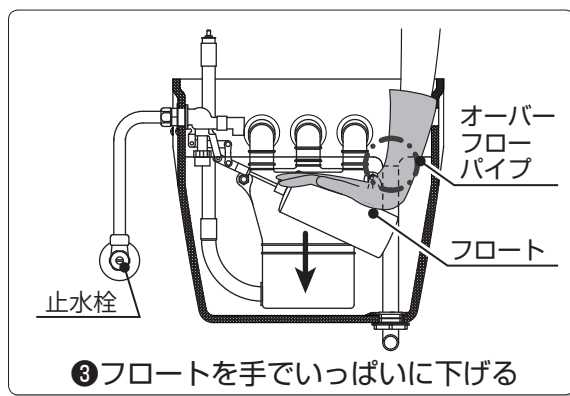
お願い

- 給水タンクとタンクふたは陶器製です。破損しないように注意して取り扱ってください。

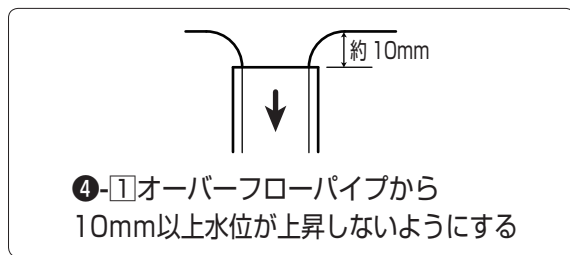
7-5 止水栓の流量調節

■万一ボールタップが故障し水が止まらないとき、給水タンクから水があふれないようにするために、止水栓で流量調節を必ず行ってください。

- ① 給水タンクの止水栓を閉める
- ② タンクふたカバー・エアチューブ・タンクふたを外す
- ③ フロートを手で押さえ、止水栓を徐々に開ける
 - 水がオーバーフローパイプよりあふれ始めます。

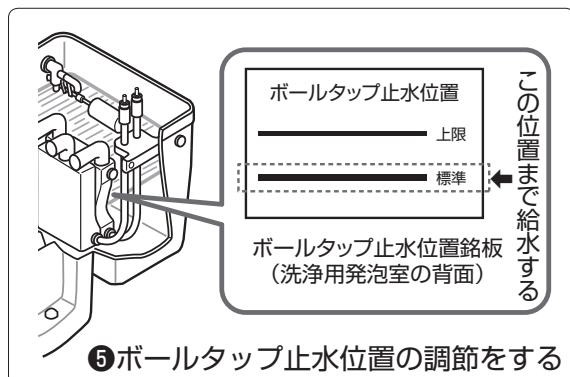
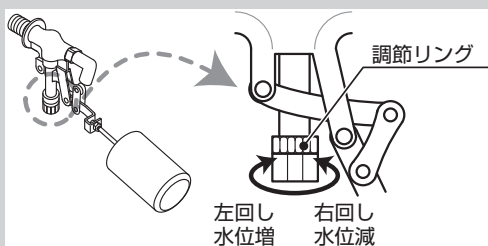


- ④ ①オーバーフローパイプより10mm以上水位が上昇しないように、止水栓の開きを調節します。
- ②止水栓の調節が終了したら、フロートから手を放します。

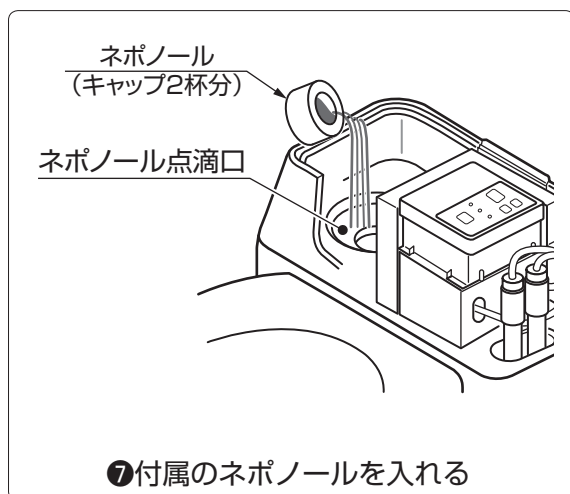


- ⑤ ボールタップ止水位置を調節する
 - ①オーバーフローパイプを抜き、止水位置銘板の標準水位より低い位置まで水を抜きます。
 - ②ボールタップの止水位置が標準水位で止まることを確認します。

※止まらない場合は、ボールタップの調節リングを回してください。



- ⑥ ②で外したエアチューブ・タンクふたを元の位置に戻す
- ⑦ 付属のネポノールを入れる
 - ネポノール点滴口から50ミリリットル（ネポノール瓶のキャップ2杯分）入れます。



- ⑧ ②で外したタンクふたカバーを元の位置に戻す

7-6 凍結防止ヒーターの点検

STW-50C / 50CH (寒冷地向け) 凍結防止ヒーター (別売品) を取り付けている場合

**警告**

- 電源プラグに水をかけないでください
感電のおそれがあります。
- 凍結のおそれがなくなったら、凍結防止ヒーターの電源プラグを抜いてください
給水タンク内の温度が上がり、火災のおそれがあります。
- 電源プラグの刃などに付いたほこりは定期的に取り除き、根元まで確実に差し込んでください。
発火・火災のおそれがあります。プラグを抜き、乾いた布でふいてください。

■凍結防止ヒーターを使用しているときは、以下の項目を点検してください。

- ◎凍結防止ヒーターから異臭がしない
- ◎凍結防止ヒーター部品に傷や変形がない
- ◎水が給水タンクに入っている
- ◎凍結防止ヒーターが水の中に入っている
- ◎凍結防止ヒーターがフロートに接触していない

**警告**

- 電源プラグに水をかけないでください
感電のおそれがあります。
- 凍結のおそれなくなったら、凍結防止ヒーターの電源プラグを抜いてください
給水タンク内の温度が上がり、火災のおそれがあります。
- 暖房機器で暖房する場合は、便器・便座・排水管などに近づけないでください
火災のおそれがあります。
- 電源プラグの刃などに付いたほこりは定期的に取り除き、根元まで確実に差し込んでください。
発火・火災のおそれがあります。プラグを抜き、乾いた布でふいてください。

**注意**

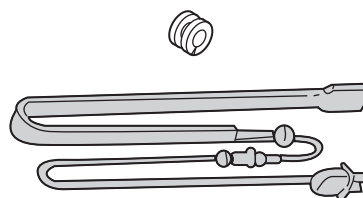
- 便器・給水タンク・給水管・便座などに熱湯をかけないでください
破損や変色のおそれがあります。

■寒い時季に水が凍る地域では、凍結によって給水タンクや便器本体などが破損するおそれがあります。

■→28 ページの「8-1 給水タンク・便器本体の凍結予防」の方法で、凍結予防をしてください。

凍結予防に関して、
別売品をご用意しています

お買い上げの販売店、またはお近くの
ネポン営業所にご連絡ください。



凍結防止ヒーターセット (20W)

8-1 給水タンク・便器本体の凍結予防

STW-50 / 50H / 50B (一般地向け)

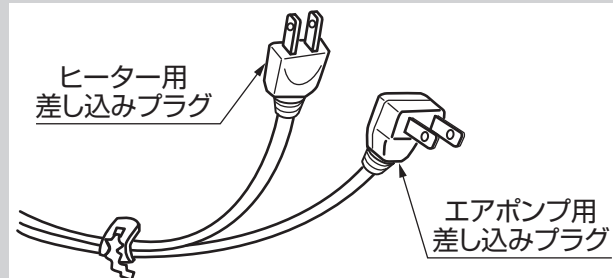
■給水タンク内の水が凍るおそれがある場合は、以下の2つの方法のどちらかで、凍結予防をしてください。

- ◎夜間、給水タンクを空にする
 - ➔24 ページの「7-4 給水タンクの掃除」
 - 25 ページの「7-5 止水栓の流量調節」を参照してください。
- ◎凍結防止ヒーターセット (別売品) を取り付ける

STW-50C / 50CH (寒冷地向け)

■給水タンクに付属しているヒーターを使用して、凍結予防をしてください。

ヒーター用の差し込みプラグは、エアポンプ用の差し込みプラグと形状が異なります。



■凍結のおそれがなくなった時季には、ヒーターの差し込みプラグをコンセントから抜いてください。

8-2 排水管の凍結予防

■寒い時季には、まれに排水管の屋外に露出している部分が凍り、オーバーフローができなくなるおそれがあります。

■屋外に露出している部分に保温材を巻いてください。

8-3 室内暖房方式

■暖房機器でトイレ内を0℃以上になるように暖房してください。
そのとき、暖房機器を便器・便座・排水管に近づけないでください。
変色・変形・故障のおそれがあります。

9-1 泡が出なくなったりは

■泡が出なくなったり、泡の出が悪くなったときは、以下のことを確認・処置してください。

① 泡量調整のエアポンプ電圧を調節する

○エアポンプ電圧を上げて、泡が出るか調べてください。

② ネポノール液の残量を確認する

○ネポノール液がなくなっていたら、補充してください。→14 ページ「ネポノールの補充」参照

③ ネポノールが正常に点滴しているか確認する

①ネポノール瓶のキャップと点滴エレメントを持って、垂直にします。

このとき、ネポノール瓶を直接つかまないのでください。

②点滴エレメントからネポノール液が点滴していることを確認します。

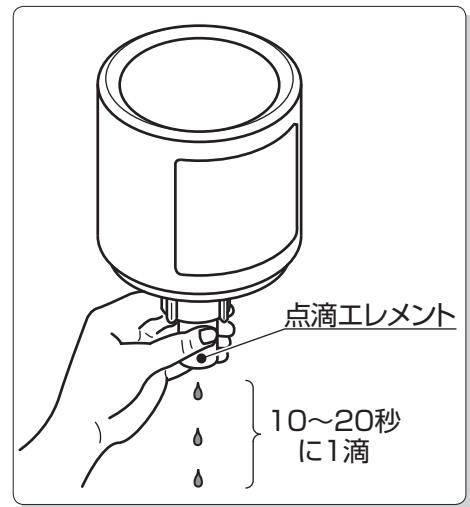
10～20秒に1滴が正常です。

③点滴しない場合は、点滴エレメントが目詰まりしています。

→22 ページ「7-2 点滴エレメントの掃除」に従って、点滴エレメントを掃除してください。

④点滴エレメントを掃除したら、ネポノール瓶を手で押してネポノール液を余分にタンク内に入れます。

⑤洗浄スイッチを押して、泡を出します。



④ 給水タンク内の水量を確認する

①水がない場合は、止水栓を確認します。

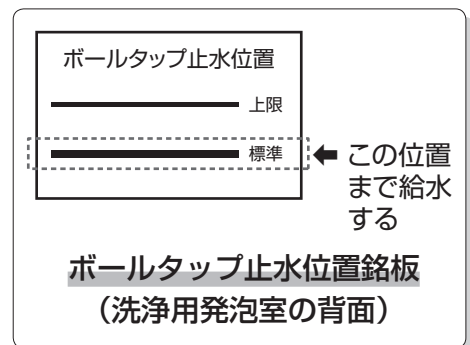
止水栓が

閉じている→止水栓を開いて、給水タンク内のボールタップ止水位置銘板「標準」表示まで給水します。

開いている→断水またはボールタップが故障しています。

断水以外のときは、お買い上げの販売店、またはお近くのネポン支店・営業所にご連絡ください。

②給水後、1～2時間様子を見ます。



⑤ ①～④が正常なのに泡が出ないときは、スリーブパールコンユニットのお手入れをする

①スリーブパールコンユニットの目詰まり予防をします。

➡23 ページ「スリーブパールコンユニットの目詰まり予防」参照

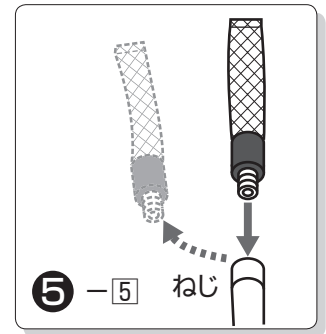
②洗浄スイッチを押して、泡を出します。

③半日～1日様子を見ます。

④それでも泡が出ないときは、スリーブパールコンユニットの掃除をしてください。

➡23 ページ「7-3 スリーブパールコンユニットのお手入れ」参照

⑤スリーブパールコンユニットを掃除しても空気が通らない場合は、スリーブパールコンユニットを交換してください。スリーブパールコンユニットは、別売品として用意しています。お買い上げの販売店、またはお近くのネポン営業所にご連絡ください。



⑥ ①～⑤の処置をしても泡が出ない場合は、お買い上げの販売店、またはお近くのネポン営業所までご連絡ください。

9-2 故障診断（状況から調べる）

状 況	原 因	処置方法
定常用泡が出ない (洗浄スイッチを押すと、正常な泡が出る)	泡量の調節が適切でない	エアポンプ電圧を調節してください
	スリーブパールコンユニットが目詰まりしている	スリーブパールコンユニットのお手入れをしてください ➡23 ページ「7-3 スリーブパールコンユニットのお手入れ」参照
泡が全く出ない 泡が粗い	停電している	通電するまで待ってください
	給水タンクに水が入っていない	給水タンクに給水してください
	ネポノールがない	ネポノールを補充してください ➡14 ページ「ネポノールの補充」参照
	ネポノールが点滴していない	点滴エレメントを掃除してください ➡22 ページ「7-2 点滴エレメントの掃除」参照
	スリーブパールコンユニットが目詰まりしている	スリーブパールコンユニットのお手入れをしてください ➡23 ページ「7-3 スリーブパールコンユニットのお手入れ」参照
	使用回数が多い	二倍量点滴エレメント（別売品）を使用してください ➡14 ページ「お知らせ」参照
紙が流れにくい	洗浄用の泡量が少ない	洗浄時間を変更してください。 ➡19 ページ「洗浄用泡の出る時間（洗浄時間）を変えたいとき」参照
タイマーが止まらない	タイマーの動作不良	洗浄ボタンを2～3回押して、様子を見る 状況が変わらない場合は、お買い上げの販売店またはお近くのネポン営業所にご連絡ください
においが上がる	泡量調節が適切でない	エアポンプ電圧を調節してください
	泡封リングが変形している	泡封リングを交換してください
	電動トップファンが故障している	お買い上げの販売店またはお近くのネポン営業所にご連絡ください

10-1 仕様表

型	式	STW-50
形	式	洋風大便器
質	量	約44kg
電	源	AC100V 50/60Hz
消費電力 (50/60Hz)	標準値	約1.5kWh/月
	定常時	1~4W
	洗浄時	10.5W
使用水量	標準水量	約192L/月
	定常用	約3.2L/日
	洗浄用	約200mL/回
便器本体	材質	陶器
タンク	材質	陶器
	貯水量	標準水位時：約8.5L
便座	材質	PP樹脂
	形状	前丸
便ふた	材質	PP樹脂
エアポンプ		ダイヤフラム電磁振動式
洗浄用タイマー		基準 45 (30~60) 秒
発泡体	材質	ポリエステル繊維
給水方法		ポールタップ給水
ネポノール	成分	非イオン系界面活性剤 (30%高級アルコール系)
	液性	弱アルカリ性
	標準使用量	約12L/年
横引配管勾配		25° 以上
便槽容量		標準家庭：500L以上
その他		標準色：ホワイト



定期点検・お客様登録

定期点検について



注意

- 定期的に点検・整備を受けてください
整備不良がありますと、事故のおそれがあります。

この製品は、定期点検が必要です。

この製品の性能を維持し、お客様が安全にお使いいただくために、定期点検（有料）をお受けください。

定期点検のお申し込み、内容や手続きに関するお問い合わせは、お近くのネポン営業所、またはサービスセンターまでご連絡ください。

また、製品に同封の「点検・修理申込書」でも直接お申し込みいただけます。必要事項をご記入のうえ、FAX（フリーダイヤル）にてお申し込みください。

定期点検のお申し込み・お問い合わせは…

お近くのネポン営業所

または

サービスセンター

FAXによる定期点検のお申し込みは…

FAX  0120 - 926413

お客様登録について

ネポン製品をご購入いただいたお客様には、「お客様登録」をお願いしております。

「お客様登録」をしていただきますと、定期点検のご案内や、お使いの製品についての重要なお知らせなどをお届けします。

製品に同封の「お客様登録用紙」に必要事項をご記入のうえ、FAX（フリーダイヤル）にてご登録いただくか、ネポンホームページの登録フォームよりご登録いただきますようお願いいたします。

FAXによるお客様登録は…

FAX  0120 - 926413

インターネットによるお客様登録は…

<http://www.nepon.co.jp/>



保証とアフターサービス

保証について

- この製品は、保証書を別途添付しています。
保証書は、「お買い上げ日・販売店名」などの記入を必ずお確かめのうえ、お買い上げの販売店からお受け取りください。
内容をよくお読みいただき、大切に保管してください。
- 保証期間は、お買い上げ日から1年です。
保証期間中でも有料となる場合があります。詳しくは保証書をご覧ください。

補修用性能部品の保有期間

この製品の補修用性能部品の保有期間は、製造打ち切り後12年です。
補修用性能部品とは、その製品の性能を維持するために必要な部品です。

修理を依頼される時

29～31ページ「故障・異常の見分けかたと処置方法」に従ってお調べいただき、なお異常があるときは、元電源を切って（電源プラグがある場合は、電源プラグを抜いて）、お買い上げの販売店、またはお近くのネポン営業所にご連絡ください。

製品に同封の「点検・修理申込書」でも直接修理をお申し込みいただけます。
必要事項をご記入のうえ、FAX（フリーダイヤル）にてお申し込みください。

■保証期間中は…

修理に関しては保証書をご覧ください。
保証書の規定に従って修理させていただきます。

■保証期間が過ぎているときは…

修理すれば使用できる場合には、ご希望により有料で修理させていただきます。

■修理料金の仕組み

修理代は技術料・部品代・交通費から構成されています。

技術料…故障した商品を正常に修復するための料金です。

部品代…修理に使用した部品代金です。

交通費…車両・移動に必要な料金です。

■ご連絡いただきたい内容

- 品名 ●型式
- お買い上げ日（年月日）
- 故障の状況（できるだけ具体的に）
- お名前 ●電話番号
- ご住所（付近の目印などもあわせてお知らせください）
- 訪問希望日

修理のご用命は…

お買い上げの
販売店

または


お近くの
ネポン営業所

ご相談

サービスセンター

☎(046) 247-3195

月曜日～金曜日 9:00～17:00

FAX  0120-926413

お買い上げ年月日／ 年 月 日

お買い上げ販売店／

電話番号 () -

お客様へ

お買い上げ年月日、
販売店名を記入してください。
サービスを依頼される時、
お役に立ちます。

ネポン株式会社

〒150-0002 東京都渋谷区渋谷1丁目4番2号

URL : <http://www.nepon.co.jp/>