

末尾の記号・・・記号なし：普通便座、H：暖房便座  
C：寒冷地向け（凍結防止ヒーター付き）、B：便座なし

「便器・給水タンク」・「便座」が別梱包になっています。

例：STW-50 「便器・給水タンク：STW-50B」「普通便座」  
例：STW-50H 「便器・給水タンク：STW-50B」「暖房便座」

工事をされる方へ

工事を始める前に、この「工事説明書」をよくお読みの上正しく据え付けてください。  
工事完了後、この「工事説明書」は「取扱説明書」と一緒に必ずお客様にお渡しください。

警告

❗ 工事や移動は、それぞれ専門業者が行う  
専門業者 施工不備があると感電・漏電や火災、事故などのおそれがあります。

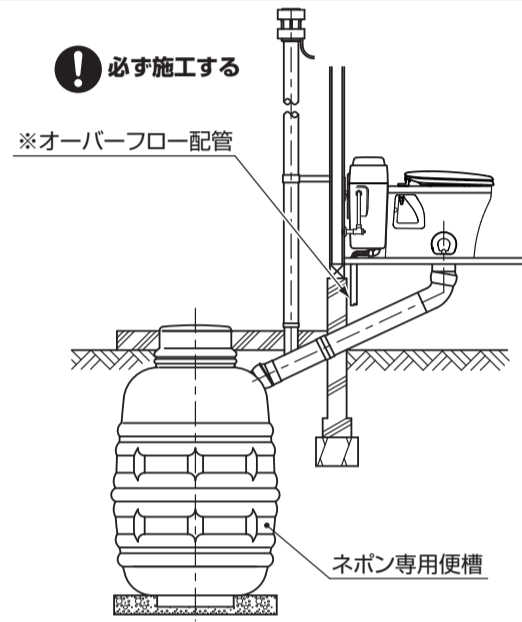
❗ 浴室など湿気が多い場所に設置しない  
浴室等、湿度が高く水がかかる場所には設置  
しないでください。  
火災や感電のおそれがあります。

注意

❗ 必ず便槽に接続すること  
このトイレは必ず便槽に接続してください。  
また、便槽の容量は500リットル以上のものをお使いください。  
※4人家族を標準とした場合、500リットル未満だと汲み取り周期が1カ月未満  
になることがあります。

❗ 水漏れがないように施工する  
給水タンクからのオーバーフロー配管を必ず施工してください。  
また、配管の末端は排水溝などへ間接排水としてください。  
給水が止まらない場合、水があふれて家財をぬらすおそれがあります。

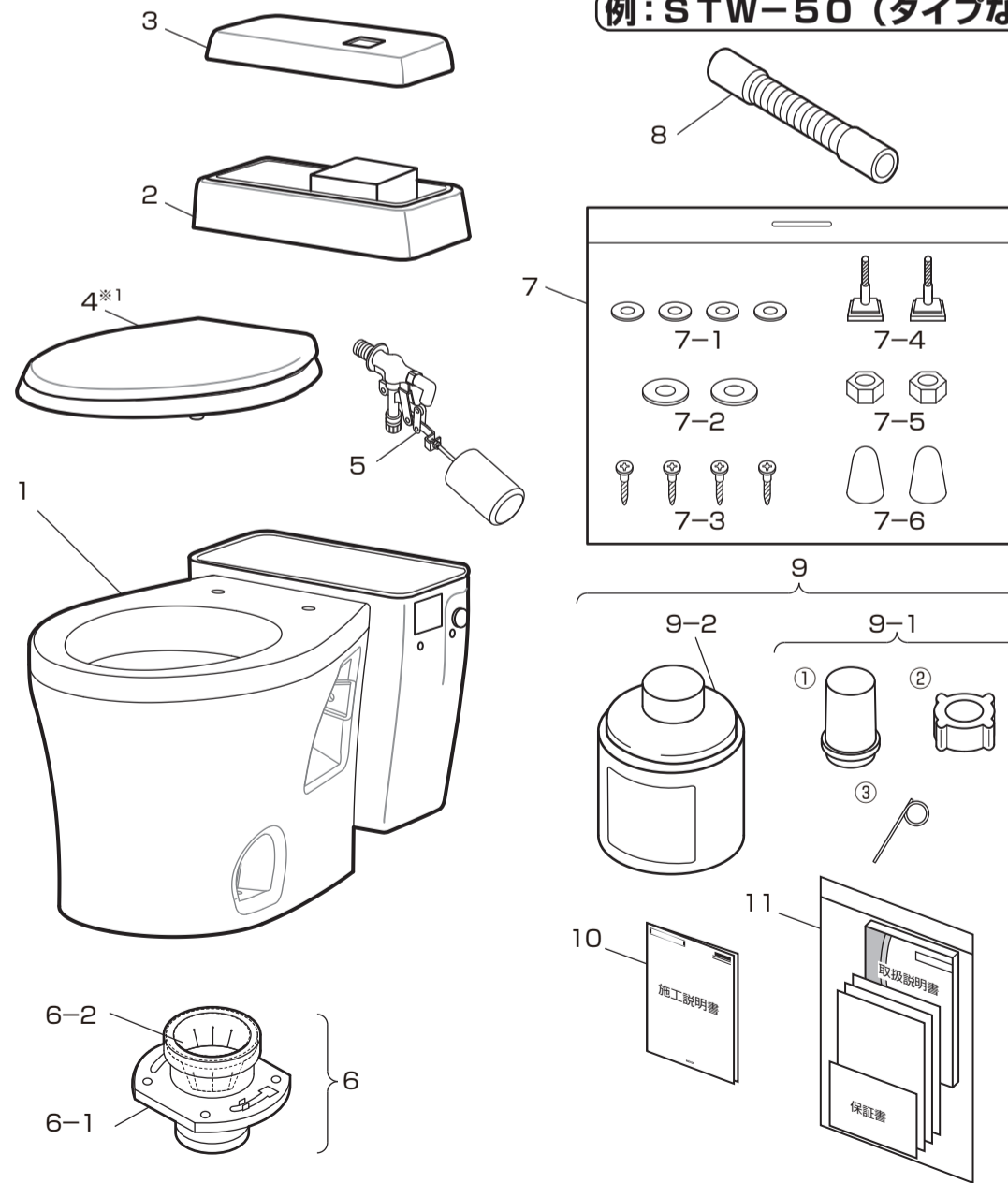
❗ 凍結予防を必ず行う  
凍結のおそれがある地域では、凍結防止工事を行ってください。



1 開梱

- 施工する前に梱包を開いて、次の部品があることを確認してください。
- 止水栓は含まれません。別途用意してください。
- 便座は、別梱包です。

例：STW-50 (タイプなし：普通便座)

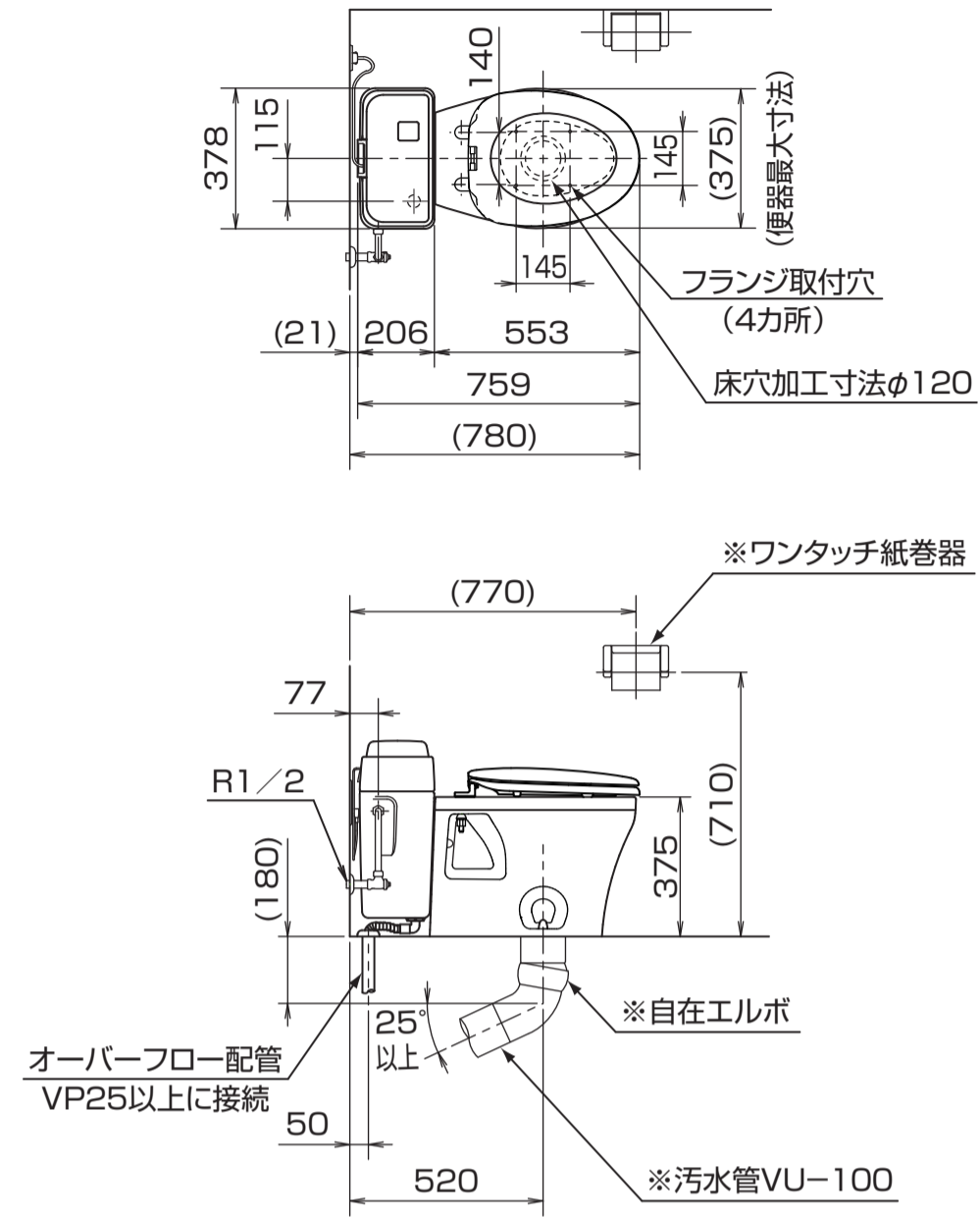


番号	名称	個数	備考
1	便器・給水タンク	1	
2	タンクふた(電装部付き)	1	製品梱包内に別梱包されています
3	タンクふたカバー	1	※1：製品型式により、便座の種類が異なります
4	便座	1	
5	ボールタップ	1	
6	床フランジセット	1	
6-1	床フランジ	1	
6-2	泡封リング	1	
7	部品袋セット	1	
7-1	平ワッシャー(5S)	4	木ねじに使用
7-2	平ワッシャー(8S)	2	Tボルトに使用
7-3	丸木ねじ(φ5.1×32L)	4	床フランジ、床固定に使用
7-4	Tボルト(M8×43L)	2	便器・床フランジ固定に使用
7-5	ナット(M8)	2	Tボルトに使用
7-6	化粧キャップ	2	Tボルト化粧に使用
8	排水管	1	
9	NL-1セット	1	
9-1	9-1点滴エレメントセット	1	
	①点滴エレメント	1	
	②穴開きキャップ	1	
	③掃除針	1	
9-2	9-2ネボノール瓶	1	
10	施工説明書	1	本紙
11	取扱説明書セット	1	
	◆取扱説明書	1	
	◆保証書	1	
	◆お客様登録用紙	1	
	◆点検・修理申込書	1	
	◆お問い合わせ窓口のご案内	1	

※1  
**Hタイプ**  
 4：「便座」は暖房便座です(別梱包)  
**Cタイプ**  
 凍結防止ヒーターが付属しています  
**Bタイプ**  
 4：「便座」は付属してません  
 ヒータプッシュ

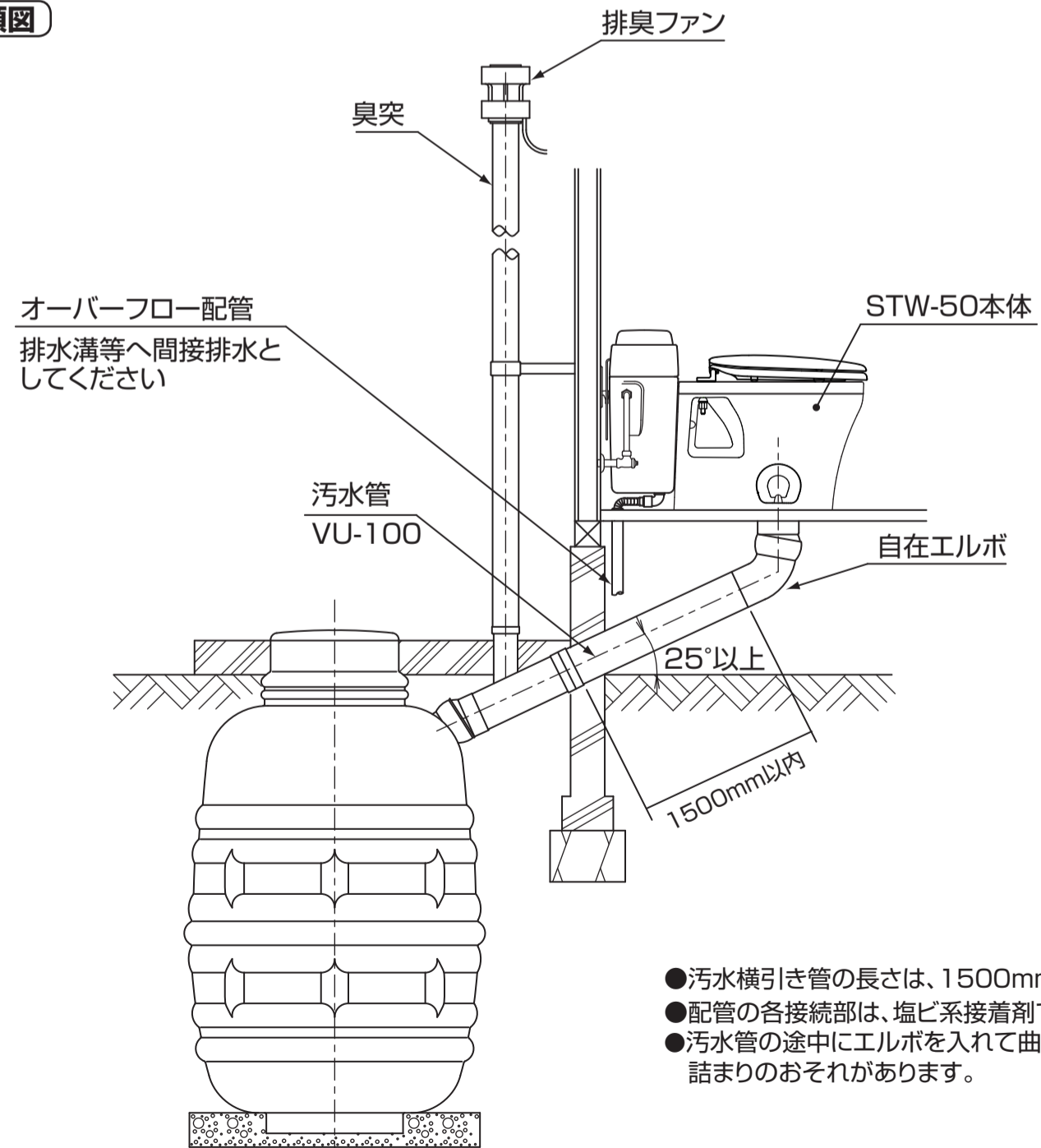
2 施工図

施工寸法図



【注意】  
 1. ※印の部品は製品梱包に含まれておりませんので別途手配をお願い致します。  
 2. コンセントはコード類の届く範囲で床面より高く水のかからない位置に設置してください。

配管要領図



- 汚水横引き管の長さは、1500mm以内、配管勾配は25°以上を確保してください。
- 配管の各接続部は、塩ビ系接着剤でしっかり接着してください。
- 汚水管の途中にエルボを入れて曲げる配管は絶対にしないでください。詰まりのおそれがあります。

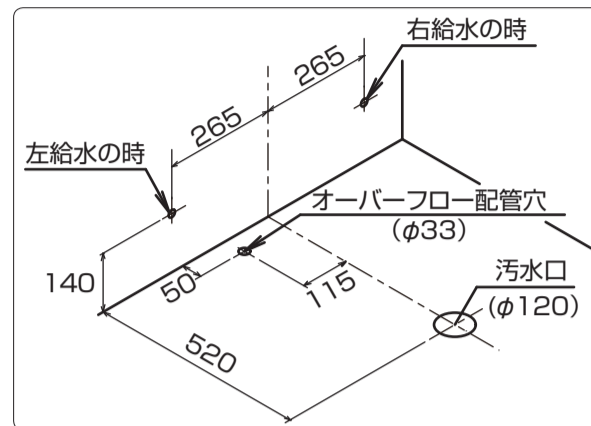
### 3 施工手順

#### 警告

- ❗ 工事や移動は、それぞれ専門業者が行ってください  
 施工不備があると感電・漏電や火災、事故などのおそれがあります。

#### 【1】便器据え付け位置

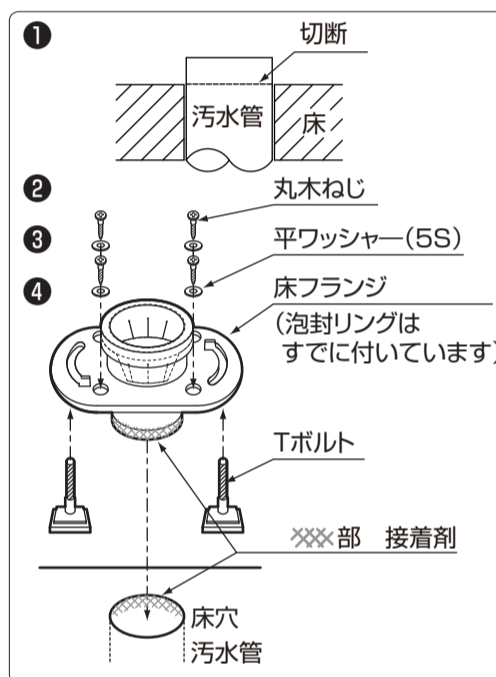
- 標準施工図を基準にして、便器の据え付け位置を決めてください。
- 汚水管（VU100）とオーバーフロー管（VP25）を、右図の寸法位置に床面より立ち上げてください。
- 給水配管を壁面より取り出してください。



●寒冷地仕様（凍結防止ヒーター付き・Cタイプ）、暖房便座（Hタイプ）の場合は、2口以上の電源コンセントが必要です。

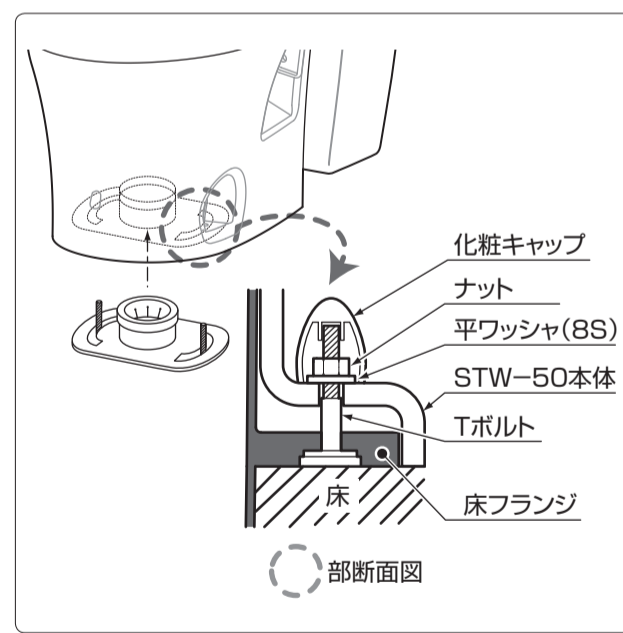
#### 【2】汚水管と床フランジの接続

- 床下より立ち上げた汚水管を床面で切断します。
- 便器固定Tボルトを床フランジの段付部に差し込みます。
- 床フランジ接合部と汚水管の内部に接着剤（塩ビ系接着剤）を塗り、床フランジの接合部を差し込んで接着します。  
※このとき、床フランジの向きに注意してください。
- ①で開けた床の穴に差し込み、丸木ねじと平ワッシャー（5S）で、床に固定してください。  
※床がタイルの場合は、市販のカーブルプラグで固定してください。



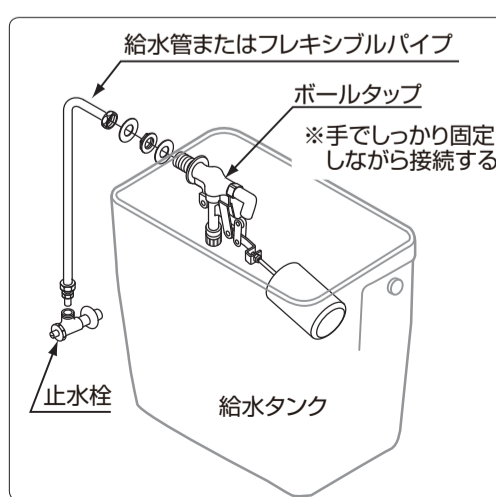
#### 【3】便器の据え付け

- 便器本体の取り付けビス穴と床フランジに取り付けてあるTボルトを合わせて設置してください。
- 右図のように、平ワッシャー（8S）・ナットで固定し、化粧キャップを被せてください。



#### 【4】給水器具の取り付け

- トイレ壁面に止水栓を取り付けます。
- 「2 施工図」の施工寸法図を参照し、給水配管を取り付けてください。
- 給水タンクの取り付け穴に付属品のボールタップを取り付けてください。  
止水栓との間は、給水管またはフレキシブルパイプで配管してください。

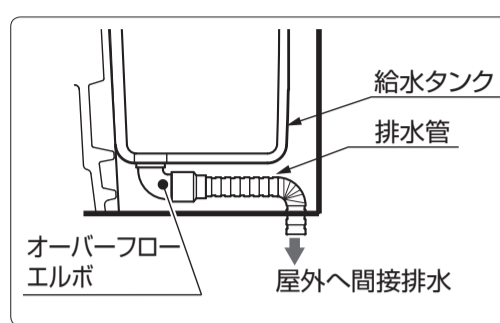


#### 注意

- ❗ 給水タンクからのオーバーフロー配管を必ず施工してください  
 給水が止まらない場合、水があふれて家財をぬらすおそれがあります。

#### 【5】排水配管の取り付け

- 排水管の先端を、オーバーフロー配管塩ビ（VP25）内に接続（差し込み）します。
- オーバーフロー配管は、必ず屋外の排水溝などへ間接排水としてください。

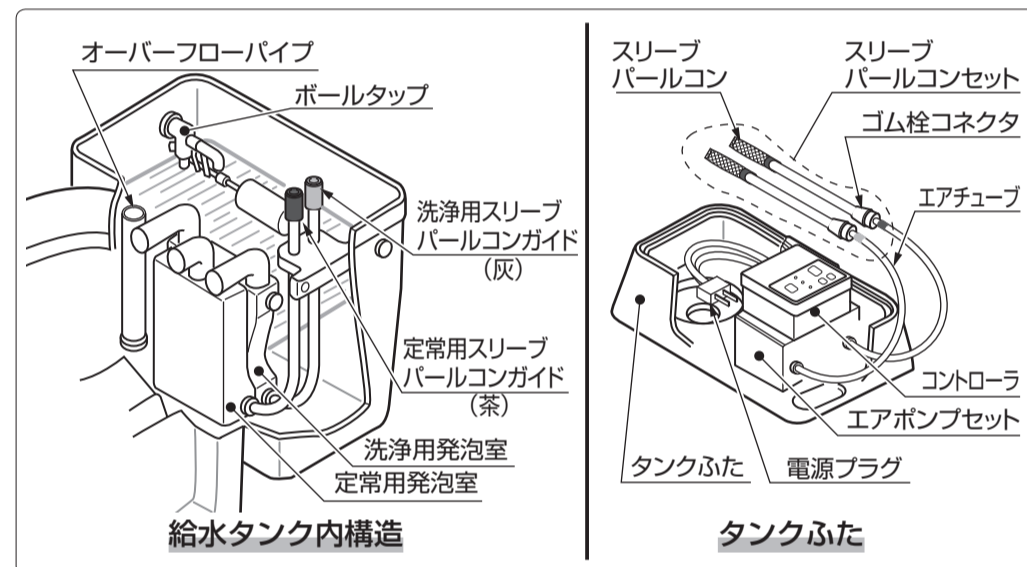


#### お願い

- 寒冷地の場合は、オーバーフロー配管に保温材を巻くなどの凍結予防を行ってください。

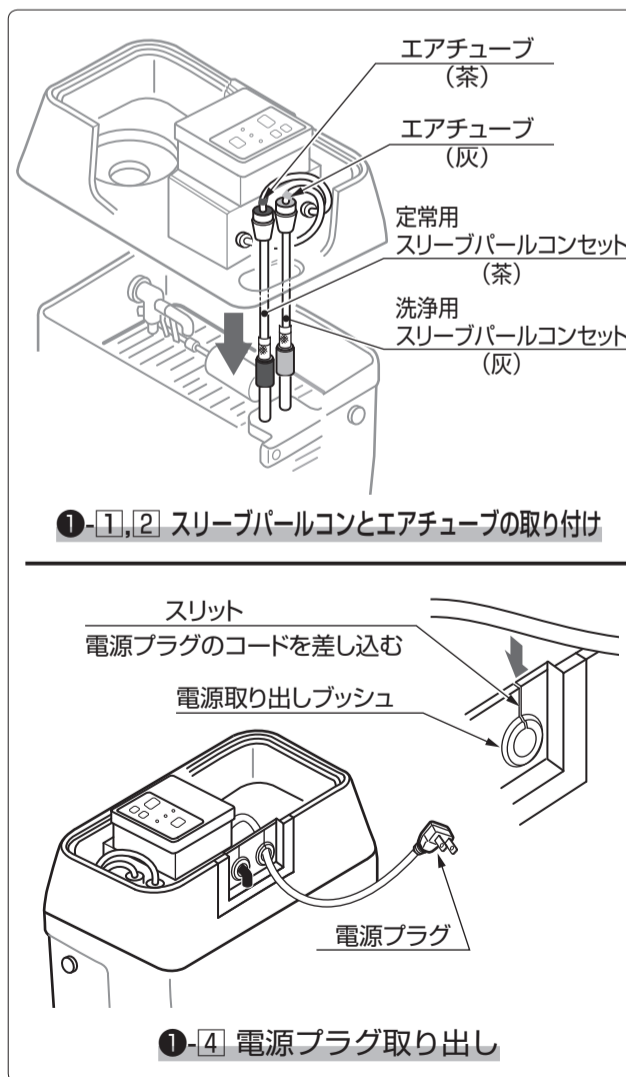
#### 【6】給水タンク内の取り付け

- STW-50は、下図のような構造になっています。各部品すべて外して、掃除や点検を行うことができます。



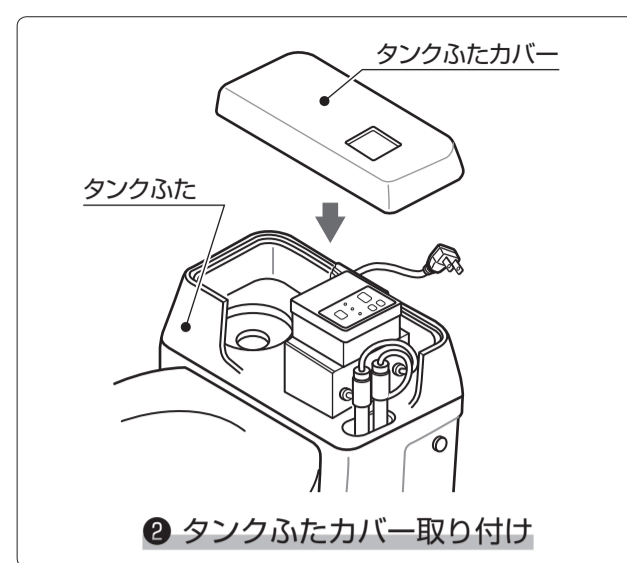
- タンクふたを給水タンクに取り付けます。

- 給水タンク内の洗浄用スリーブパールコンガイド（灰色のキャップ）に、タンクふたのエアチューブおよびスリーブパールコンセット（ゴム栓コネクタ/灰色のシール）を差し込みます。
- 給水タンク内の定常用スリーブパールコンガイド（茶色のキャップ）に、タンクふたのエアチューブおよびスリーブパールコンセット（ゴム栓コネクタ/茶色のシール）を差し込みます。
- 給水タンクにタンクふたを乗せます。
- 電源プラグのコードを電源取り出しプッシュのスリットから差し込みます。



- タンクふたの上にタンクふたカバーを取り付けます。

- スリーブパールコンセットおよびエアチューブ・スリーブパールコンガイドには、それぞれ灰色・茶色のキャップやシールが付いています。必ず同じ色同士で取り付けてください。

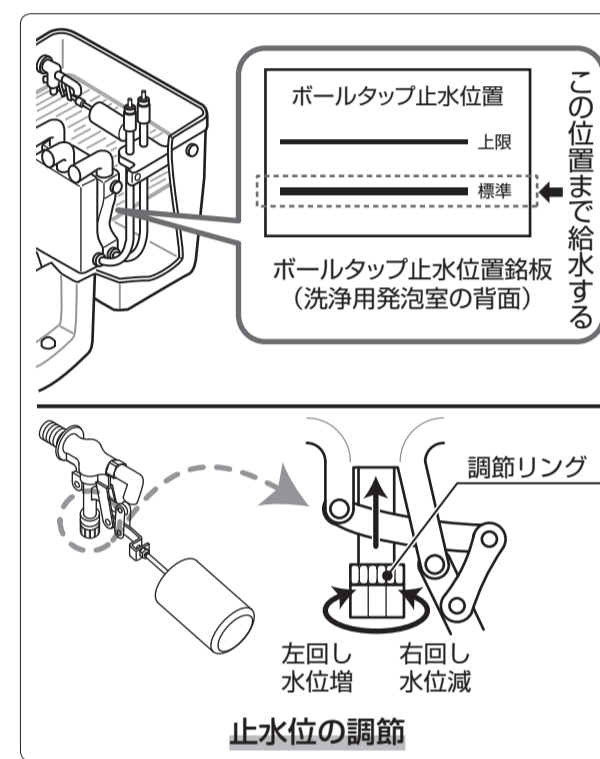


### 4 施工後の点検項目

- 以下の手順で、給水、排水ができることを確認してください。また、通水試験を行い、水漏れがないことを確認してください。  
 ■工事が完了したら、お客様と一緒に必ず試運転をしてください。

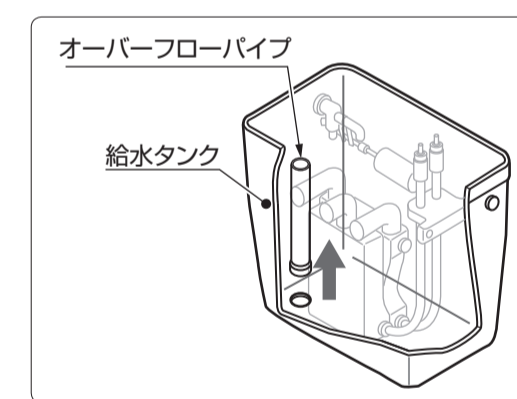
#### 【1】給水

- 止水栓を回し、給水してください。  
 このとき、止水位置銘板の標準線を目安に水位を調節してください。
- 止水位置の調節は、ボールタップの調節リングを回して行います。
- ・上方より見て右回し ⇒ 止水位が下がります。
  - ・上方より見て左回し ⇒ 止水位が上がります。



#### 【2】排水

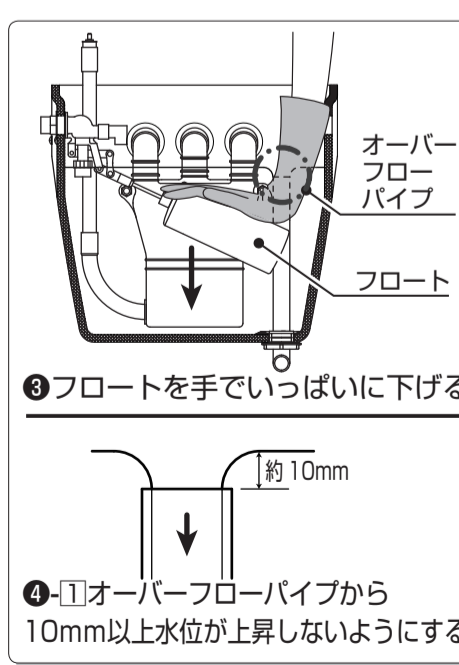
- オーバーフローパイプを引き抜くと、給水タンク内の水は排水管を通して排水されます。



#### 【3】流水量の調節

- 万一ボールタップが故障し水が止まらないとき、給水タンクから水があふれないようにするために、止水栓で流量調節を必ず行ってください。

- 給水タンクの止水栓を開めます。
- タンクふたカバー・エアチューブ・タンクふたを外します。
- フロートを手で押さえ、止水栓を徐々に開けます。  
○水がオーバーフローパイプよりあふれ始めます。
- ①オーバーフローパイプより10mm以上水位が上昇しないように、止水栓の開きを調節します。  
②止水栓の調節が終了したら、フロートから手を放します。
- ②で外したタンクふたカバー・エアチューブ・タンクふたを元の位置に戻します。

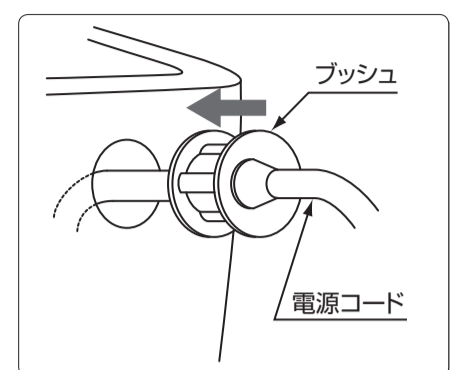


#### 【7】便座の取り付け

- 便座の取り付け方法は、各便座内に付属されている取扱説明書をご覧ください。

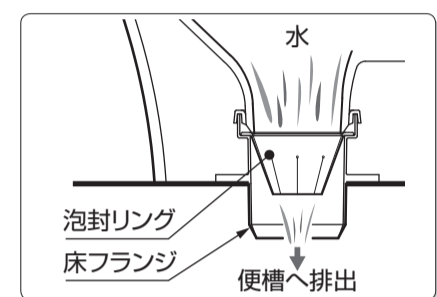
#### 【8】凍結防止ヒーターの取り付け

- 凍結防止ヒーターは、Cタイプは付属品・その他のタイプは別売品です。
- Cタイプの場合は、給水タンクのボールタップ取り付け穴のうち、使用しない穴にヒーターを通します。
  - プッシュを押し込んで固定します。  
※給水タンク内のヒーターは、他の器具に当たらないように、壁に沿って配置してください。



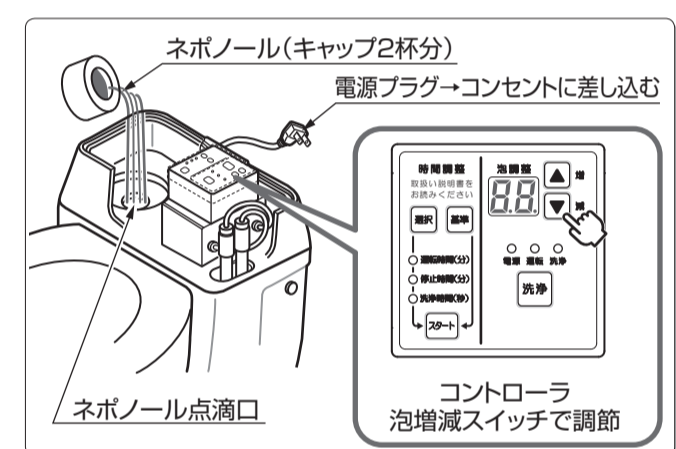
#### 【4】通水試験

- 便器の排出口より水を流し、汚水管各部の接続部に水漏れがないことを確認してください。



#### 【5】試運転

- 給水します。  
→「4-【1】給水」参照
- タンクふたカバーを外し、ネボノール点滴口から付属のネボノールを約50ミリリットル（ネボノール瓶のキャップ2杯分）入れてください。
- コンセントを入れます。  
○電源が入ると泡が始まります。
- 泡量増減スイッチで泡を調節します。  
○使用方法、泡量の調節方法は、取扱説明書を参照してください。



#### 【6】ネボノール瓶の取り付け

- ①ネボノール瓶のキャップを外します。  
②点滴エレメントの下にOリングを当て、ネボノール瓶の口に差し込みます。  
このとき、点滴エレメントは、点滴管のほうを上にします。  
③穴開きキャップを点滴エレメントに通して、ネボノール瓶にしっかり締め付けます。
- タンクふたカバーを外します。
- ネボノール瓶を逆さにして、タンクふたのネボノール点滴口に差し込みます。  
○ネボノールが一定量点滴されて、給水タンクの中で水と混ざります。
- タンクふたカバーをかぶせます。

