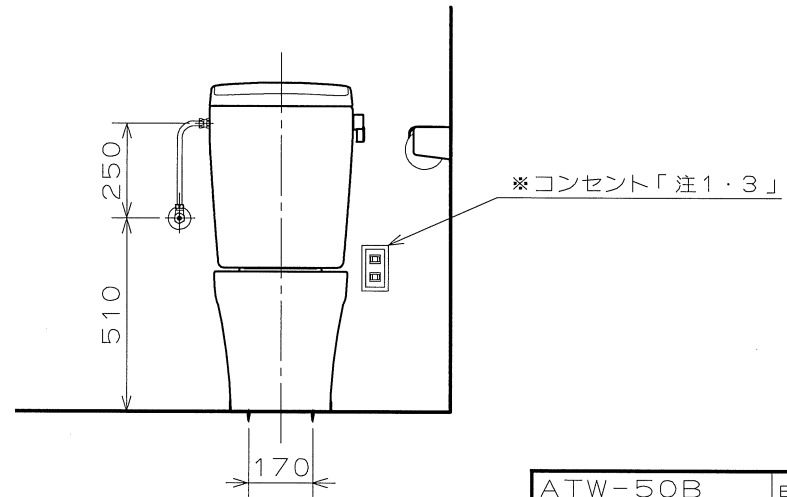
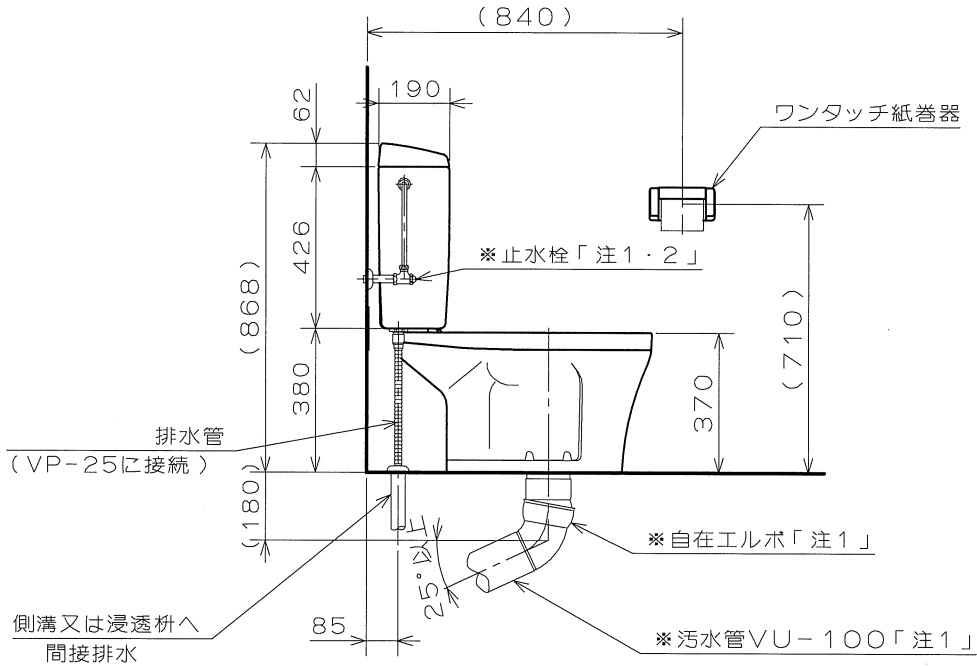


「注意」

- ※印の部品は製品梱包に含まれておりませんので別途手配をお願い致します。
- 左図寸法は、下記表の部品を使用した場合の給水位置寸法です。施工例と異なる給水器具をご使用になる場合は、寸法が変わりますのでご注意ください。
- コンセントはコード類の届く範囲で床面より高く水のかからない位置に設置してください。

	部品名	型式	メーカー名
1	アングル止水栓本体	V22AD-X-13	三栄水栓
2	給水管	V22J-62-13×90	
3	ソバ付給水L管	V22J-65B	



ATW-50B	日付 2018.3.15	製図 齊藤
ATW-56B	尺度 1/20	担当 有藤
図面名 標準施工図	図法 第三角法	校閲 有藤
	図番 467773B	

**ネポニ株式会社**