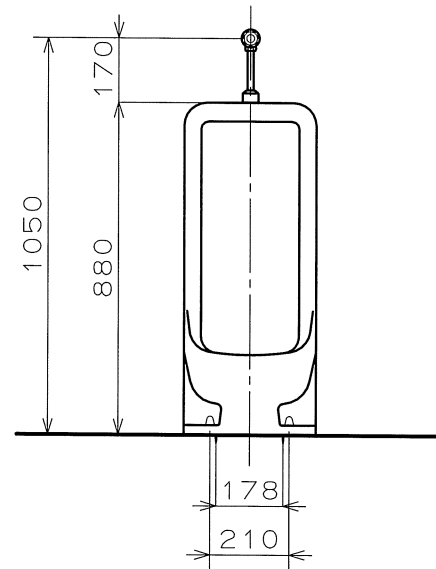
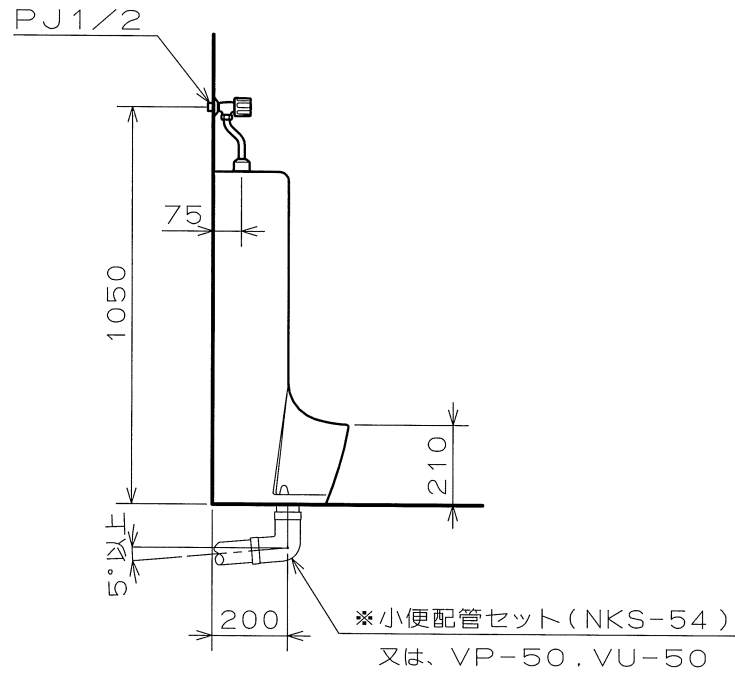
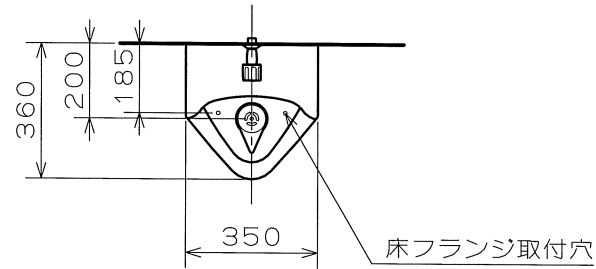


注意)

※印の部品は製品梱包に含まれませんので別途手配
お願い致します



ATU-319	日付	2012.6.31	製図	斉藤
	尺度	1/20	担当	斉藤
図面名 標準施工図	図法	第三角法	校閲	下!
	図番	467730		

ネポン株式会社